



TENDE A RULLO
absolute 2.0

UR TENDI
UR TENDE



COLLEZIONE TESSUTI

Offriamo un' ampia collezione di tessuti: Screen, Filtranti, Oscuranti, Decorativi. Le collezioni prendono ispirazione dalla natura, tecnologia, bellezza, architettura.



MOTORIZZAZIONE

L'automazione consente di azionare la tenda con interruttore, telecomando, controllo vocale o app. I sistemi sono facili da installare e semplici da programmare, accessibile a tutti.

3



SISTEMI

I sistemi modulari consentono di avere molteplici opzioni come catene, twin pull, cassonetti tondi o quadrati, tende accoppiate, tende a vetro o per uso esterno con pochi componenti intercambiabili.



TENDE A RULLO absolute 2.0

- Sistemi per qualsiasi dimensione
 - XSmall: 1,5 x 2,5 mt dim. massima
 - Small: 2 x 2 mt dim. massima
 - Medium: 3 x 3 mt dim. massima
 - Large: 4 x 4 mt dim. massima
- Da una configurazione standard fino a molteplici opzioni con pochi componenti aggiuntivi
- Configurazioni e opzioni complete, Day & Night, Fascia e Tende accoppiate
- Varie finiture e colori
- Prodotti acquistabili in quantità singole
- Di facile assemblaggio e installazione



Sistema XSmall
1,5 x 2,5 mt



Sistema Small
2 x 2 mt



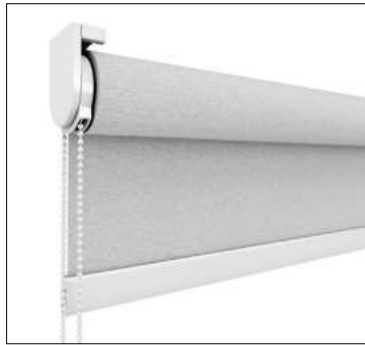
Sistema Medium
3 x 3 mt



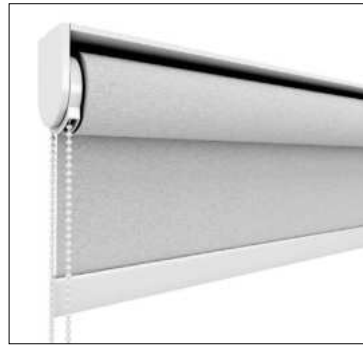
Sistema Large
4 x 4 mt



Tende a vetro



Staffe libere



Staffe con profilo di premontaggio



Tende doppie



Mantovana



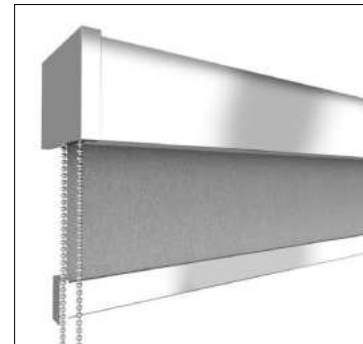
Cassonetto semiaperto



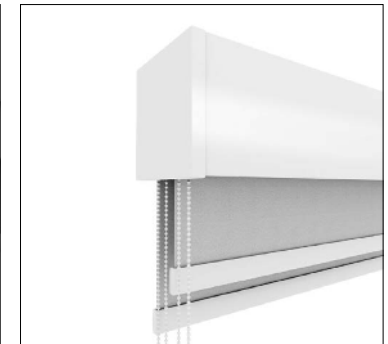
Cassonetto stondato



Cassonetto squadrato



Cassonetto Ultimate



Cassonetto Fascia

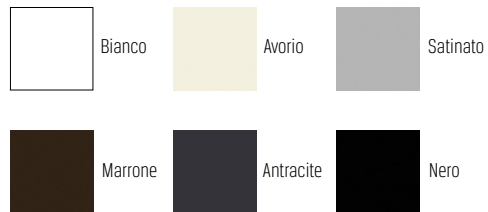
Absolute _ SISTEMI

TENDE A VETRO

- Installazione sull'anta dell'infinso o all'interno del fermavetro
- Guide laterali con spazzolino per un oscuramento totale



COMPONENTI IN PLASTICA E PROFILI IN ALLUMINIO

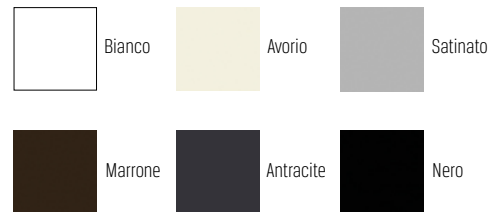


STAFFE LATERALI

- Facile e semplice installazione
- Tappi di copertura per viti
- Staffe in metallo o plastica



COMPONENTI IN PLASTICA E PROFILI IN ALLUMINIO

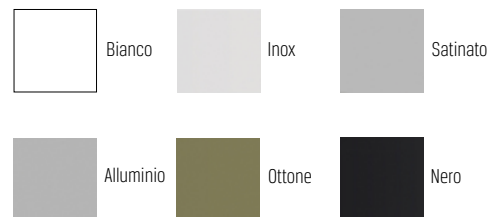


PROFILO DI PREMONTAGGIO

- Profilo di premontaggio per soffitto o parete
- Staffe in metallo o plastica
- Tenda di design



COMPONENTI IN METALLO E PROFILI IN ALLUMINIO



TENDE DOPPIE

- Combina tessuti differenti in una tenda come per esempio filtrante e oscurante



COMPONENTI IN PLASTICA E PROFILI IN ALLUMINIO



Absolute _ CASSONETTI

MANTOVANA

- Design moderno
- Diverse finiture
- Terminali dello stesso colore



CASSONETTO SEMIAPERTO

- Cassonetto di design
- Adatto per tende day and night



CASSONETTO STONDATO

- Cassonetto di design
- Facile cambio di Cover (tra Stonato a Squadrato a Ultimate)

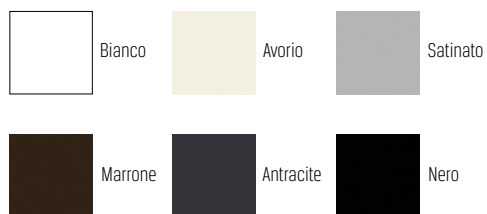


CASSONETTO QUADRATO

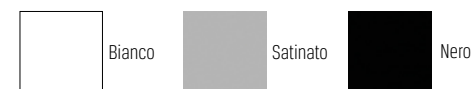
- Cassonetto di design
- Facile cambio di Cover (tra Stonato a Squadrato a Ultimate)



COMPONENTI IN PLASTICA E PROFILI IN ALLUMINIO



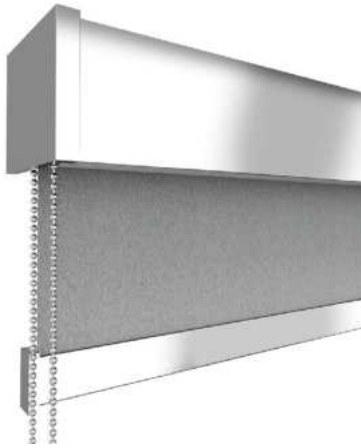
COMPONENTI IN PLASTICA E PROFILI IN ALLUMINIO



Absolute _ CASSONETTI

ULTIMATE INOX

- Design moderno
- Diverse finiture
- Terminali dello stesso colore



ULTIMATE SATINATO

- Design moderno
- Diverse finiture
- Terminali dello stesso colore



ULTIMATE ALLUMINIO NATURALE

- Design moderno
- Diverse finiture
- Terminali dello stesso colore



FASCIA

- Cassonetto di design
- Adatto per tende doppie con effetto filtrante e oscurante



8

COLLEZIONE ULTIMATE



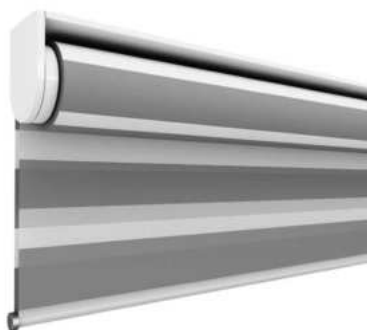
COMPONENTI IN PLASTICA E PROFILI IN ALLUMINIO



Absolute _ DAY AND NIGHT

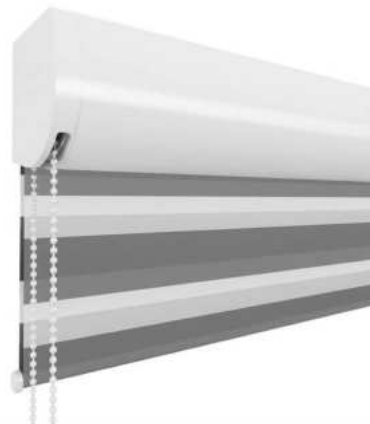
TENDE DAY AND NIGHT

- Tende moderni ed eleganti
- Effetto a striscia filtrante e oscurante



CASSONETTO STONDATO

- Cassonetto di design
- Facile cambio di Cover (tra Stondato a Squadrato a Ultimate)



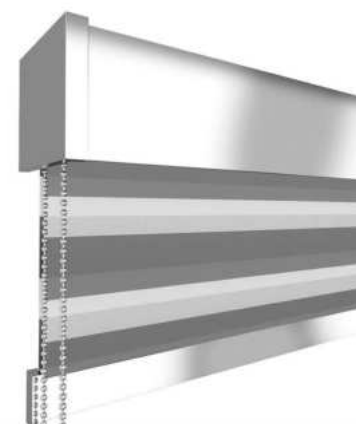
CASSONETTO QUADRATO

- Cassonetto di design
- Facile cambio di Cover (tra Stondato a Squadrato a Ultimate)

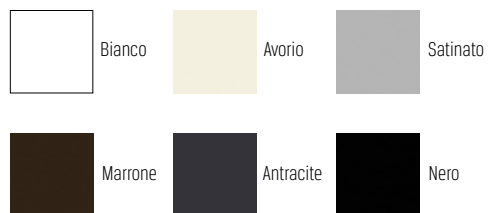


ULTIMATE

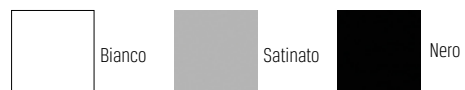
- Design moderno
- Diverse finiture
- Terminali dello stesso colore



COMPONENTI IN PLASTICA E PROFILI IN ALLUMINIO



COMPONENTI IN PLASTICA E PROFILI IN ALLUMINIO



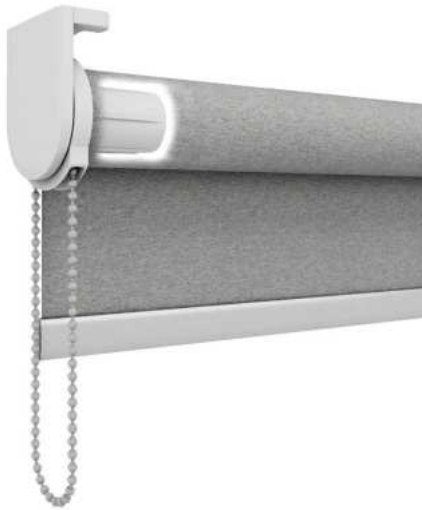
COLLEZIONE ULTIMATE



Absolute _ AZIONAMENTO

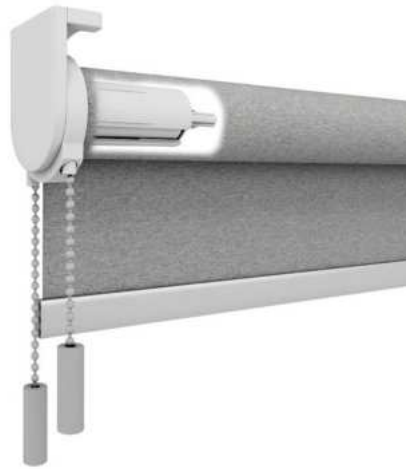
CATENA

- Azionamento intuitivo
- Di facile installazione ed uso
- Adatto a tutte le misure



TWIN **NOVITÀ**

- Presenta tutti i vantaggi della catena senza la formazione dell'anello
- Non sono necessari dispositivi anti strozzamento
- Azionamento con catena o asta
- Di facile assemblaggio
- Adatto per dimensioni fino a 3 metri



MOLLA

- Non sono necessari dispositivi anti strozzamento
- Non è più necessario installare il profilo di premontaggio
- La tensione della molla e la posizione inferiore sono regolabili



Absolute _ MOTORI

MOTORE A BATTERIA AZIONAMENTO PULL

- Azionamento con corda o tassello
- 100% wireless, di facile installazione e programmazione
- Batteria al litio integrata e ricaricabile con USB-C



MOTORE A BATTERIA AZIONAMENTO PULL, APP E TELECOMANDO

- Azionamento con tassello, telecomando o App
- 100% wireless, di facile installazione e programmazione
- Facile programmazione dei fine corsa tramite App e Bluetooth
- Batteria al litio integrata e ricaricabile con USB-C



MOTORE A CAVO AZIONAMENTO APP E TELECOMANDO

- Motore 220 V a cavo con 3 fili
- Azionamento con telecomando o App
- Facile programmazione dei fine corsa tramite App e Bluetooth



MOTORE A CAVO AZIONAMENTO A INTERRUTTORE

- Motore 220 V a cavo con 4 fili
- Azionamento a interruttore
- Motore per la domotica o comando vocale



Absolute _ TERMINALI

TONDO

- Forma rotonda
- Design moderno



RETTANGOLARE

- Forma Rettangolare
- Design moderno



RETTANGOLARE DELUXE

- Forma Rettangolare
- Design moderno
- Adatto per tende di grandi dimensioni



PESANTE

- Forma Rettangolare
- Design moderno
- Adatto per tende di grandi dimensioni



OVALE PER GUIDE A CAVO

- Forma Ovale
- Componentistica con occhiello regolabile



12

DAY AND NIGHT TONDO

- Design moderno
- Il Terminale è nascosto



DAY AND NIGHT

- Design moderno
- Doppio profilo per il passaggio del tessuto



SQUADRATO ULTIMATE

- Forma Rettangolare
- Design moderno
- Adatto per tende di grandi dimensioni



DAY AND NIGHT ULTIMATE

- Design moderno
- Finiture Ultimate
- Il Terminale è nascosto



Absolute _ CATENE

CATENE IN PLASTICA



BIANCA



AVORIO



BEIGE



GRIGIA



MARRONE



BRONZO



ANTRACITE



NERA

CATENE IN METALLO



NICHEL



INOX



SATINATA



NERA



OTTONE

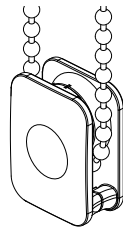
DISPOSITIVI OPZIONALI DI SICUREZZA



TENDICATENA



TENDICATENA IN PLASTICA

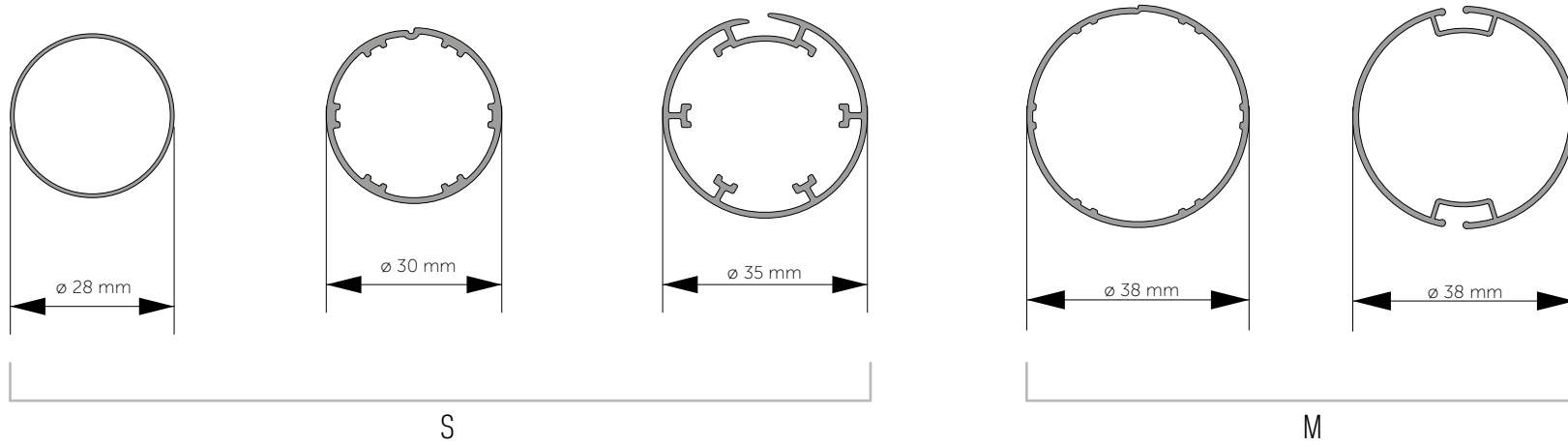


TENDICATENA IN METALLO

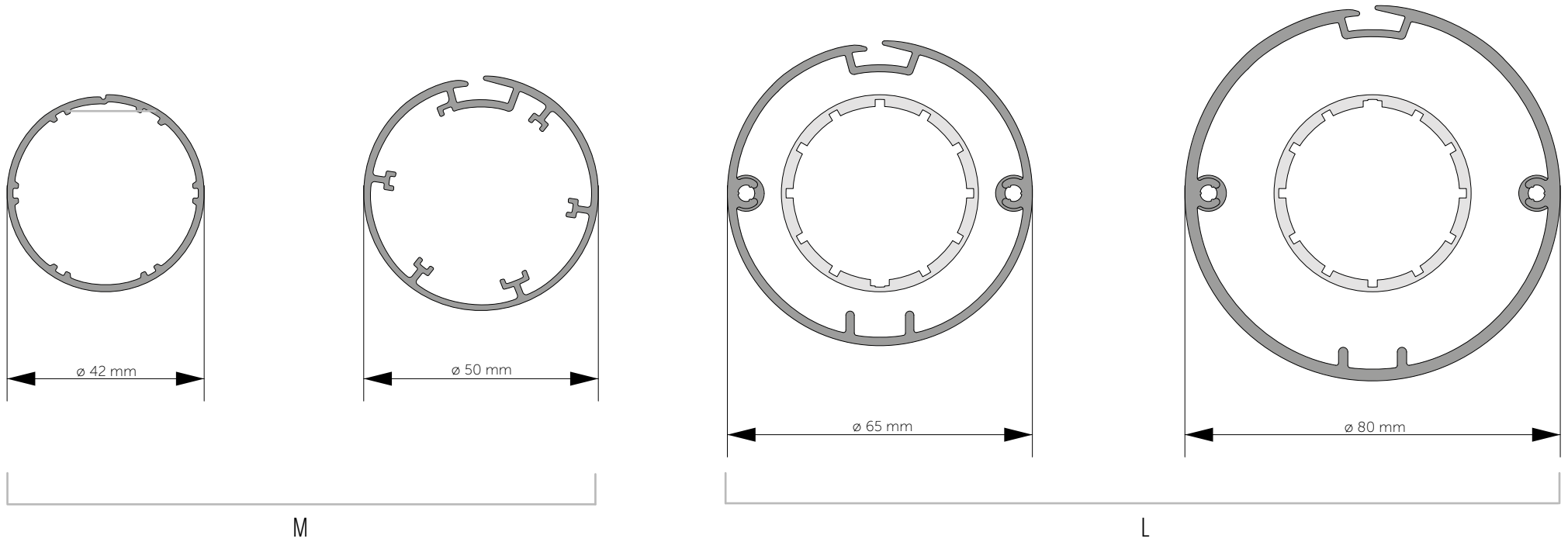


GIUNZIONE DI CATENA DI SICUREZZA

Absolute _ TUBI



14



XS
Sistema tende a vetro



XS
Sistema tende a vetro

- Tubi da 18-20-25 mm
- 1,6 x 2,6 mt dim. massima
- Per tende di dimensioni ridotte
- Tipi di sistemi: staffe, cassonetto
- Opzioni: guide laterali

TENDE A VETRO

XS.10 STAFFA LIBERA

- Configurazione standard
- Meccanica compatta e di design
- Guide laterali per infissi a vasista



XS.11 PROFILO DI PREMONTAGGIO

- Configurazione standard
- Meccanica compatta e di design
- Guide laterali per infissi a vasista
- Possibilità di installazione con biadesivo per non forare l'infisso



XS.12 STAFFA LIBERA NO FORI

- Configurazione standard
- Meccanica compatta e di design
- Guide laterali per infissi a vasista
- Installazione con staffe a uncino per non forare l'infisso



XS.30 XS.31 CASSONETTO STONDATO

- Installazione sull'anta
- Azionamento a catena XS.30
- Azionamento a molla XS.31
- Guide in alluminio per un oscuramento totale



COMPONENTI IN PLASTICA E PROFILI IN ALLUMINIO



TENDE A VETRO DAY & NIGHT

XS.11 PROFILO DI PREMONTAGGIO

- Configurazione standard
- Meccanica compatta e di design
- Guide laterali per infissi a vasista
- Possibilità di installazione con biadesivo per non forare l'infisso



XS.12 STAFFA LIBERA NO FORI

- Configurazione standard
- Meccanica compatta e di design
- Guide laterali per infissi a vasista
- Installazione con staffe a uncino per non forare l'infisso



XS.30 CASSONETTO STONDATO

- Installazione sull'anta
- Azionamento a catena
- Guide in alluminio per un oscuramento totale



COMPONENTI IN PLASTICA E PROFILI IN ALLUMINIO



TENDE A VETRO INSTALLAZIONE DENTRO IL FERMAVETRO

XS.35

- Installazione all'interno del fermavetro
- Azionamento a molla o a catena
- Ingombro minimo, meccanica compatta e di design



XS.36

- Installazione all'interno del fermavetro
- Azionamento a molla o a catena
- Ingombro minimo, meccanica compatta e di design
- Doppia guida per un'installazione con biadesivo senza forare l'infisso



COMPONENTI IN PLASTICA E PROFILI IN ALLUMINIO



Bianco



Avorio



Satinato



Marrone



Antracite

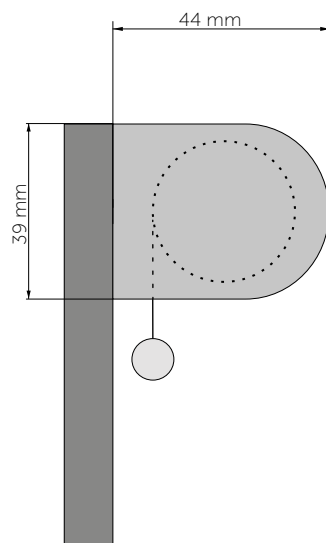


Nero

SCHEDE TECNICHE SISTEMA XS

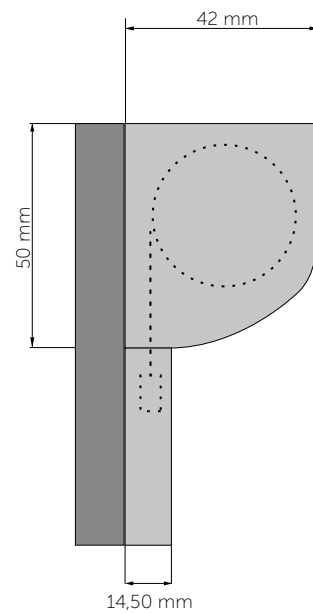
XS10 XS11 XS12

- Installazione sull'anta
- Azionamento a catena



XS30

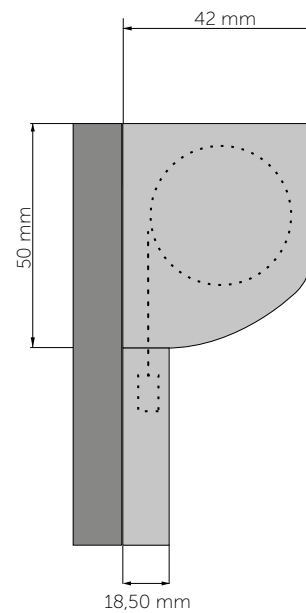
- Installazione sull'anta
- Azionamento a catena



Guida sistema a catena

XS31

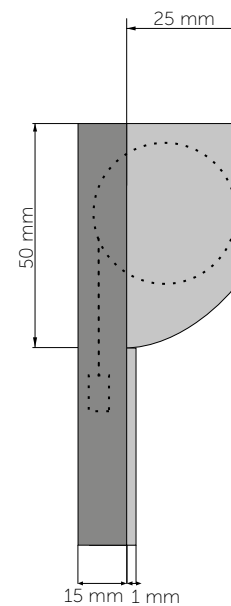
- Installazione sull'anta
- Azionamento a molla



Guida sistema a molla

XS35 XS36

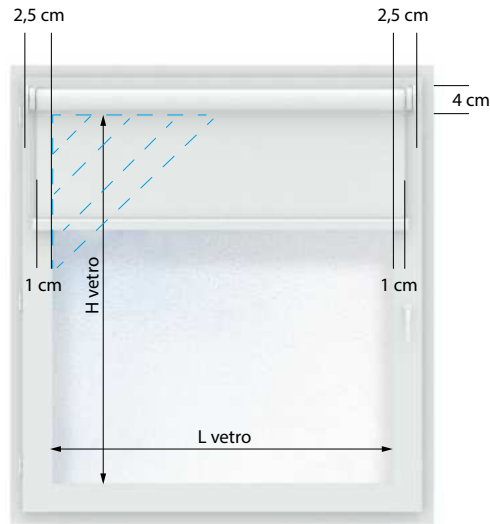
- Installazione dentro il fermavetro
- Azionamento a catena e molla



Guida 15 mm
Guida a L 16 mm

SCHEDE TECNICHE SISTEMA XS fori luce laterali XS

XS10 - XS11 - XS12



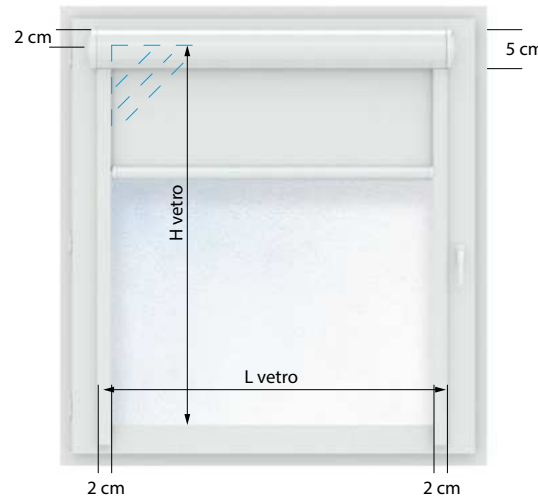
MISURA LUCE è la misura del vetro. Con una misura 60x100 h la tenda misurerà:

- Larghezza da staffa a staffa: 65 cm
- Altezza: 106 cm
- Tessuto: 62 cm, 1 cm fuori dal vetro ogni lato.

MISURA FINITA: è la misura della tenda da staffa a staffa. Con una misura 68x110 h la tenda sarà: • Larghezza: 68 cm • Altezza: 110 cm • Tessuto: 65 cm

Se gli infissi non hanno la maniglia o si vuole coprire maggiormente il vetro con il tessuto, è meglio fornire la misura della tenda finita, considerando che il tessuto sarà sempre 3 cm in totale in meno rispetto alla larghezza fornita (1,5 cm per lato).

XS30 - XS31



MISURA LUCE è la misura del vetro. Con una misura 60x100 h la tenda misurerà:

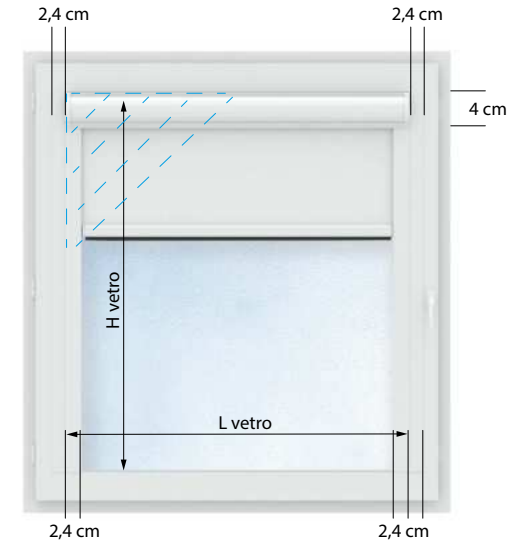
- Larghezza compresi i tappi esterni: 66,8 cm
- Altezza: 106 cm (la cornice superiore dell'infisso dovrebbe essere tra 2 e 5 cm)
- Tessuto: 62,5 cm

MISURA FINITA: è la misura della tenda da tappo a tappo del cassonetto.

Con una misura 68x110 h la tenda sarà: • Larghezza: 68 cm • Altezza: 110 cm • Tessuto: 63,7 cm

Se gli infissi non hanno la maniglia o si vuole coprire maggiormente il vetro con il tessuto, è meglio fornire la misura della tenda finita, considerando che il tessuto sarà sempre

XS35 - XS36



Le tende XS35 e XS36 si inseriscono all'interno del fermavetro con spessore minimo di 15 mm.

MISURA LUCE è la misura del vetro. Con una misura 60x100 h la tenda misurerà:

- Larghezza: 59,6 cm
 - Altezza: 99,8 cm
- La guida del modello XS36 sporgerà dal fermavetro 2,4 cm ogni lato e il cassonetto misura in altezza 4 cm.

INSTALLAZIONE SULL'ANTA



S
Sistema small



S Sistema small

- Tubi da 28-30-35 mm
- 2 x 2 mt dimensione massima
- Per tende di dimensioni ridotte
- Tipi di sistemi: staffe , cassonetto semiaperto, cassonetto squadrato o stondato, ultimate
- Opzioni: guide laterali o Day and Night

S - CONFIGURAZIONI

S.10 CATENA

- Configurazione standard
- Tenda di design
- Staffe e copristaffe in plastica e metallo
- Copri viti in plastica o metallo



S.11 PROFILO DI PREMONTAGGIO

- Profilo di premontaggio per soffitto o parete
- Tenda di design



S.20 CASSONETTO SEMIAPERTO

- Cassonetto di design
- Adatto per tende day and night
- I tessuti delle tende day and night si chiudono perfettamente sia con installazione a parete che a soffitto
- Le viti non sono visibili
- Clip per il fissaggio che non fanno passare la luce



24

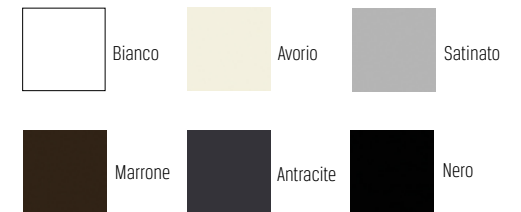
COMPONENTI IN PLASTICA E PROFILI IN ALLUMINIO



COMPONENTI IN METALLO E PROFILI IN ALLUMINIO



COMPONENTI IN PLASTICA E PROFILI IN ALLUMINIO



S - CONFIGURAZIONI

S.30 CASSONETTO STONDATO

- Facile cambio di Cover (tra stonato a squadrato a Ultimate)
- Oscuramento totale in presenza di guide laterali
- Cassonetto completamente chiuso il terminale si inserisce dentro al cassonetto e non è a vista
- Le viti non sono visibili
- Clip per il fissaggio che non fanno passare la luce



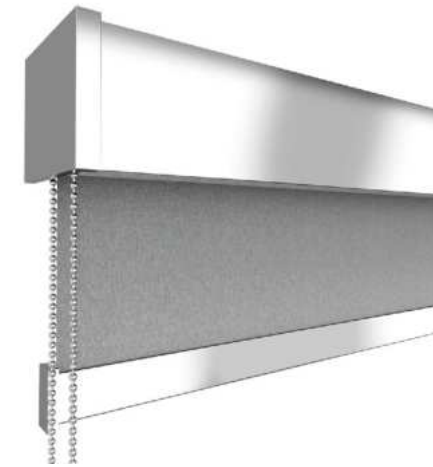
S.31 CASSONETTO SQUADRATO

- Facile cambio di Cover (tra stonato a squadrato a Ultimate)
- Oscuramento totale in presenza di guide laterali
- Cassonetto completamente chiuso il terminale si inserisce dentro al cassonetto e non è a vista
- Le viti non sono visibili
- Clip per il fissaggio che non fanno passare la luce

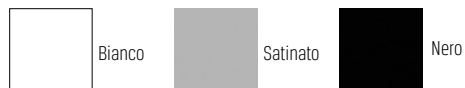


S.40 CASSONETTO ULTIMATE

- Facile cambio di Cover (tra stonato a squadrato a Ultimate)
- Oscuramento totale in presenza di guide laterali
- Cassonetto completamente chiuso il terminale si inserisce dentro al cassonetto e non è a vista
- Le viti non sono visibili
- Clip per il fissaggio che non fanno passare la luce



COMPONENTI IN PLASTICA E PROFILI IN ALLUMINIO



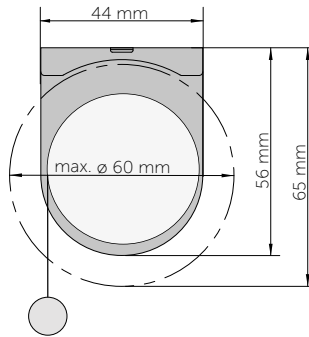
COLLEZIONE ULTIMATE



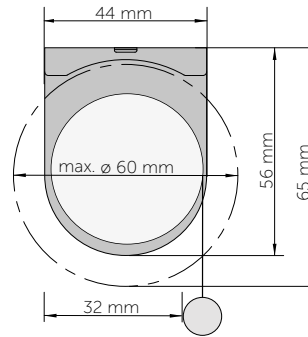
SCHEDE TECNICHE SISTEMA S

10 STAFFE

ATTACCO A SOFFITTO

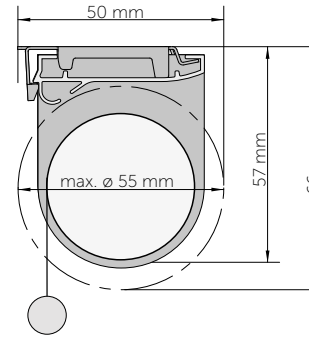


Discesa lato esterno

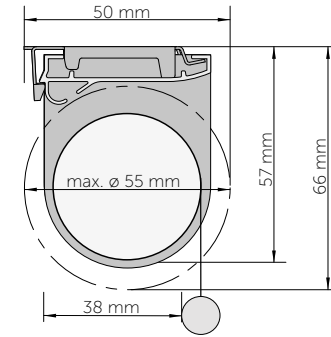


Discesa lato interno

11 STAFFE E PROFILO DI PREMONTAGGIO



Discesa lato esterno

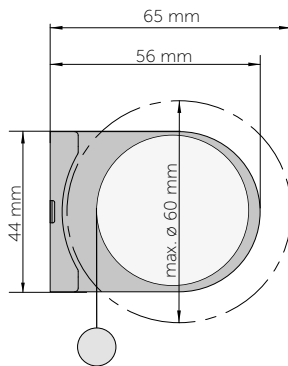


Discesa lato interno

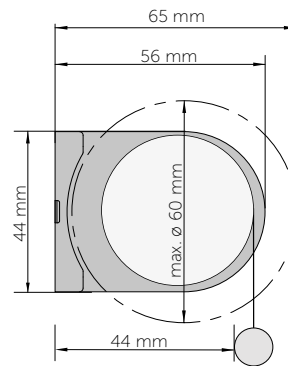
26

ATTACCO A PARETE

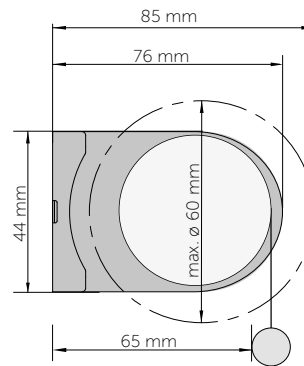
Staffa XL



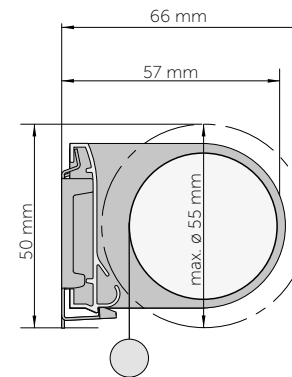
Discesa lato esterno



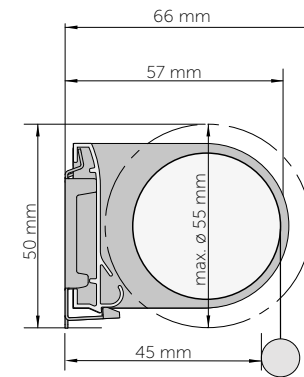
Discesa lato interno



Discesa lato interno



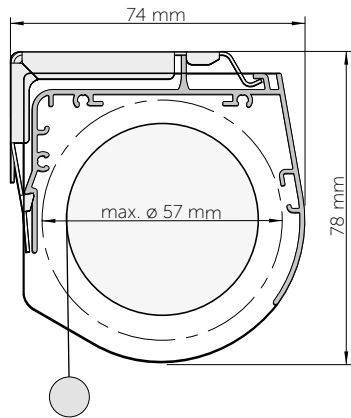
Discesa lato esterno



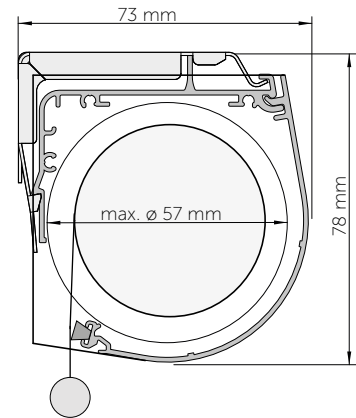
Discesa lato interno

SCHEDE TECNICHE SISTEMA S

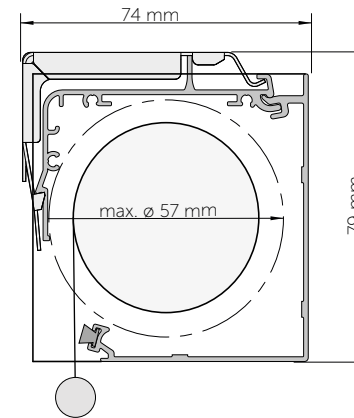
20 CASSONETTO SEMI APERTO



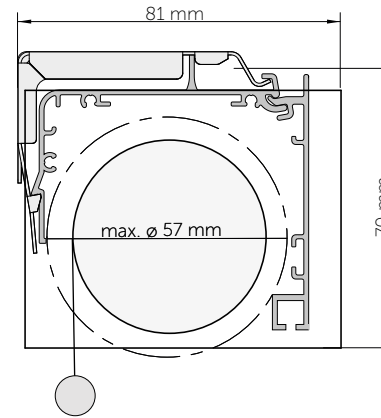
30 CASSONETTO STONDATO



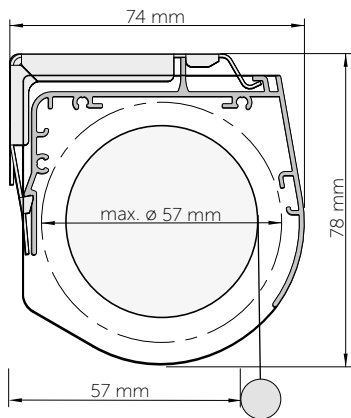
31 CASSONETTO SQUADRATO



40 CASSONETTO ULTIMATE



Discesa lato esterno



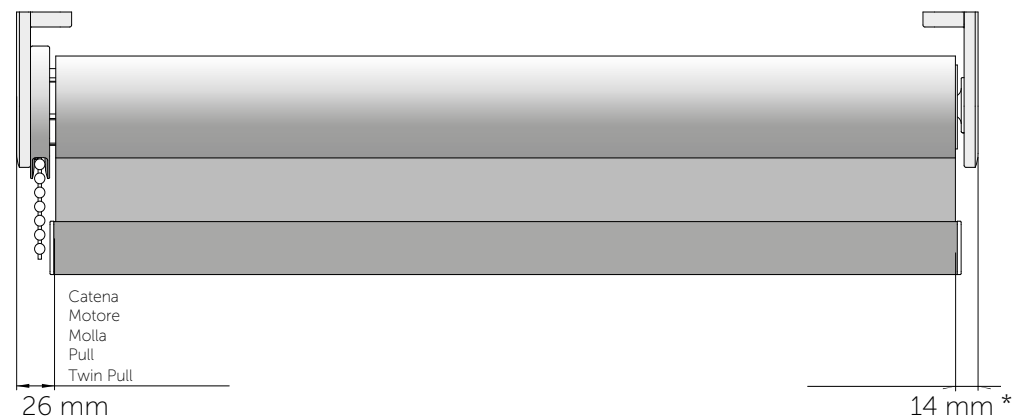
Discesa lato interno

Massima altezza	Dimensione del tubo		
(Basato su un diametro tubo e tessuto di 57 mm)	28 mm	30 mm	35 mm
Spessore tessuto 0,35 mm (Day and Night)	5270 mm	5070 mm	4260 mm
Spessore tessuto 0,45 mm (Oscurante)	4080 mm	3910 mm	3250 mm
Spessore tessuto 0,6 mm (Screen)	3010 mm	2890 mm	2390 mm

Sistema	Diametro tubo	Massima altezza tessuto	Massima larghezza tessuto Screen
S	28 mm	2,0 mt	
	30 mm	2,2 mt	
	35 mm	2,3 mt	2,0 mt

SCHEDE TECNICHE SISTEMA S
Fori luce laterali S

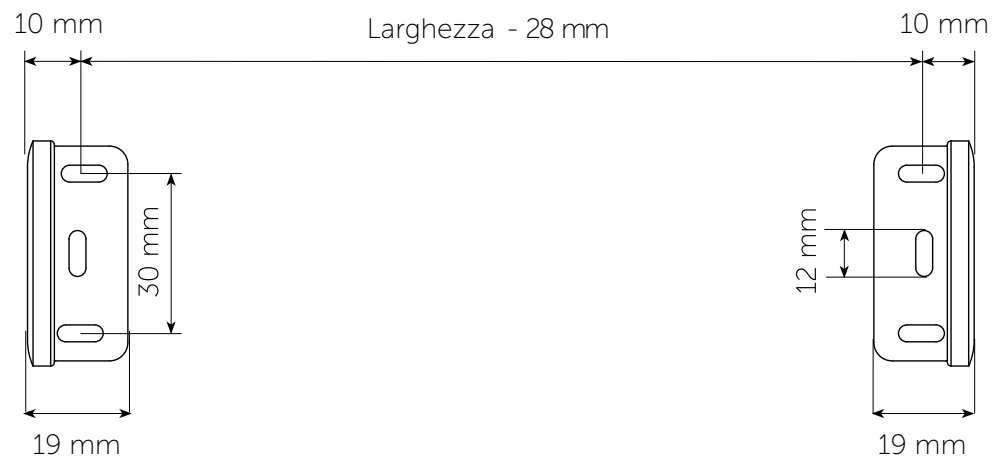
STAFFE



28

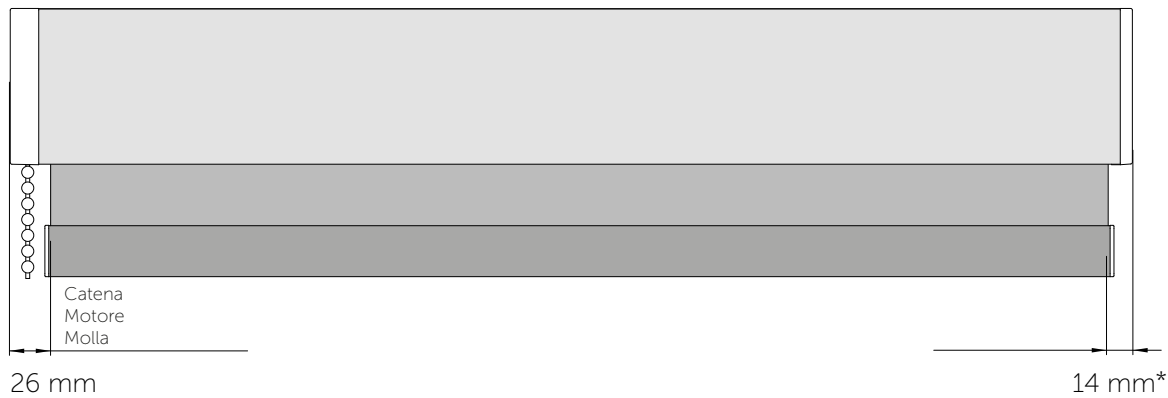
* Quando si usa l'anello laterale al lato opposto del gruppo comando, il foro luce sarà di 22 mm.

ATTACCO A SOFFITTO O A PARETE

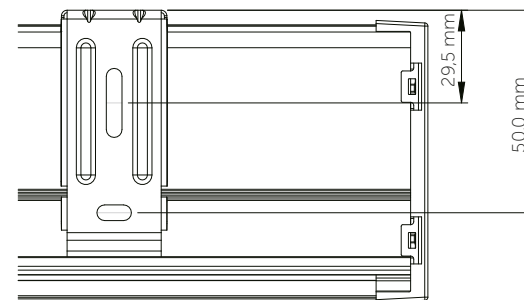


SCHEDE TECNICHE SISTEMA S
Fori luce laterali S

CASSONETTO



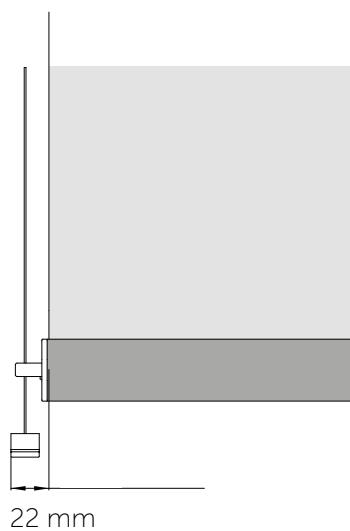
VISTA DALL'ALTO CASSONETTO INTERNO E ESTERNO



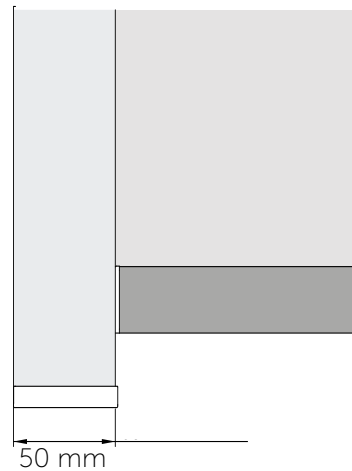
* Quando si usa l'anello laterale al lato opposto del gruppo comando, il foro luce sarà di 22 mm.

OPZIONE GUIDE

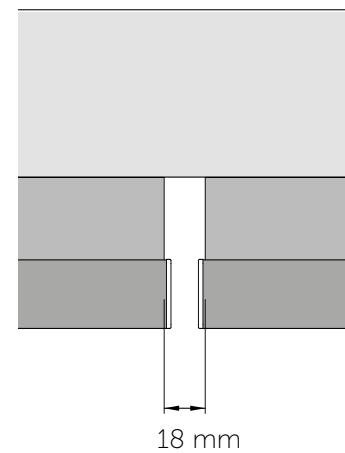
Cavo



Guida



OPZIONE STAFFA INTERMEDIA



M
Sistema medium



M Sistema medium

- Tubi da 38-42-50
- 3 x 3 mt dimensione massima
- Per residenziale o commerciale
- Gruppi di comando demoltiplicati
- Tipi di sistemi: staffe, cassonetto semiaperto, cassonetto, day and night, ultimate, fascia
- Opzioni: guide laterali, day and night, fascia, staffe intermedie

M - CONFIGURAZIONI

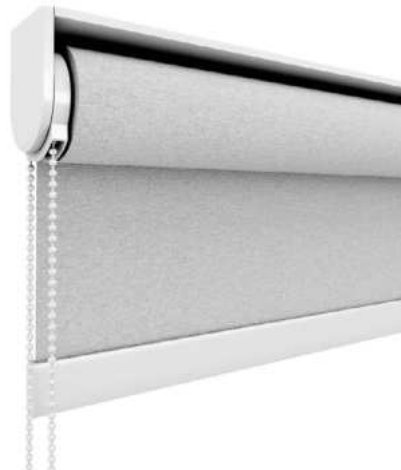
M.10 STAFFE

- Facile e semplice installazione
- Tappi di copertura per viti
- Staffe in metallo o plastica



M.11 PROFILO DI PREMONTAGGIO

- Profilo di premontaggio per soffitto o parete
- Tenda di design



M.20 CASSONETTO SEMIAPERTO

- Cassonetto di design
- Adatto per tende day and night
- I tessuti delle tende day and night si chiudono perfettamente sia con installazione a parete che a soffitto
- Le viti non sono visibili
- Clip per il fissaggio che non fanno passare la luce



32

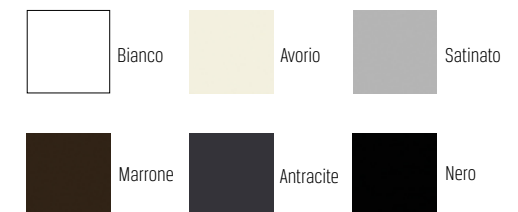
COMPONENTI IN PLASTICA E PROFILI IN ALLUMINIO



COMPONENTI IN METALLO E PROFILI IN ALLUMINIO



COMPONENTI IN PLASTICA E PROFILI IN ALLUMINIO



M - CONFIGURAZIONI

M.30 CASSONETTO STONDATO

- Cassonetto completamente chiuso
- Il terminale si inserisce dentro al cassonetto e non è a vista



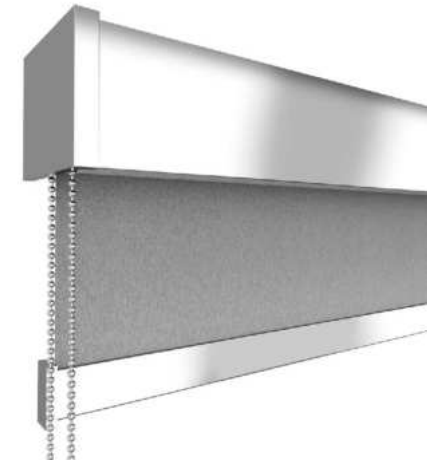
M.31 CASSONETTO QUADRATO

- Cassonetto completamente chiuso
- Il terminale si inserisce dentro al cassonetto e non è a vista

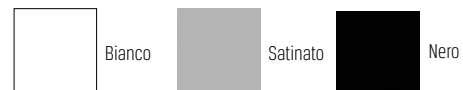


M.40 CASSONETTO ULTIMATE

- Cassonetto completamente chiuso
- Il terminale si inserisce dentro al cassonetto e non è a vista



COMPONENTI IN PLASTICA E PROFILI IN ALLUMINIO



COLLEZIONE ULTIMATE



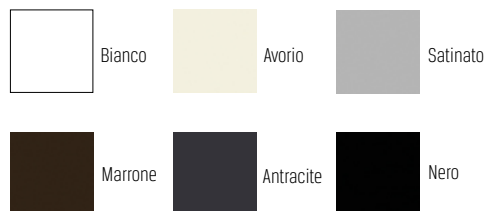
M - CONFIGURAZIONI

M.50 DAY & NIGHT VERTICAL

- Combina differenti tessuti in una tenda come per esempio filtrante e oscurante
- Distanze minime tra tessuti
- Versione simmetrica per tende più grandi e installazione in nicchia



COMPONENTI IN PLASTICA E PROFILI IN ALLUMINIO



M.70 FASCIA

- Unisci più tende coperte da una mantovana fino ad una lunghezza di 580 mm
- Staffe intermedie studiate per non effettuare doppi fori
- Guidacatena per prevenire le rotture
- Testate in plastica in colori abbinati
- Perfetto per grandi finestre ed edifici commerciali



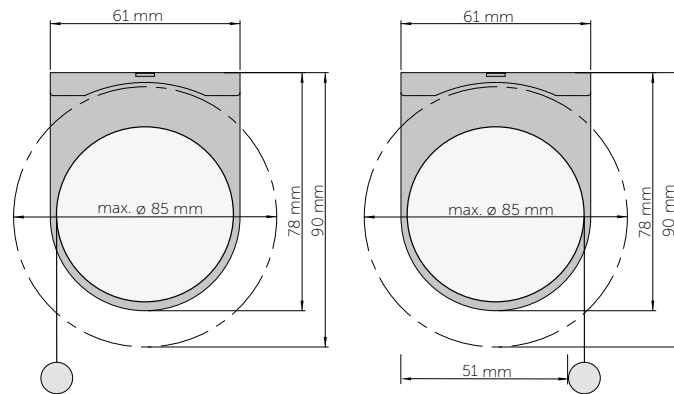
COMPONENTI IN PLASTICA PROFILI IN ALLUMINIO



SCHEDE TECNICHE SISTEMA M

10 STAFFE

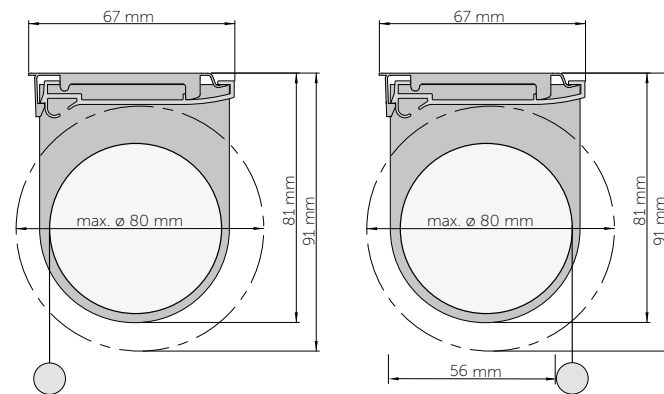
ATTACCO A SOFFITTO



Discesa lato esterno

Discesa lato interno

11 STAFFE E PROFILO DI PREMONTAGGIO

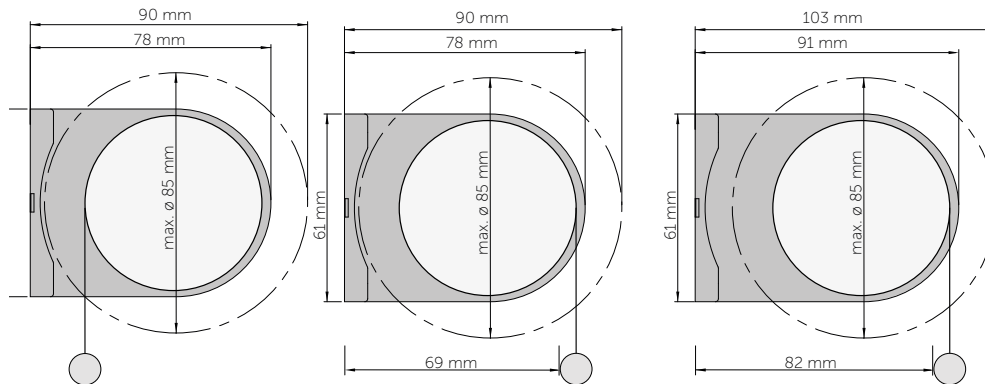


Discesa lato esterno

Discesa lato interno

ATTACCO A PARETE

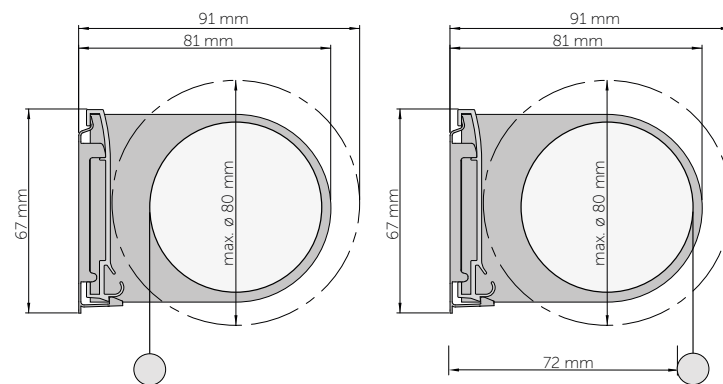
Staffa XL



Discesa lato esterno

Discesa lato interno

Discesa lato interno

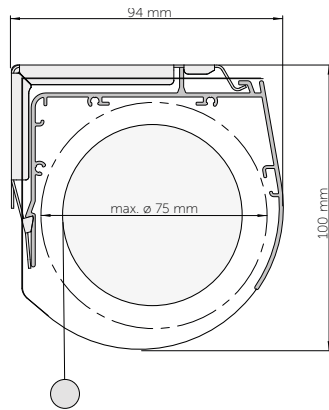


Discesa lato esterno

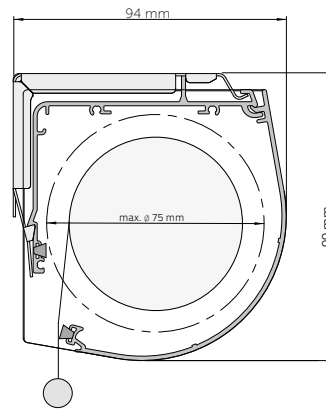
Discesa lato interno

SCHEDE TECNICHE SISTEMA M

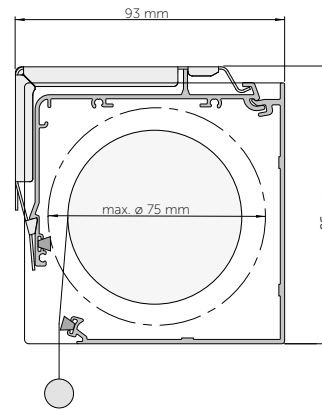
20 CASSONETTO SEMI APERTO



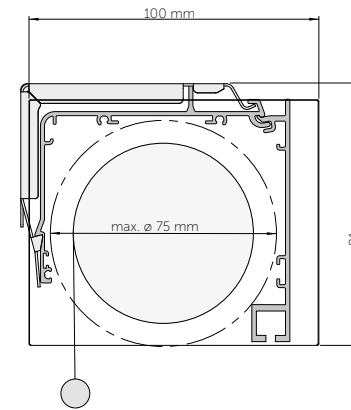
30 CASSONETTO STONDATO



31 CASSONETTO QUADRATO

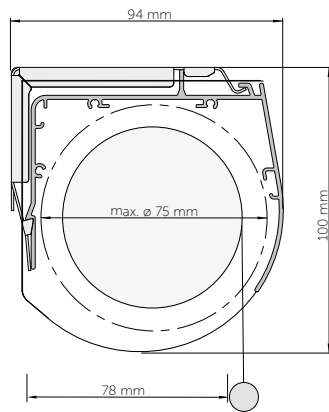


40 CASSONETTO ULTIMATE



36

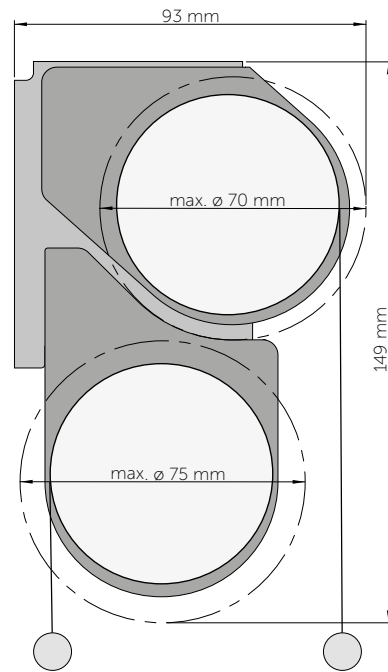
Discesa lato esterno



Discesa lato interno

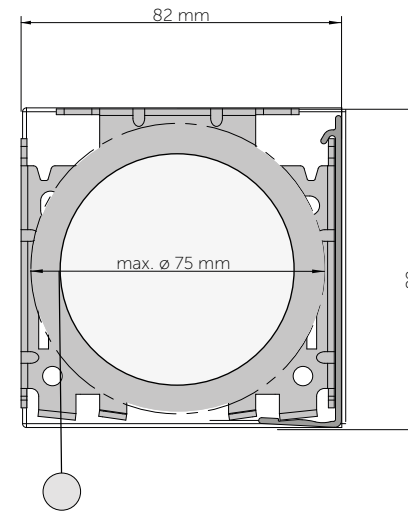
SCHEDE TECNICHE SISTEMA M

04 DAY AND NIGHT VERTICALE



Discesa lato esterno e interno

04 MANTOVANA



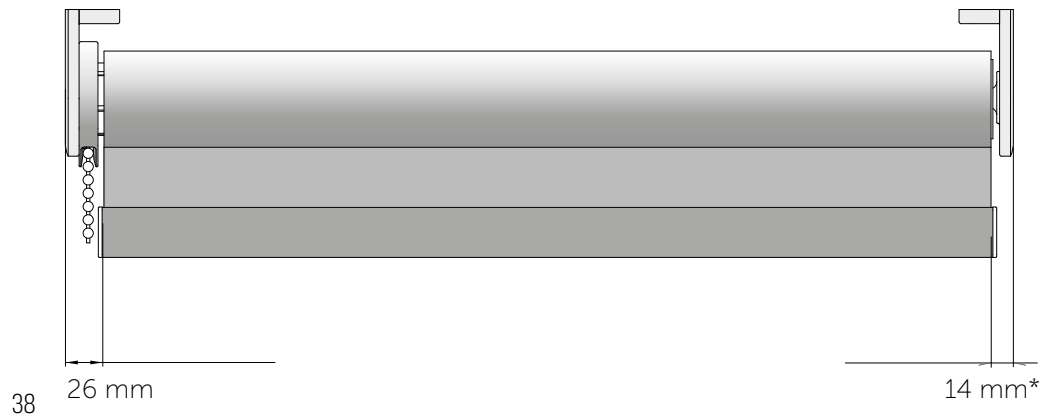
Discesa lato esterno

Massima altezza	Diametro tubo		
	Basato su un diametro tubo e tessuto di 75 mm	38 mm	42 mm
Spessore tessuto 0,35 mm (Day and Night)	8700	8300	6600
Spessore tessuto 0,45 mm (Oscurante)	7000	6400	5100
Spessore tessuto 0,6 mm (Screen)	5100	4800	3700

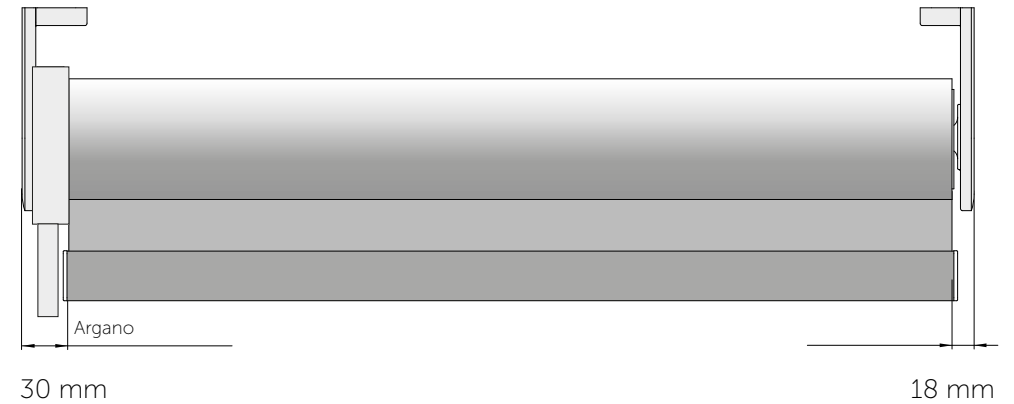
Panoramica tubi	Diametro esterno	Spessore massimo tessuto	Spessore massimo screen
	mm	mt	mt
M	38	2,6	/
	42	3,0	/
	50	3,5	3,0

SCHEDE TECNICHE SISTEMA M
Fori luce laterali M

STAFFA

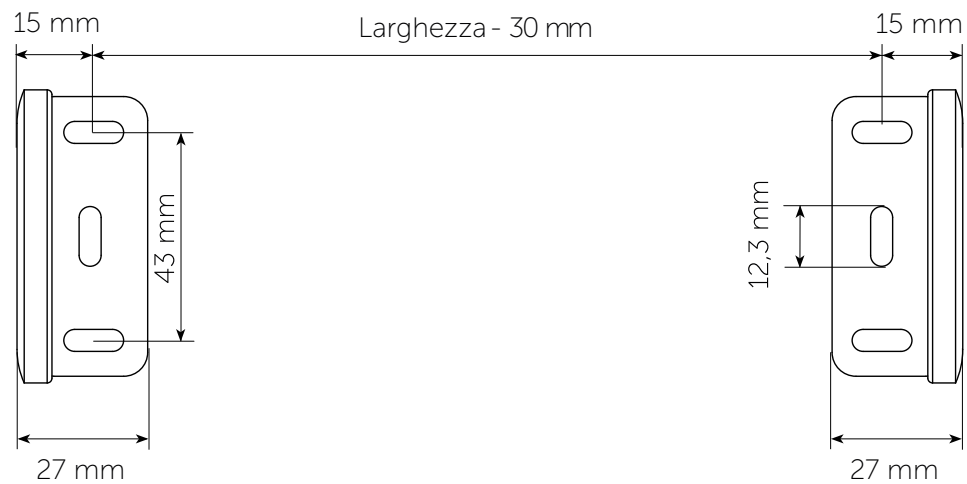


STAFFA E ARGANO



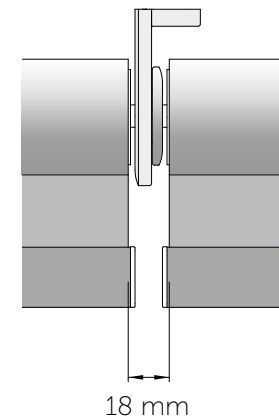
* Quando si usa l'anello laterale al lato opposto del gruppo comando, il foro luce sarà di 22 mm.

ATTACCO A SOFFITTO O A PARETE

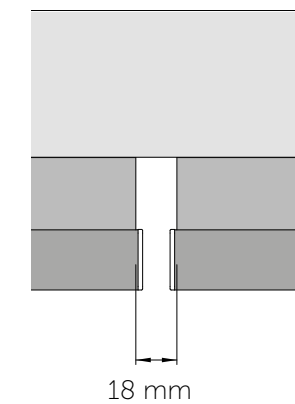


OPZIONE STAFFA INTERMEDIA

Staffa

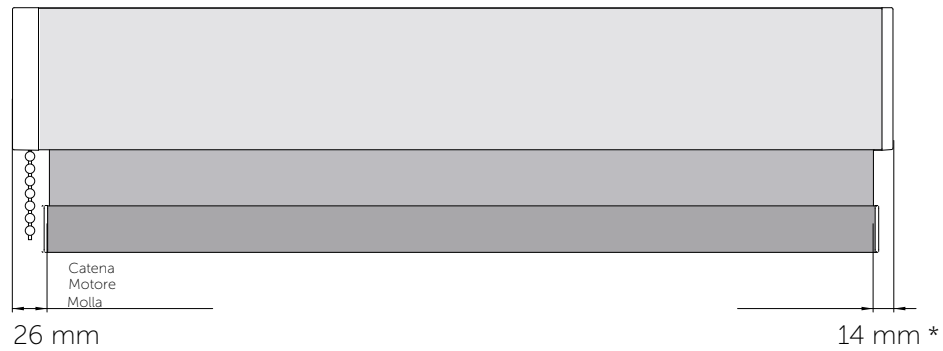


Cassonetto

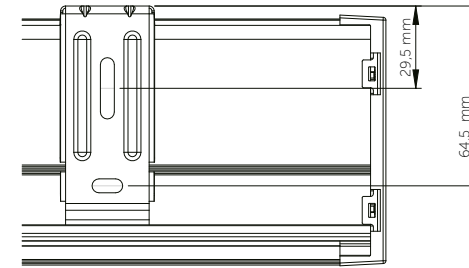


SCHEDE TECNICHE SISTEMA M
Fori luce laterali M

CASSONETTO



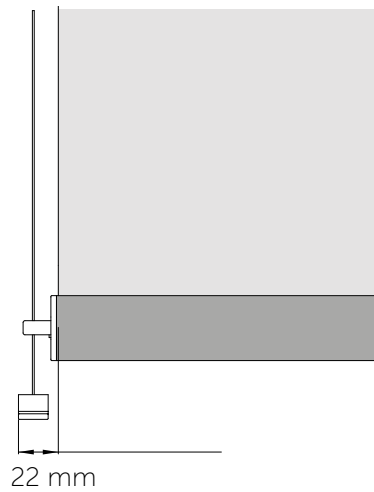
VISTA DALL'ALTO CASSONETTO INTERNO E ESTERNO



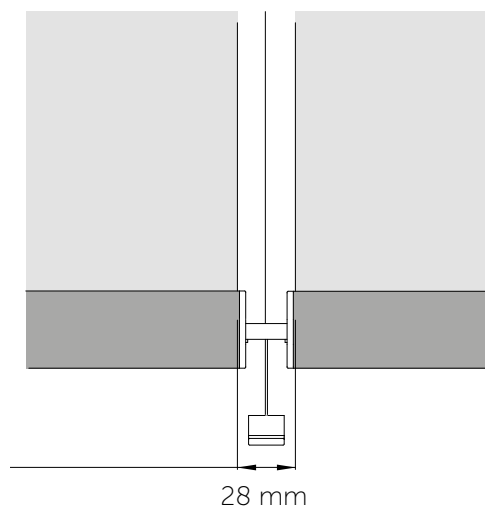
* Quando si usa l'anello laterale al lato opposto del gruppo comando, il foro luce sarà di 22 mm.

OPZIONE GUIDE LATERALI

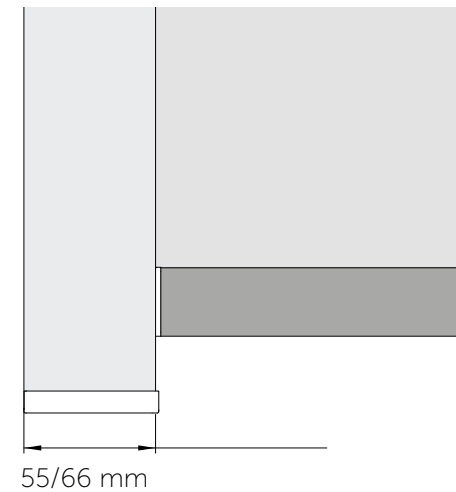
Cavo



Cavo con doppia tenda



Guida



L
Sistema large



L Sistema large

- Tubi da 65-80
- 4 x 4 mt di dimensione massima
- Per tende di grandi dimensioni
- Gruppi di comando demoltiplicati
- Tipi di sistemi: staffe, cassonetto, fascia
- Opzioni: guide laterali, fascia, staffe intermedie

L - CONFIGURAZIONI

L.10 STAFFE

- Facile e semplice installazione
- Tappi di copertura per viti
- Staffe in metallo o plastica



LD.10 ARGANO

- Facile e semplice installazione
- Tappi di copertura per viti
- Staffe in metallo o plastica

L.31 CASSONETTO QUADRATO

- Oscuramento totale in presenza di guide laterali

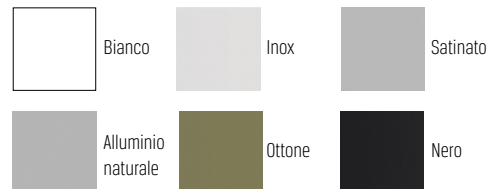


42

COMPONENTI IN PLASTICA E PROFILI IN ALLUMINIO



COMPONENTI IN METALLO E PROFILI IN ALLUMINIO



COMPONENTI IN PLASTICA E PROFILI IN ALLUMINIO



L - CONFIGURAZIONI

L.70 FASCIA

- Unisci più tende coperte da una mantovana fino ad una lunghezza di 580 mm
- Guidacatena per prevenire le rotture
- Perfetto per grandi finestre ed edifici commerciali



L.71 FASCIA CON DOPPIO RULLO

- Unisci più tende coperte da una mantovana fino ad una lunghezza di 580 mm
- Guidacatena per prevenire le rotture
- Alternanza di due tipi di tessuto



COMPONENTI IN PLASTICA E PROFILI IN ALLUMINIO



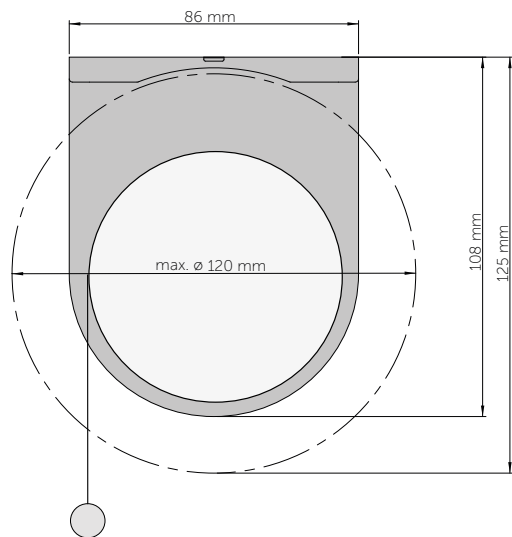
Bianco



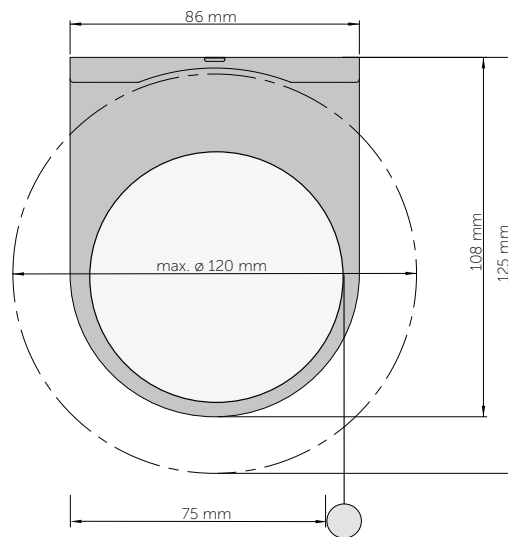
Satinato

SCHEDE TECNICHE SISTEMA L

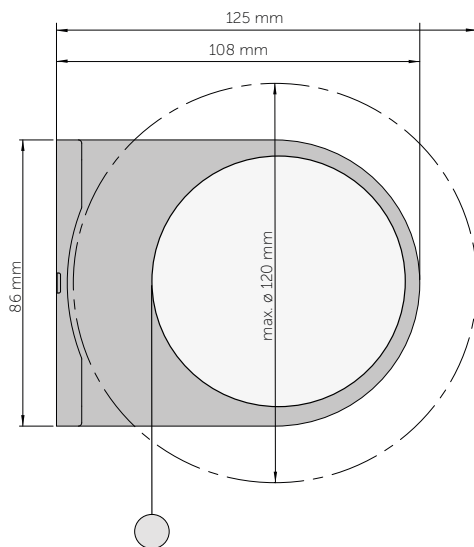
10 STAFFA



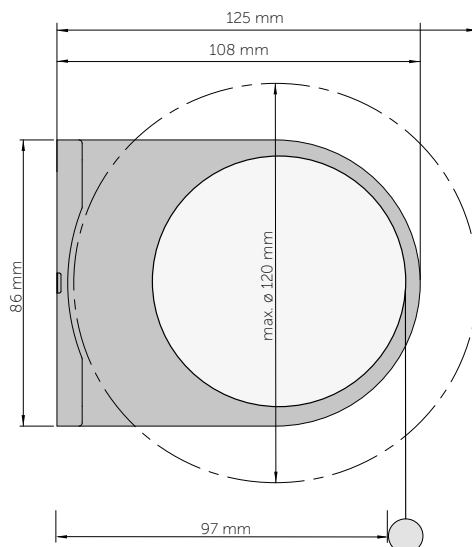
Discesa lato esterno



Discesa lato interno



Discesa lato esterno



Discesa lato interno

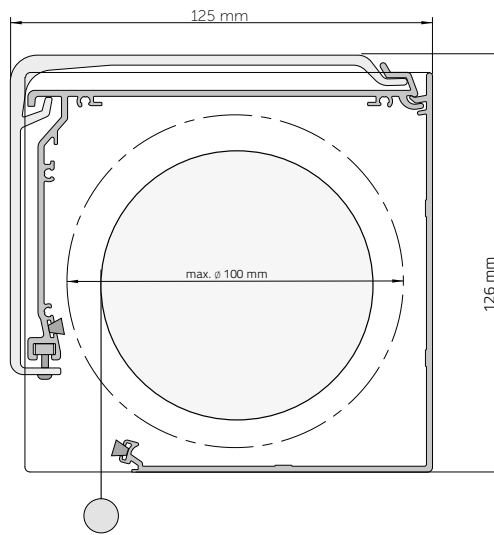
44

Panoramica tubi	Diametro esterno	Spessore massimo tessuto	Spessore massimo screen
	mm	mt	mt
L	38	2,6	/
	42	3,0	/
	50	3,5	3,0
	65	4,0	3,5
	80	4,5	4,0

Massima altezza	Diametro tubo	
	Basato su un diametro tubo e tessuto di 100 mm	65 mm
Spessore tessuto 0,35 mm (Day and Night)	12500	7600
Spessore tessuto 0,45 mm (Oscurante)	9500	5800
Spessore tessuto 0,6 mm (Screen)	7100	4200

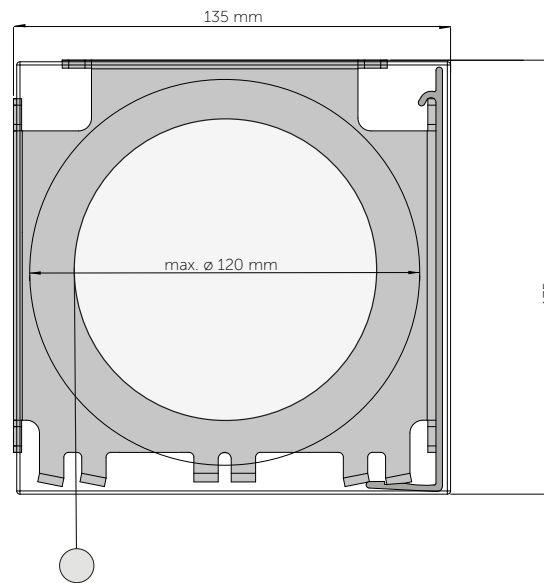
SCHEDE TECNICHE SISTEMA L

31 CASSONETTO QUADRATO



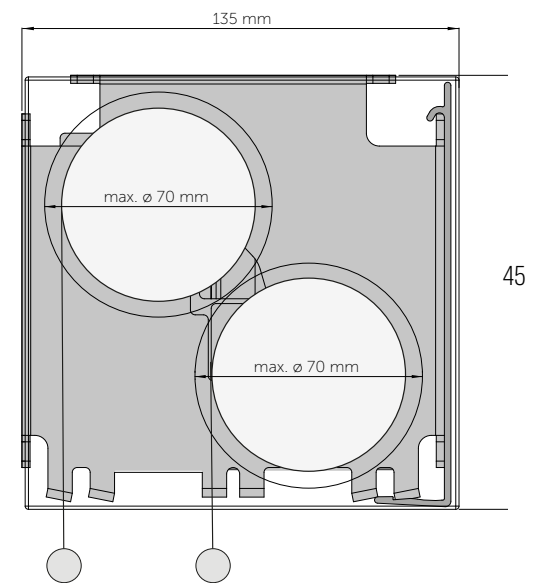
Discesa lato esterno

70 FASCIA



Discesa lato esterno

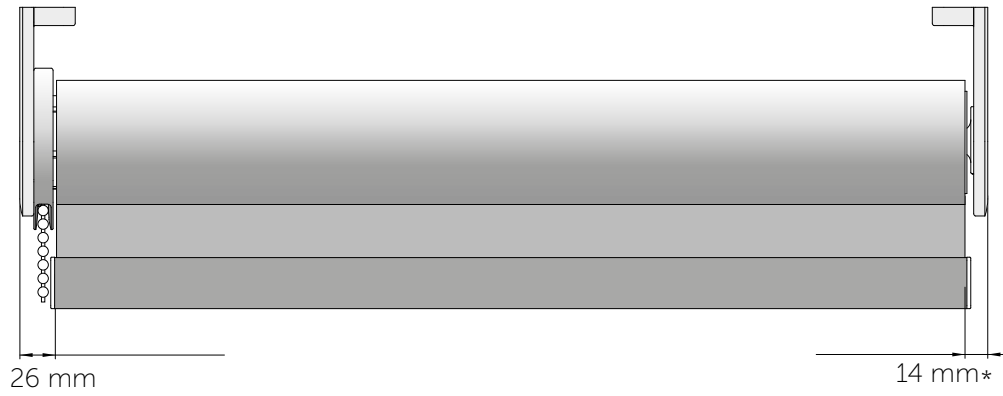
71 FASCIA CON DOPPIO RULLO



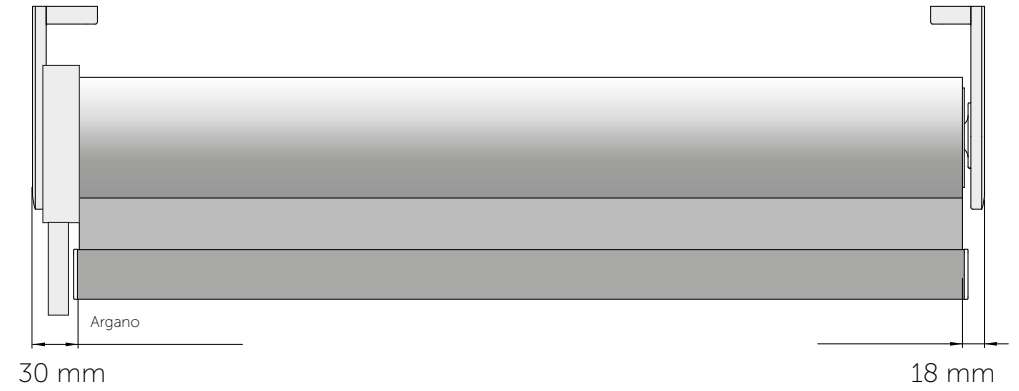
Discesa lato esterno

SCHEDE TECNICHE SISTEMA L
Fori luce laterali L

STAFFA



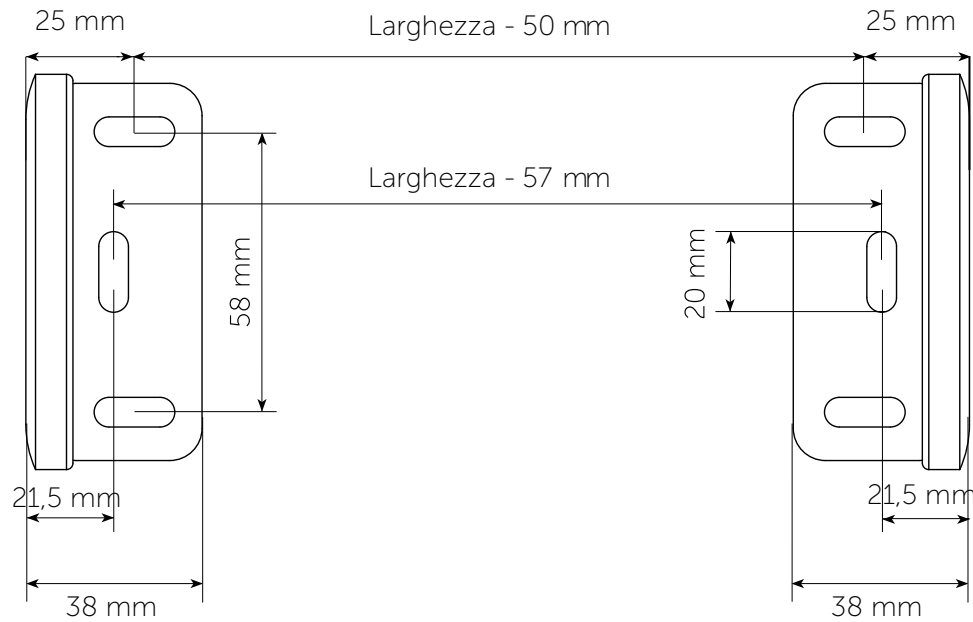
STAFFA E ARGANO



46

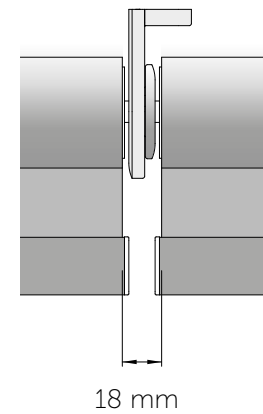
* Quando si usa l'anello laterale al lato opposto del gruppo comando, il foro luce sarà di 22 mm.

ATTACCO A SOFFITTO O A PARETE

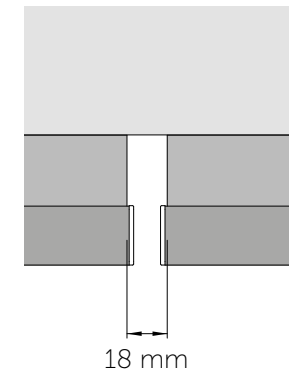


OPZIONE STAFFA INTERMEDIA

Staffa intermedia

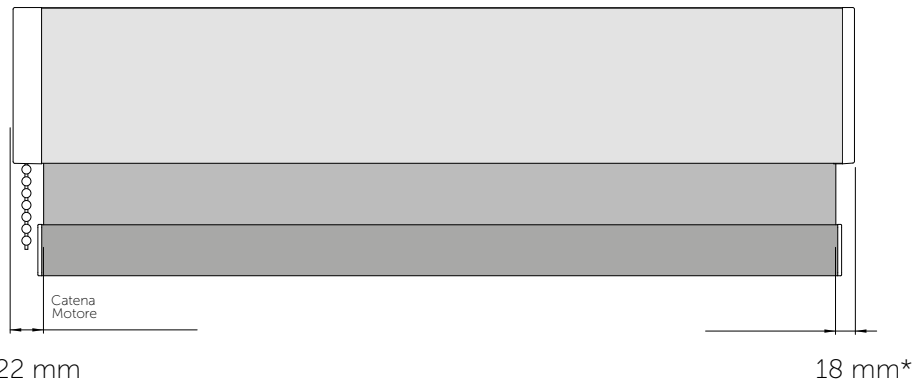


Cassonetto

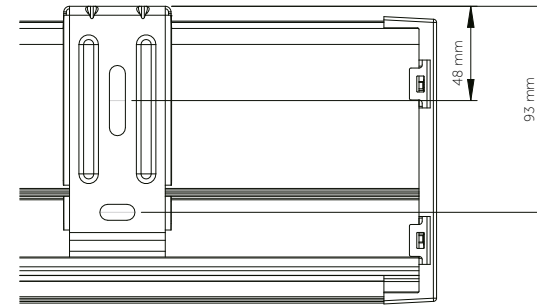


SCHEDE TECNICHE SISTEMA L
Fori luce laterali L

CASSONETTO



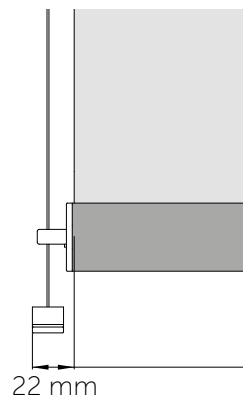
VISTA DALL'ALTO CASSONETTO INTERNO E ESTERNO



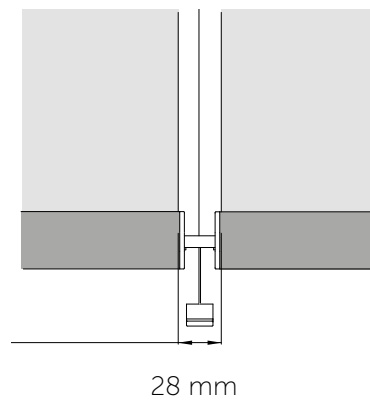
* Quando si usa l'anello laterale al lato opposto del gruppo comando, il foro luce sarà di 19 mm.

OPZIONE GUIDE LATERALI

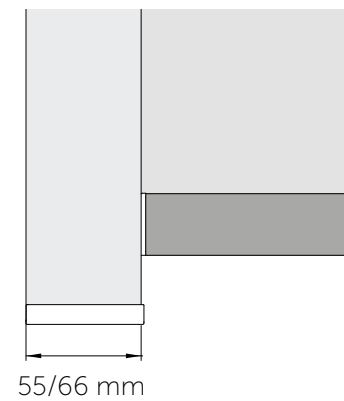
Cavo



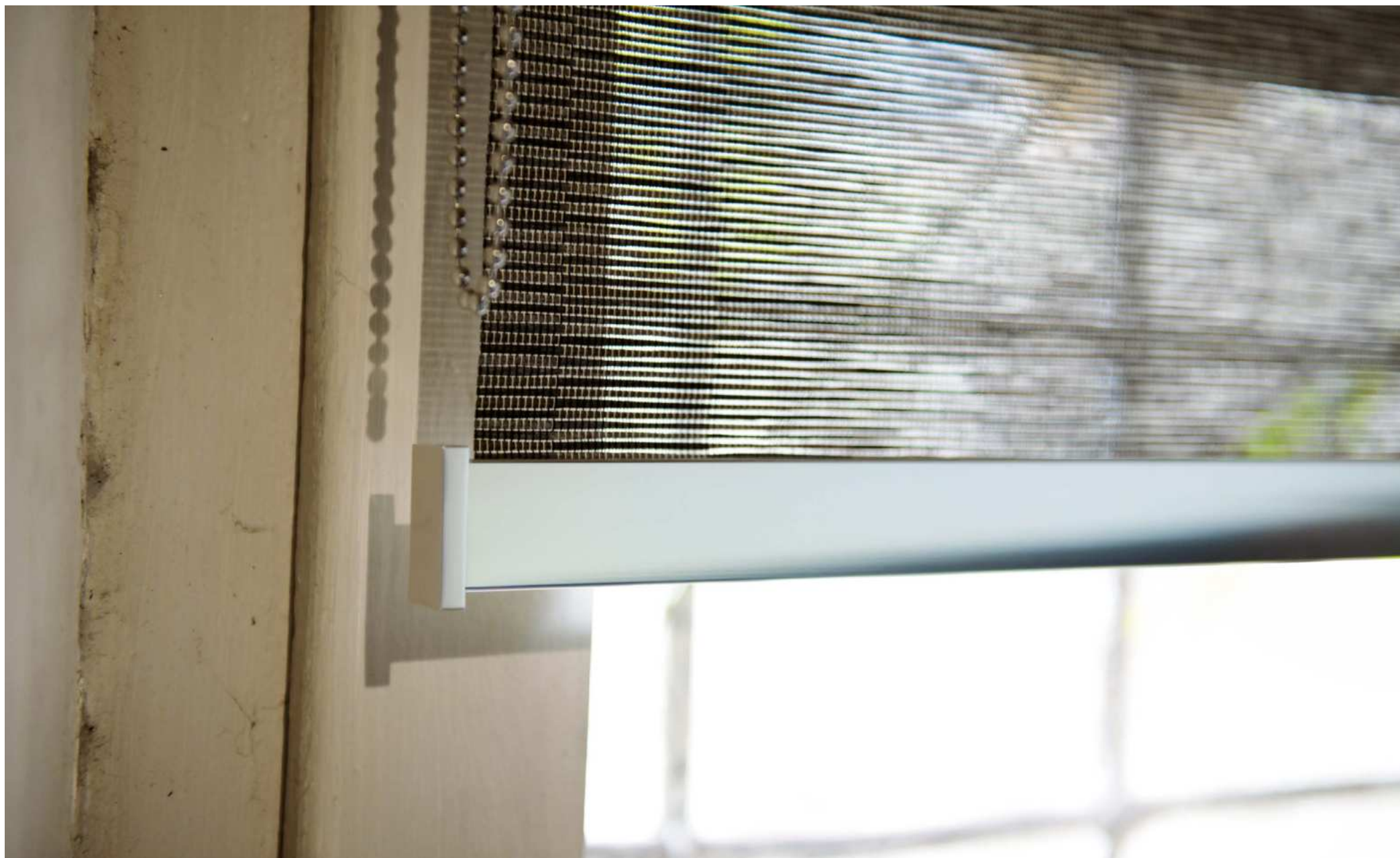
Cavo con doppia tenda



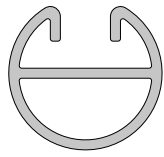
Guida



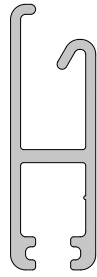
PROFILI INFERIORI



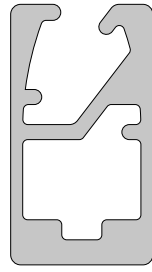
PROFILI INFERIORI



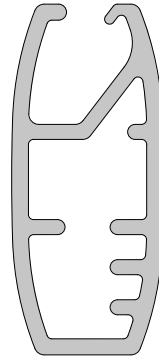
1



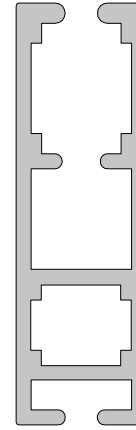
2



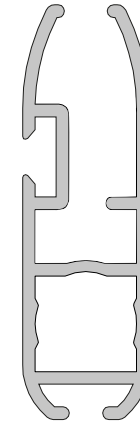
3



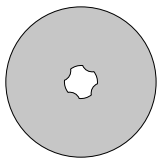
4



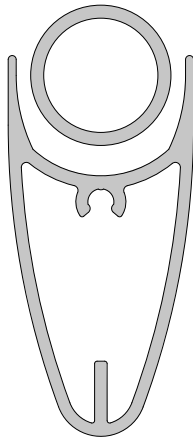
5



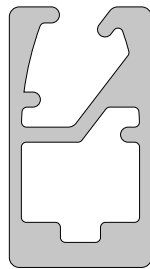
6



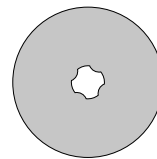
8



9



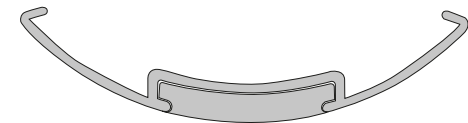
10



11

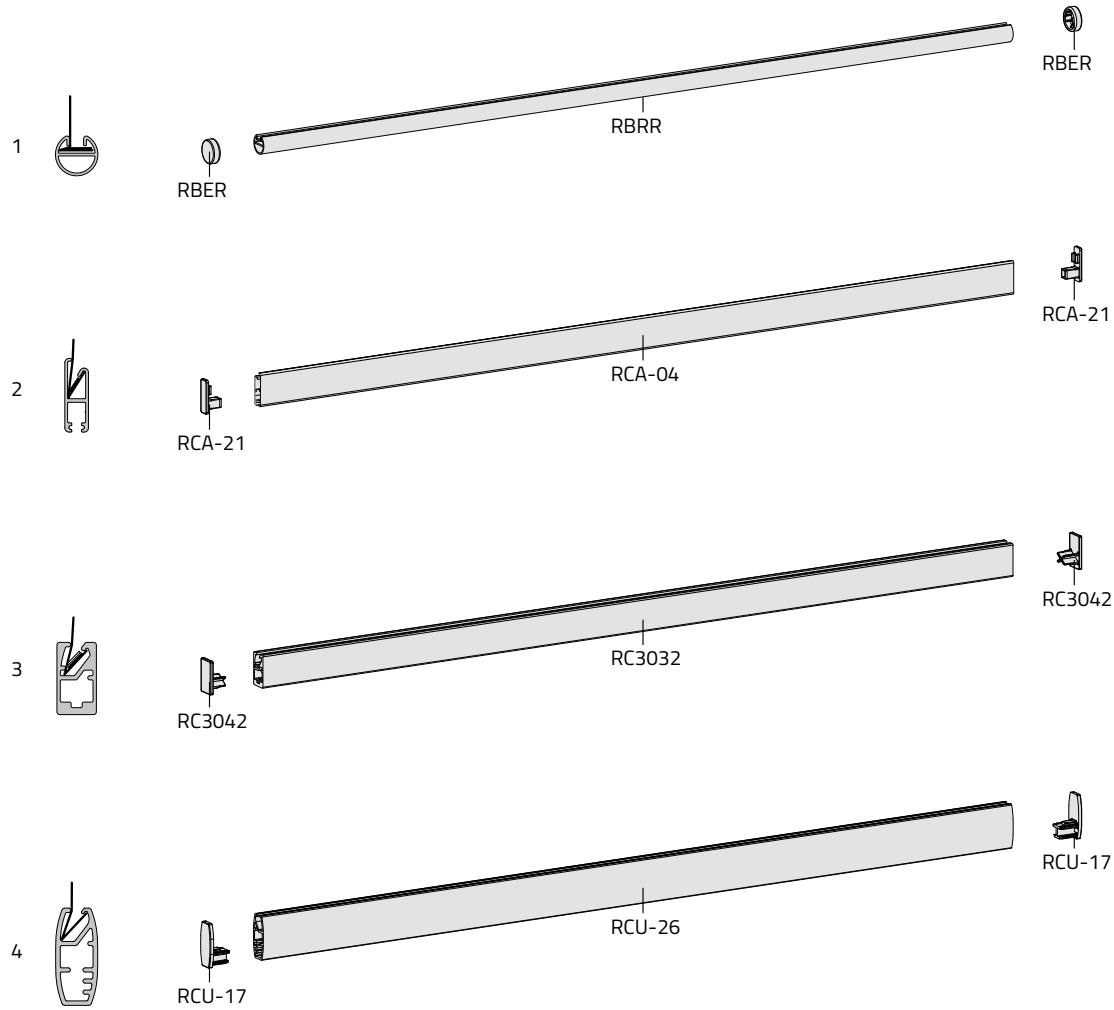


12

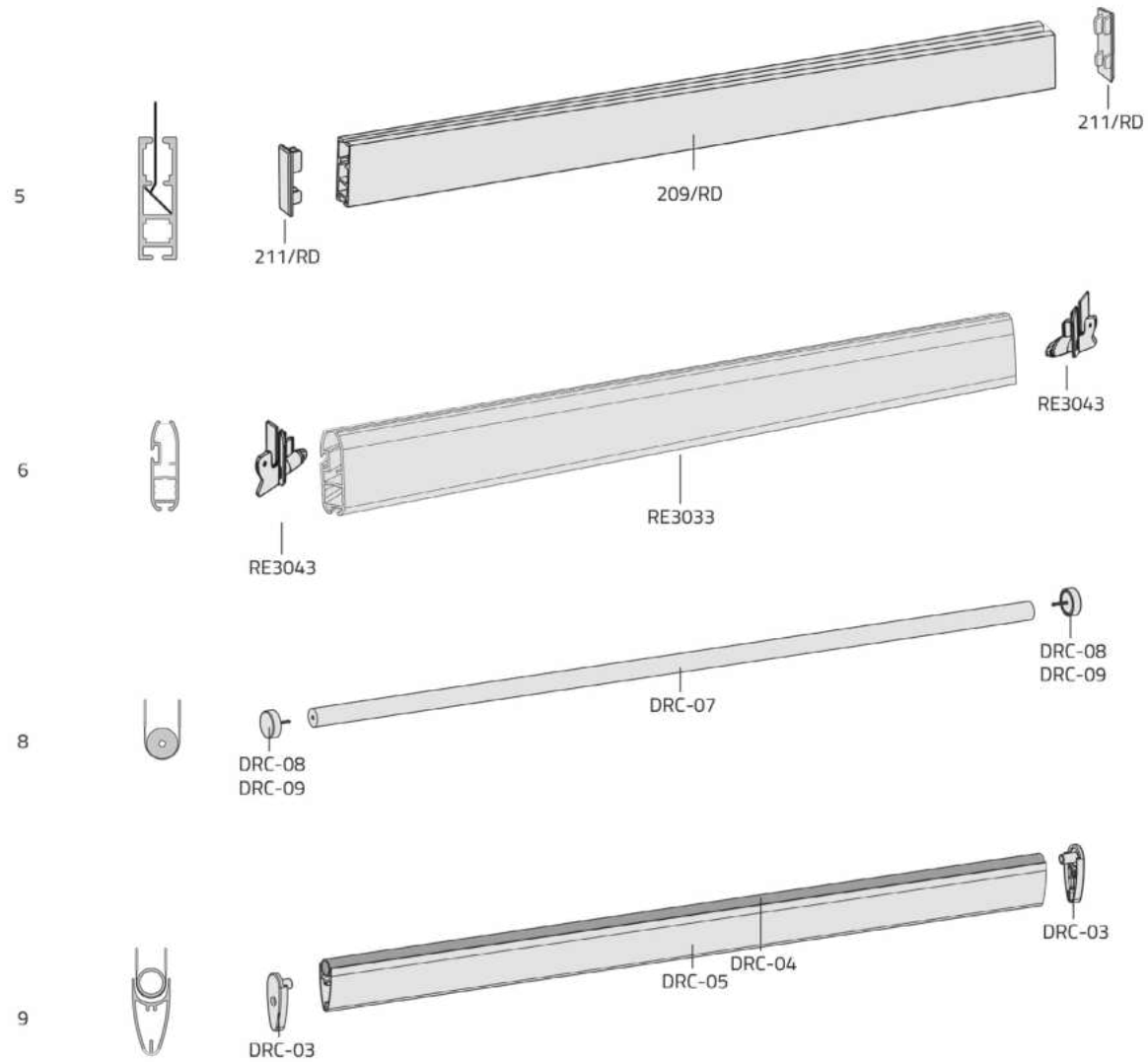


14

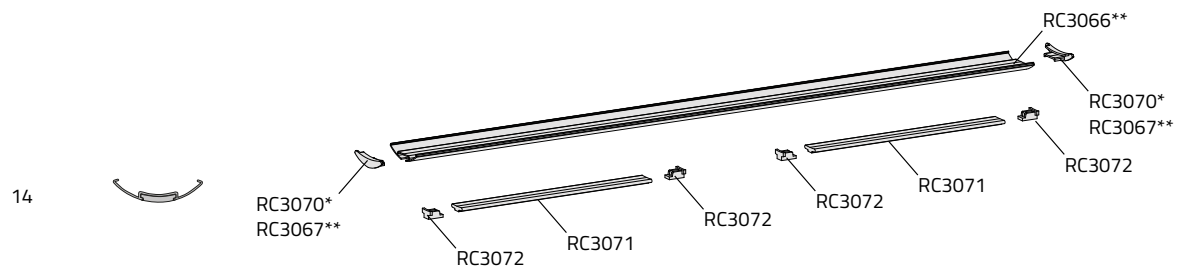
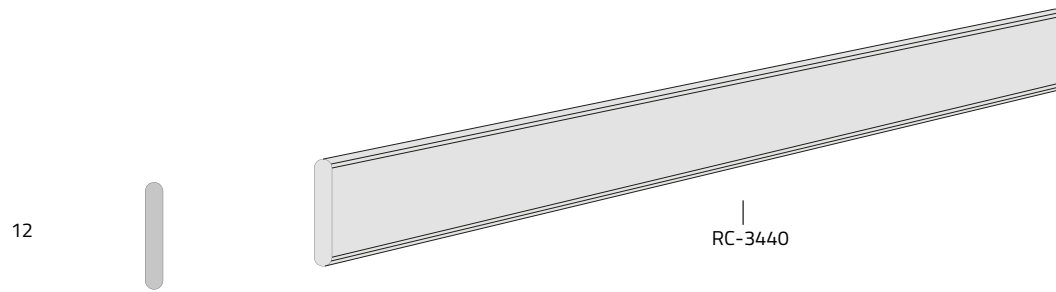
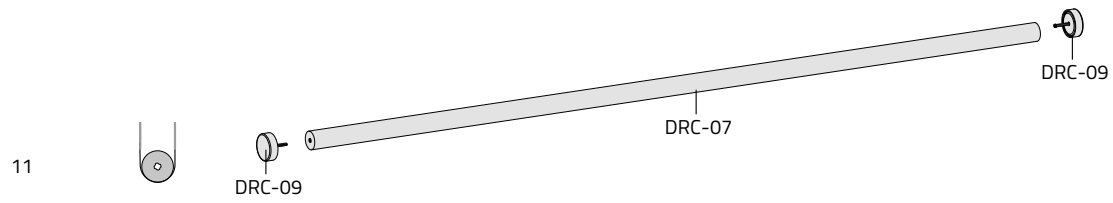
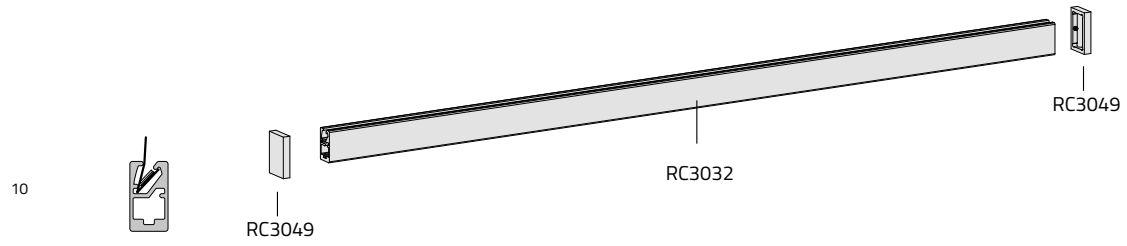
PROFILI INFERIORI



PROFILI INFERIORI E ULTIME



PROFILI INFERIORI E ULTIME

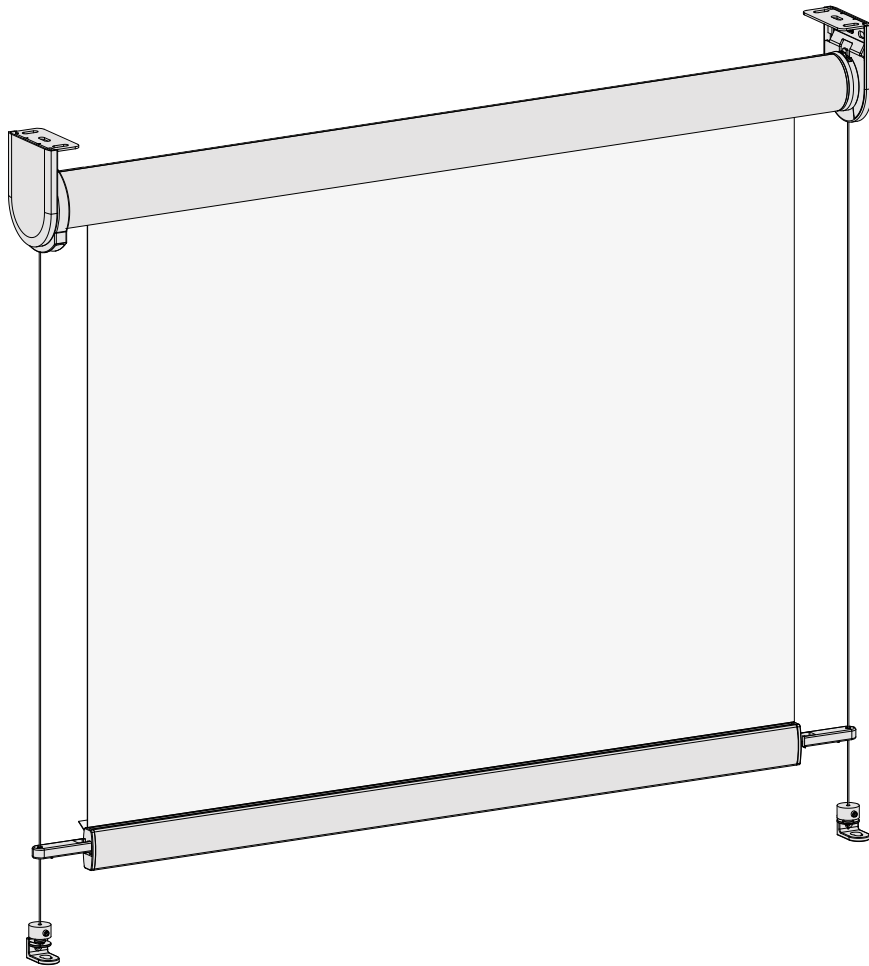


PROFILI INFERIORI

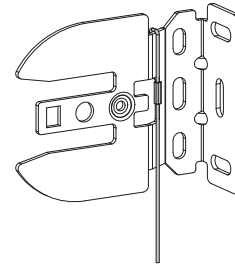
Tipo profilo inferiore	Descrizione	Codice	Dimensioni	Peso	Assemblaggio	Striscia di tenuta	Guide laterali
			mm	g / m			
1	Tondo	RBRR-X	∅ 15	155	nastro adesivo	RBRR-HS	/
2	Rettangolare	RCA-04-X	9 x 27	186	nastro adesivo	RBR-F-S8-AH	RCA-03, RCA-05, RC3101
3	Deluxe	RC3032-X	14 x 26	450	nastro adesivo	RCU-07	RC3101
4	Ovale deluxe	RCU-26-X	15 x 35	475	nastro adesivo	RCU-07	cavo
5	Squadrato	209 RD	13 x 42	551	nastro adesivo		RC3101
6	Ovale per guide	RE3033	13 x 42,5	440	nastro adesivo	tondino	RC3201
8	Day and night	DRC-07-X	∅ 15	457	/	/	/
9	Day and night	DRC-05-X + DRC-04-X	19 x 38	343 + 136	/	/	/
10	Ultimate	RC3032-X	14 x 26	450	nastro adesivo	RCU-07	/
11	Ultimate day and night	DRC-07-X	∅ 15	457	/	/	/
12	Piattina	RC-3440	3 x 40	390	/	/	/
14	Soft	RC-3036 + RC3071	50 X 10	375	/	RC3068	/

GUIDE LATERALI

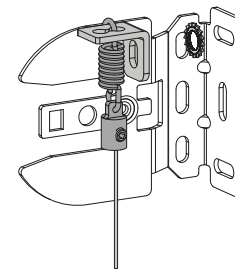
TENDE LIBERE E GUIDE A CAVO



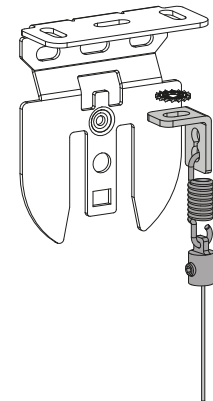
- 1 • GUIDA CON CAVO IN NYLON O ACCIAIO
Installazione a parete



- 2 • GUIDA TENSIONATA CON CAVO
IN NYLON O ACCIAIO
Installazione a parete

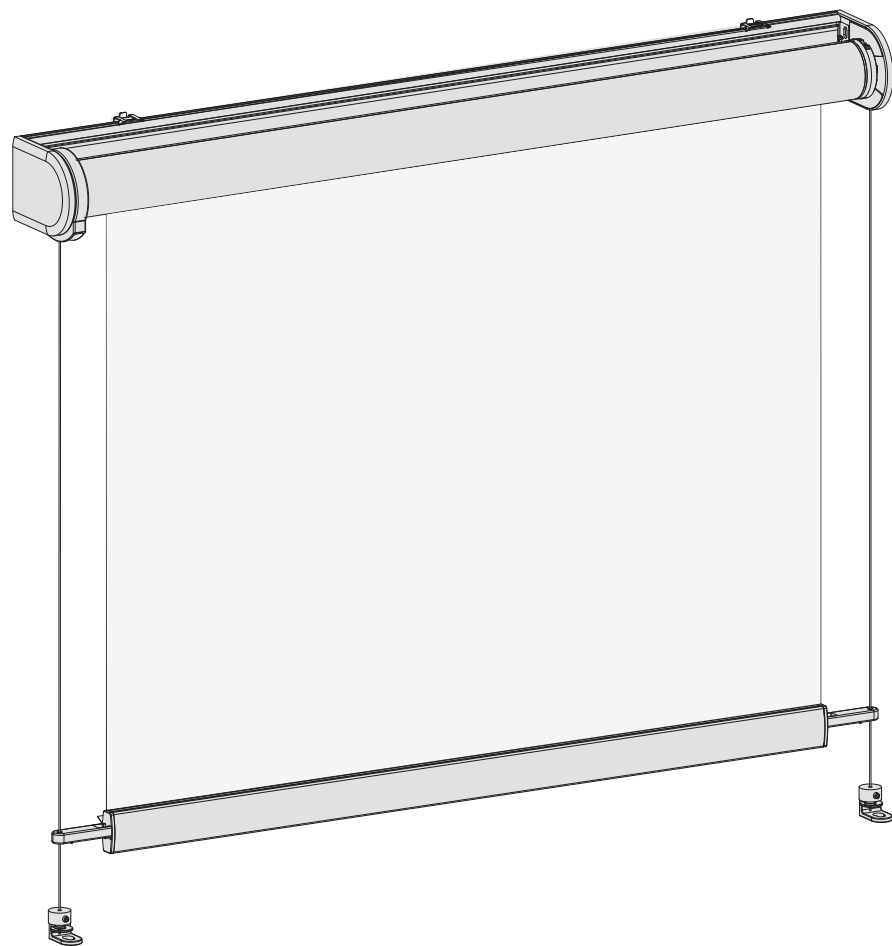


Installazione a soffitto

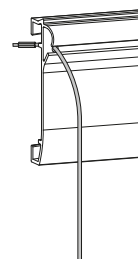


TENDE CON PROFILO DI PREMONTAGGIO E GUIDE A CAVO

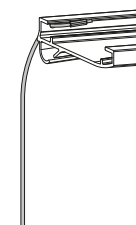
56



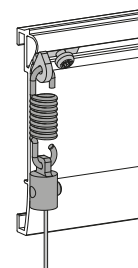
- 1• GUIDA CON CAVO IN NYLON O ACCIAIO
Installazione a parete



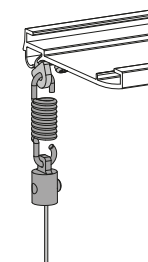
Installazione a soffitto



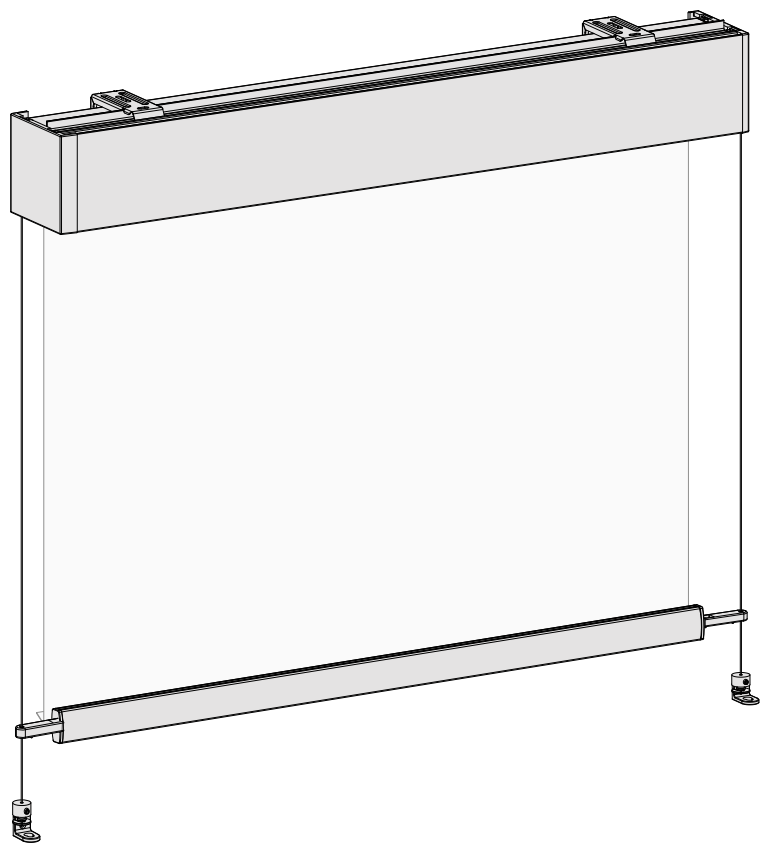
- 3• GUIDA TENSIONATA CON CAVO IN NYLON O ACCIAIO
PER PROFILO DI PREMONTAGGIO O CASSONETTO
Installazione a parete



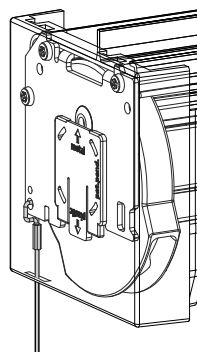
Installazione a soffitto



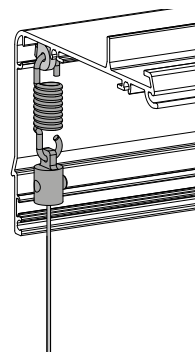
TENDE CON CASSONETTO E GUIDE A CAVO



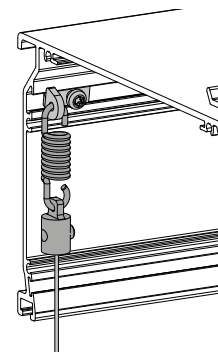
- 1• GUIDA CON CAVO IN NYLON O ACCIAIO
Cassonetto S



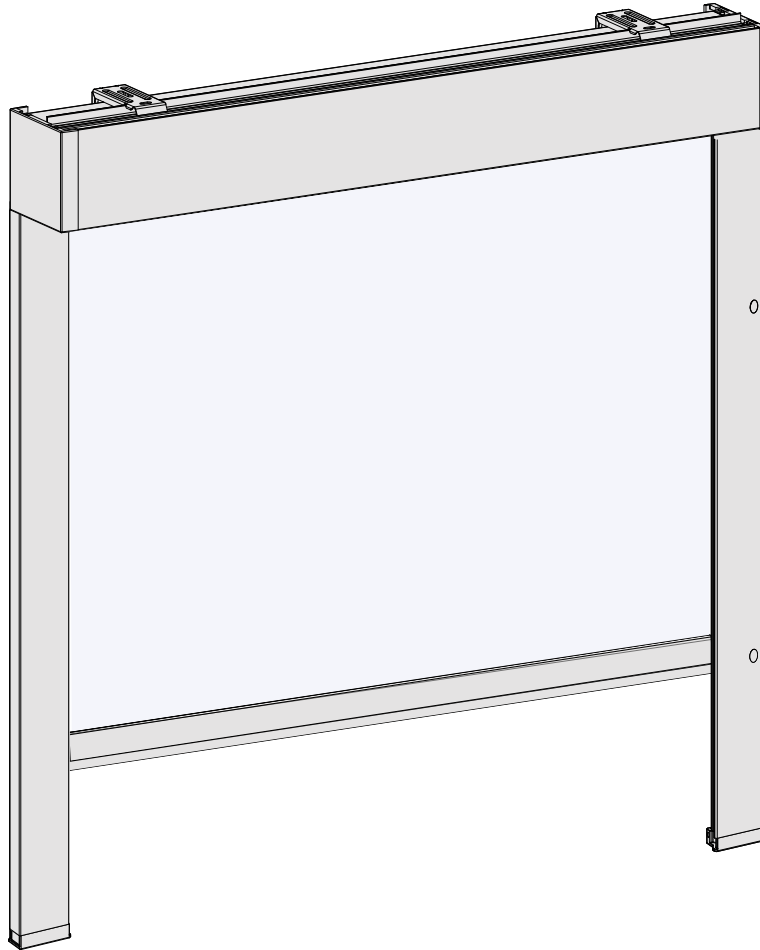
- 3• GUIDA TENSIONATA
CON CAVO IN NYLON O ACCIAIO
Cassonetto M



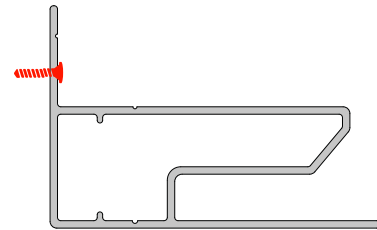
- Cassonetto L



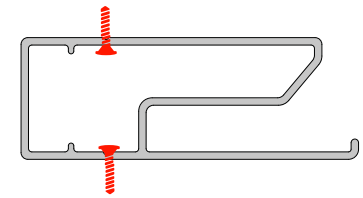
TENDE CON CASSONETTO S E GUIDE IN ALLUMINIO



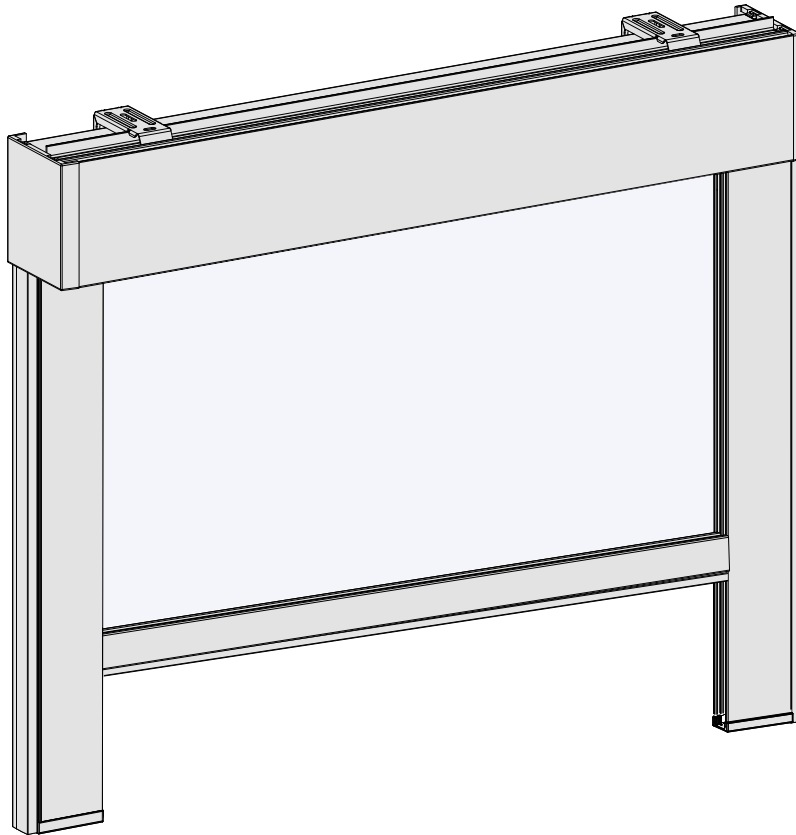
4• GUIDA IN ALLUMINIO RCA-05
Attacco a parete



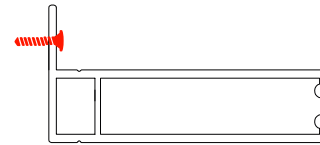
4• GUIDA IN ALLUMINIO RCA-03
Attacco frontale



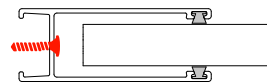
TENDE CON CASSONETTO M/L E GUIDE IN ALLUMINIO



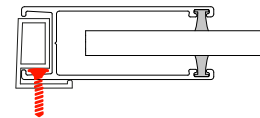
- 5 • GUIDA IN ALLUMINIO, SISTEMA ANTIVENTO RE 3201
Installazione a parete



- 6 • GUIDA IN ALLUMINIO
Installazione a parete
RC3101



- Installazione frontale
RC3101 + RC3102



MOTORIZZAZIONE

MOTORIZZAZIONE per qualsiasi richiesta



PULL

L'azionamento più semplice per ogni tenda a rullo



PULL+TELECOMANDO

Azionamento pull o con telecomando



BATTERIA

Motore a batteria per azionamento senza collegamento elettrico



TELECOMANDO

Telecomando per uffici o residenziale



CAVO

Azionamento ad interruttore o domotica



MOTION

I nuovi motori Apple Eve consentono un azionamento tramite App o dispositivo vocale, solo per dispositivi IOS

Motori	Applicazione	Tecnologia	Sistema	Descrizione	Diametro del motore	Lunghezza del motore	Min. tenda larghezza	Compatibilità dei tubi	Coppia	Velocità	Indicazioni dimensioni tenda
--------	--------------	------------	---------	-------------	---------------------	----------------------	----------------------	------------------------	--------	----------	------------------------------

PULL

CM-01				Motore tubolare	18 mm	380 mm	442 mm	28-30 mm	0.2 Nm	36 rpm	180x190 cm
CM-02				Motore tubolare	25 mm	495 mm	550 mm	30-35-38 mm	0.65 Nm	34 rpm	180x190 cm

EVE MOTIONBLINDS

CM-03-E				Motore tubolare	25 mm	580 mm	635 mm	38-42-50 mm	1.1 Nm	28 rpm	280x250 cm
CM-06-E				Motore tubolare	35 mm	726 mm	See motor	42-50-65-80 mm	6.0 Nm	24 rpm	350x400 cm

BATTERIA BLUETOOTH

CM-45				Motore tubolare	21 mm	495 mm	550 mm	25-28-30-32-35-38 mm	0.5 Nm	28 rpm	230x220 cm
CM-03				Motore tubolare	25 mm	580 mm	635 mm	38-42-50 mm	1.1 Nm	28 rpm	280x250 cm
CM-05				Motore tubolare	28 mm	721 mm	778 mm	38-42-50-65 mm	2.0 Nm	28 rpm	300x300 cm
CM-06				Motore tubolare	35 mm	726 mm	See motor	42-50-65-80 mm	6.0 Nm	24 rpm	350x400 cm

BLUETOOTH A CAVO

CM-09-C				Motore tubolare	35 mm	597 mm	659 mm	42-50-65-80 mm	6 Nm	28 rpm	350x400 cm
CM-09-QC				Motore tubolare	35 mm	565 mm	626 mm	42-50-65-80 mm	4 Nm	28 rpm	350x400 cm
CM-10-QC				Motore tubolare	35 mm	563 mm	626 mm	42-50-65-80 mm	8 Nm	15 rpm	350x400 cm

FINE CORSA MECCANICO

CM-09-MC				Motore tubolare	35 mm	483 mm	545 mm	42-50-65-80 mm	6 Nm	28 rpm	350x400 cm
CM-09-QMC				Motore tubolare	35 mm	572 mm	632 mm	42-50-65-80 mm	4 Nm	28 rpm	350x400 cm
CM-10-QMC				Motore tubolare	35 mm	572 mm	632 mm	42-50-65-80 mm	8 Nm	15 rpm	350x400 cm

ORTENDE

Viale Galileo Ferraris, 16, 20090 Cusago MI | TEL. 02 66714802