



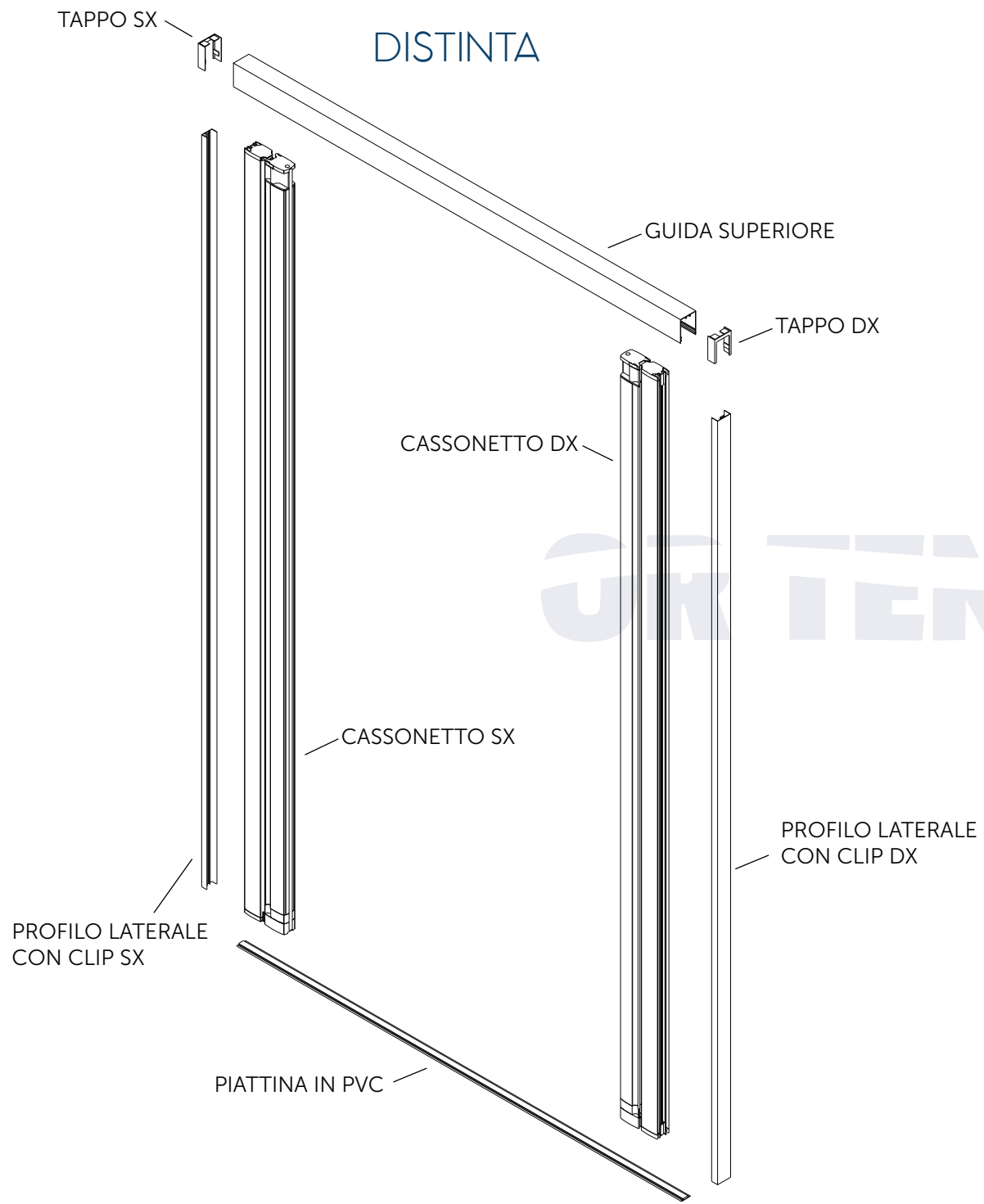
SCHEMA DI MONTAGGIO ZSLNE50D

ZANZARIERA AZZURRA DOPPIA

APERTURA A MOLLA

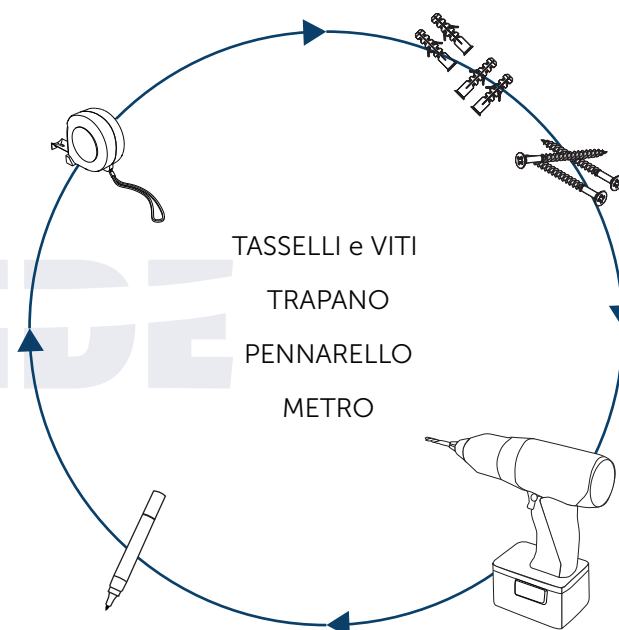
DA 50mm

DISTINTA



ATTREZZI PER IL MONTAGGIO

Assicurarsi di avere con se tutto lo stretto necessario per un comodo e sicuro montaggio.



INSTALLAZIONE GUIDA SUPERIORE

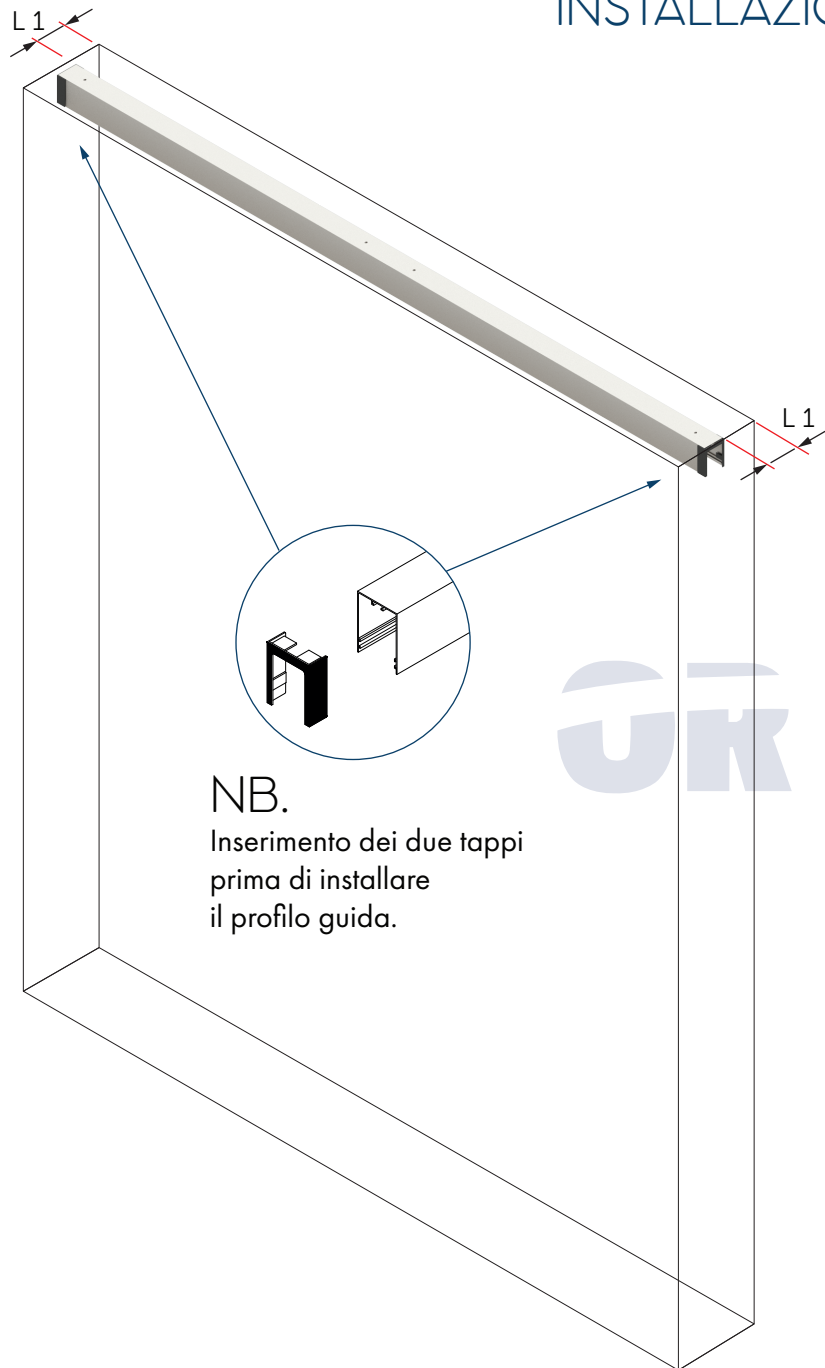


Fig.1

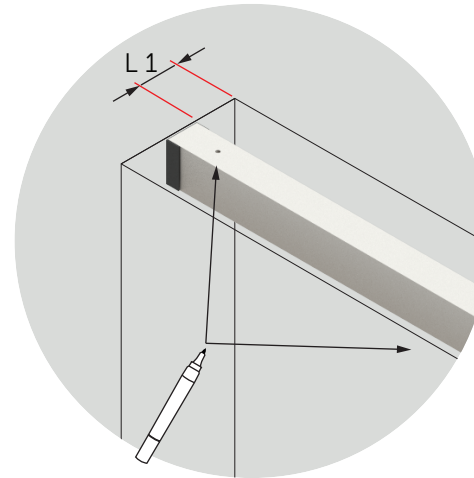


Fig.2

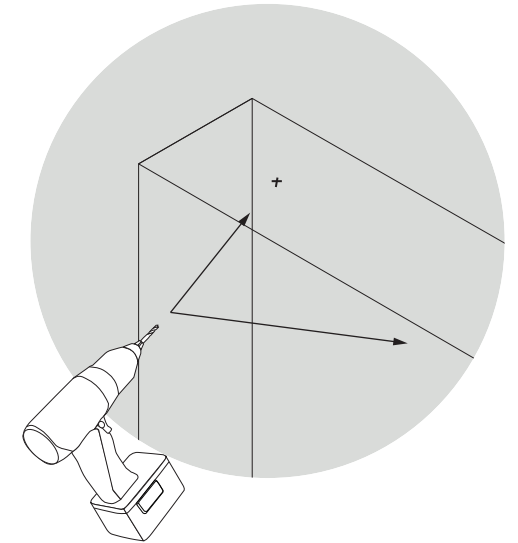


Fig.3

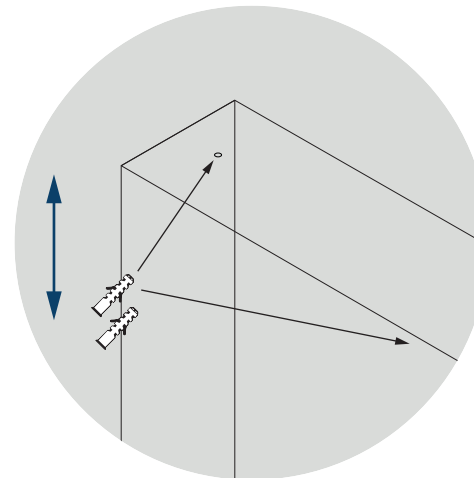
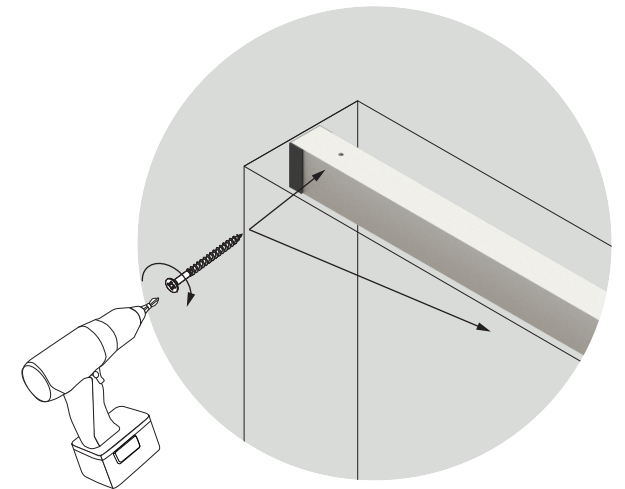
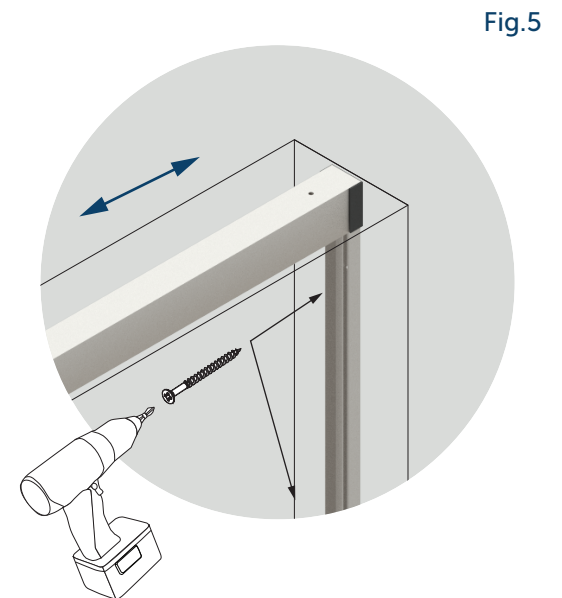
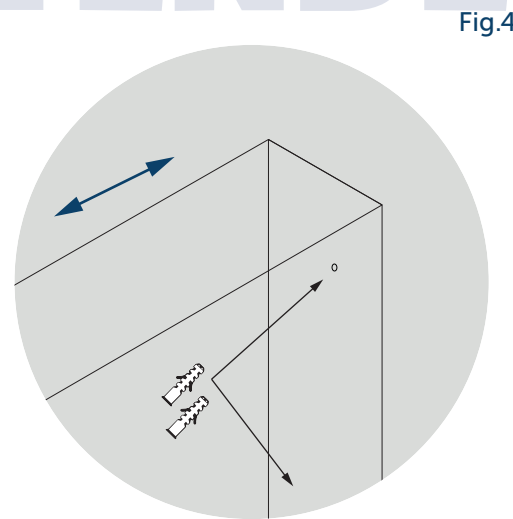
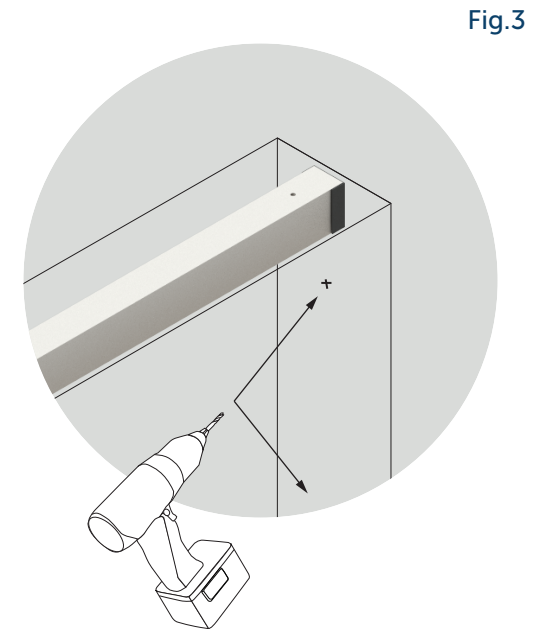
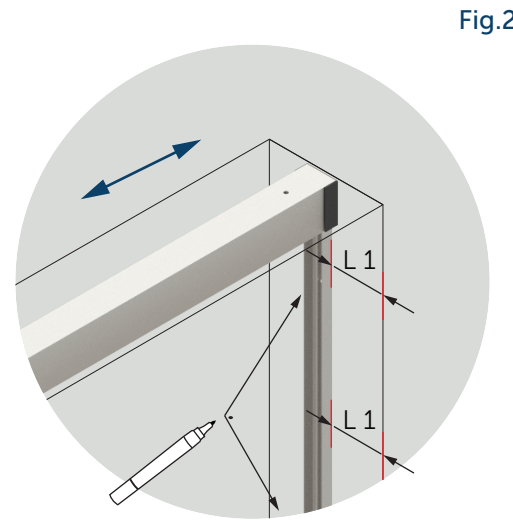
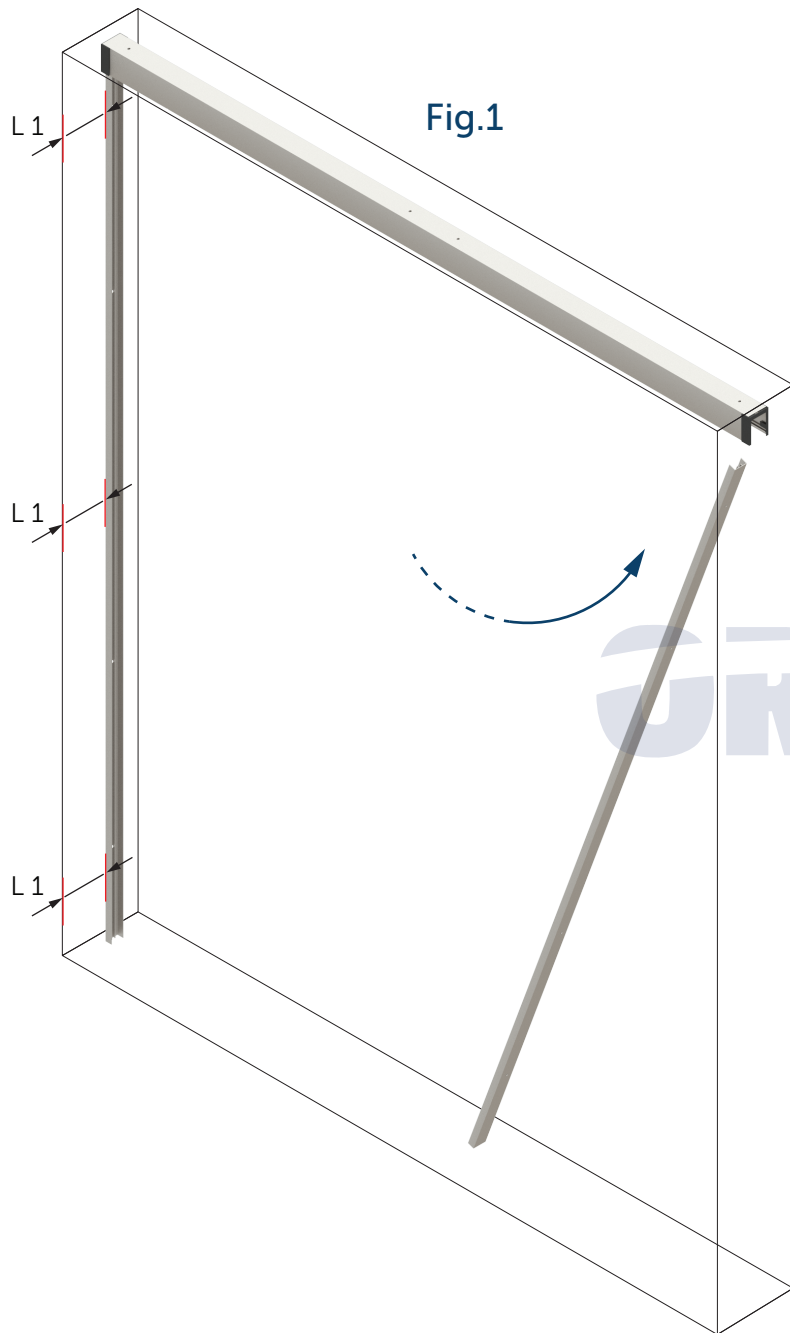


Fig.4



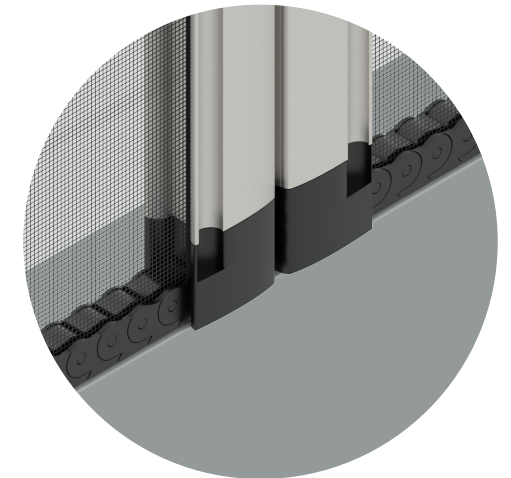
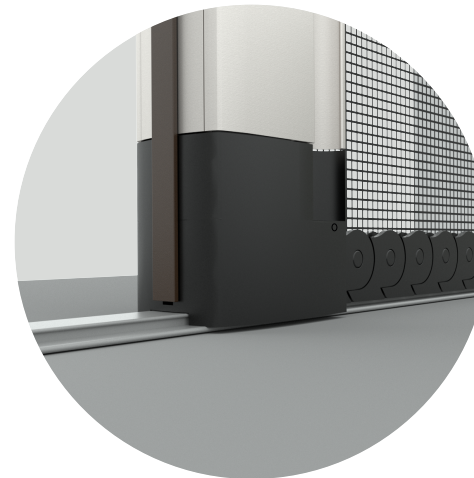
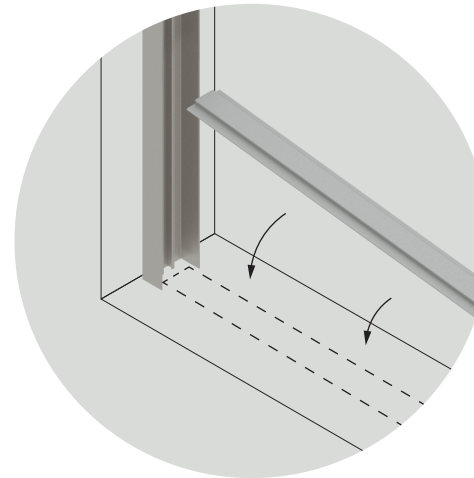
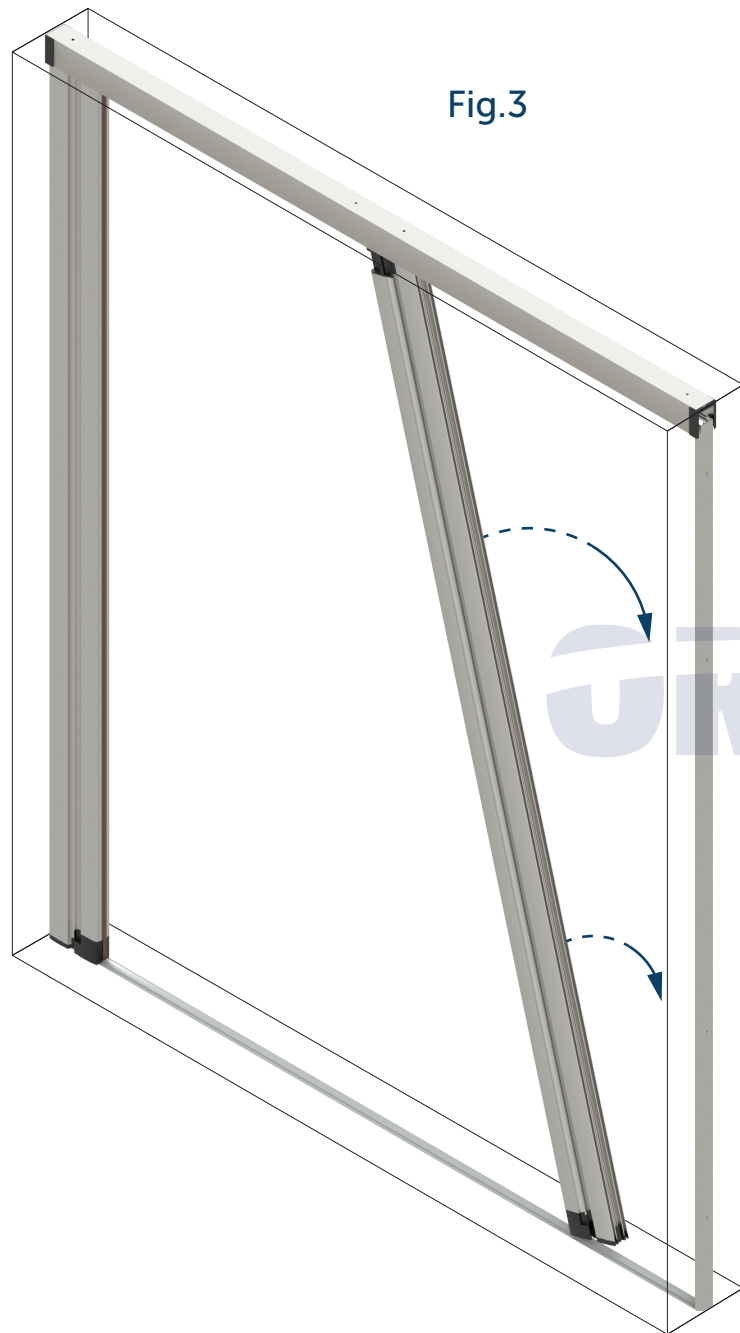
Posiziona la guida superiore con i tappi inseriti e assicura il parallelismo L1 (Fig 1). Segna i punti con un pennarello in corrispondenza dei fori (Fig 2). Togli la guida ed esegui i fori (Fig 3). Inserisci i tasselli nei fori (Fig 4). Riposiziona la guida e fissala con le viti (Fig 5).

INSTALLAZIONE PROFILI LATERALI CON CLIP



Posiziona i profili con clip in verticale e controlla il parallelismo L 1 (Fig 1 e 2). Segna i punti con un pennarello in corrispondenza fori e (Fig 2). Togli i profili ed esegui i fori (Fig 3). Inserisci i tasselli nei fori (Fig 4). Riposiziona i profili e fissali con le viti (Fig 5).

■ FASI DI MONTAGGIO PROFILO ZANZARIERA



Togli il biadesivo sotto la guida ed incollala al pavimento cercando di centrarla tra i due profili laterali. (Fig 1). Aggancia i cassonetti alle guide laterali con le clip facendoli roteare dall'alto verso il basso (Fig 2 e 3). Ora che sono agganciati assicurati la buona riuscita del lavoro (Fig 4 e 5).

FUNZIONAMENTO

SISTEMI LATERALI

Le zanzariere laterali singole o doppie con chiusura magnetica si aprono e si richiudono tirando il profilo maniglia nel senso di scorrimento delle guide.

È bene evitare che i bambini usino il prodotto.

In caso di forte vento lasciare la rete avvolta all'interno del cassonetto.

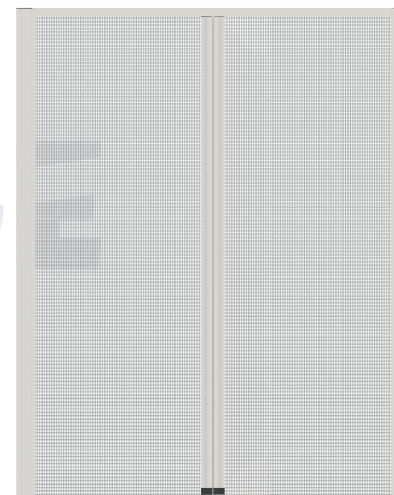
Qualora la rete dovesse uscire dalle guide, prima di far risalire il telo è necessario farlo rientrare con le mani.



Zanzariere avvolte
all'interno dei cassonetti



Zanzariere ferme
in ogni posizione



Zanzariere chiuse

