



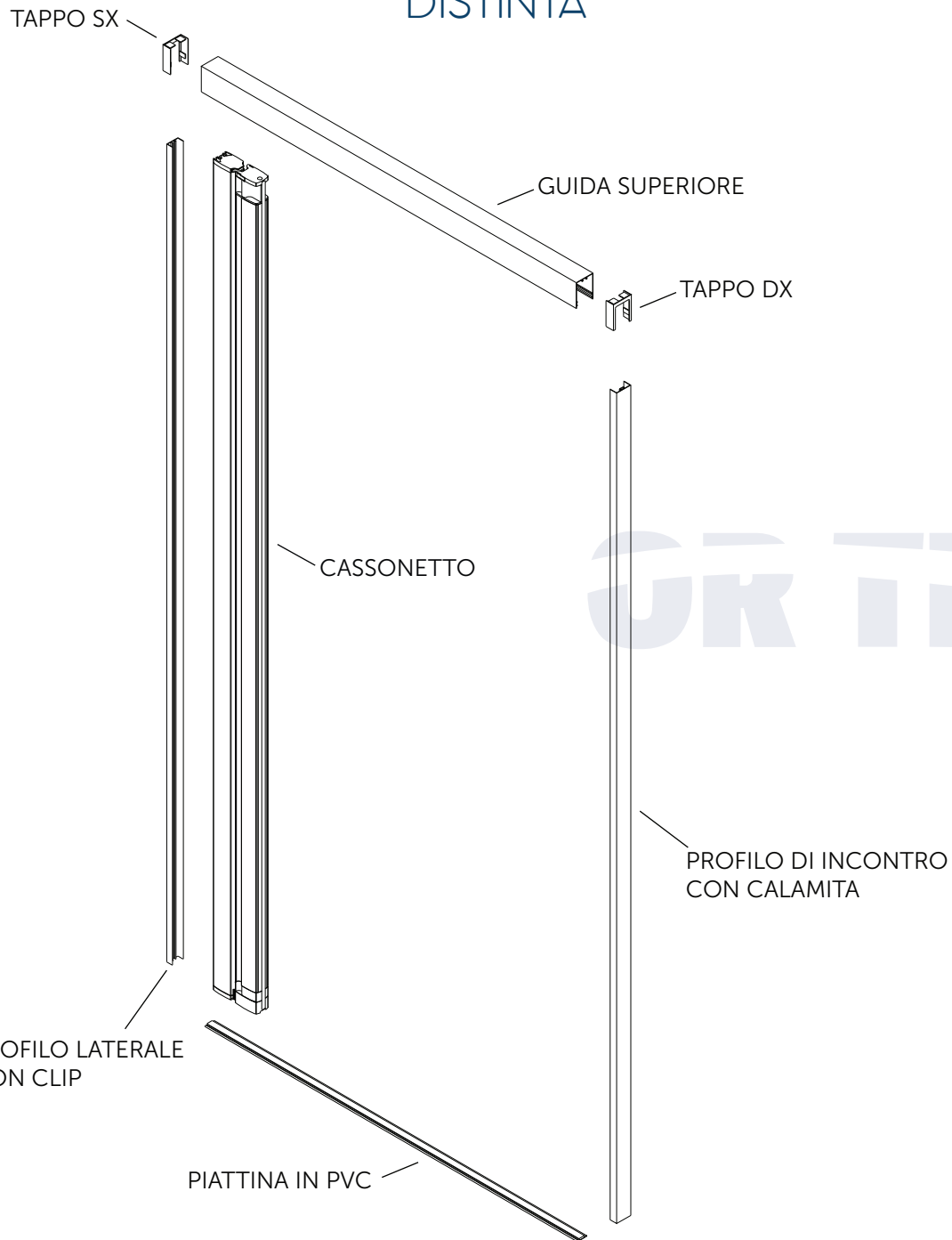
## SCHEMA DI MONTAGGIO ZSLNE50

ZANZARIERA AZZURRA LATERALE

APERTURA A MOLLA

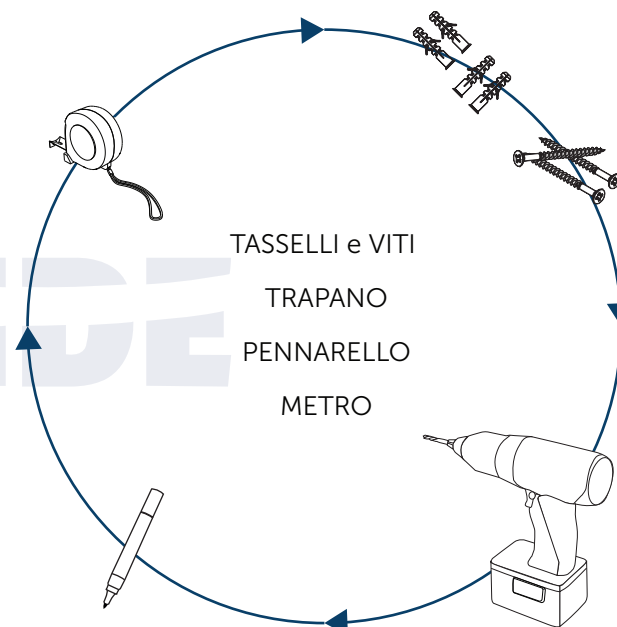
DA 50mm

## DISTINTA

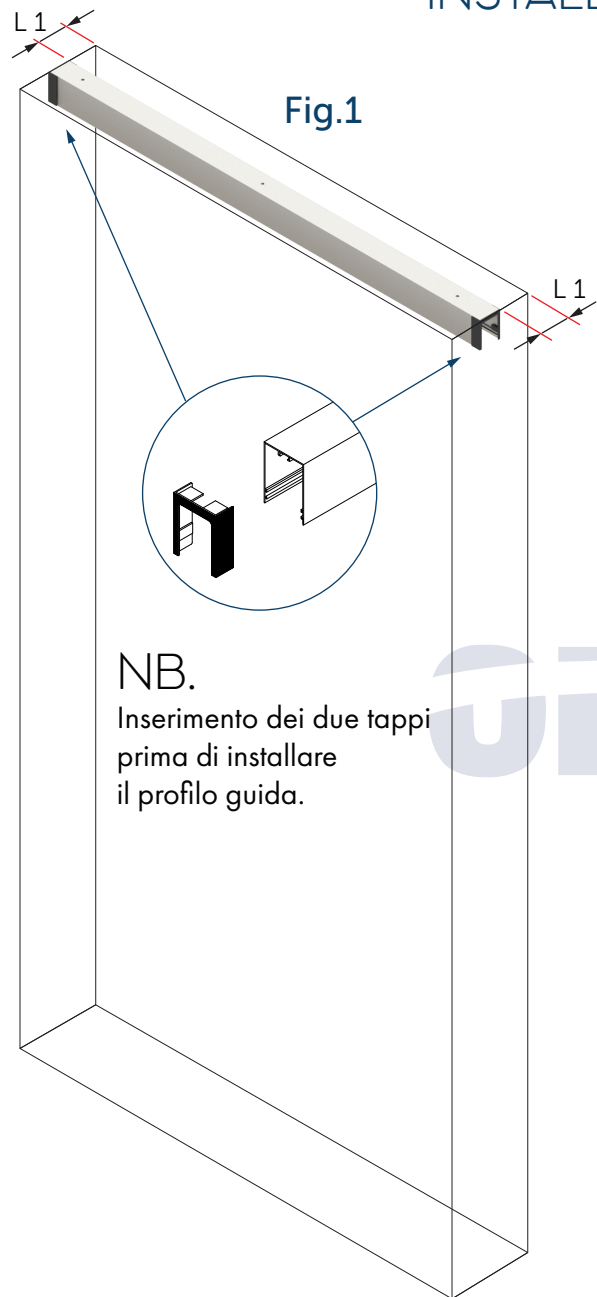


## ATTREZZI PER IL MONTAGGIO

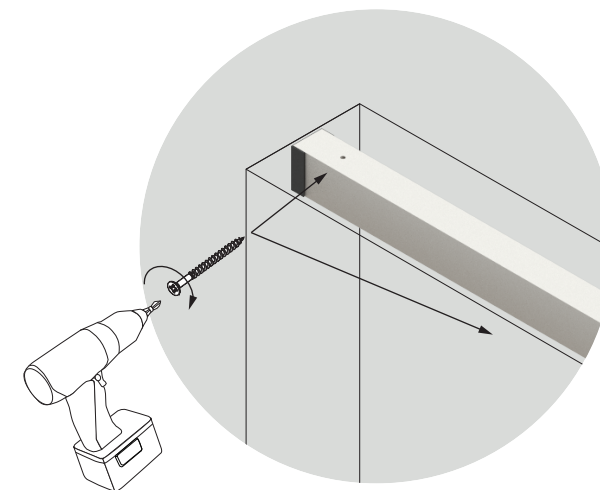
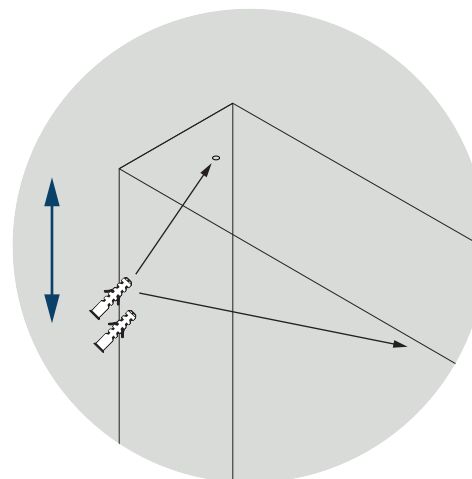
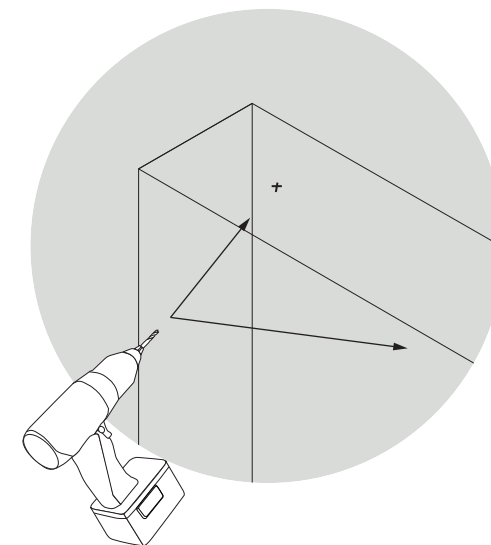
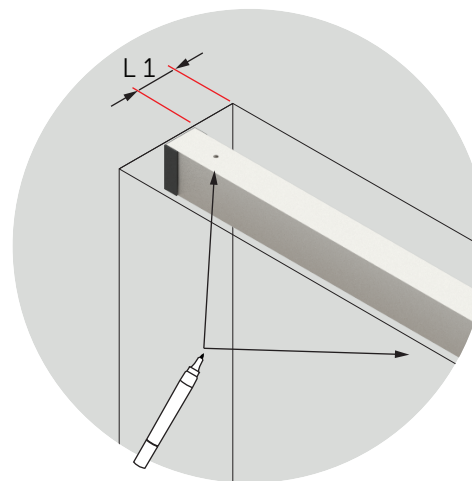
Assicurarsi di avere con se tutto lo stretto necessario per un comodo e sicuro montaggio.



# INSTALLAZIONE GUIDA SUPERIORE



NB.  
Inserimento dei due tappi  
prima di installare  
il profilo guida.



Posiziona la guida superiore con i tappi inseriti e assicura il parallelismo L1 (Fig 1). Segna i punti con un pennarello in corrispondenza dei fori (Fig 2). Togli la guida ed esegui i fori (Fig 3). Inserisci i tasselli nei fori (Fig 4). Riposiziona la guida e fissala con le viti (Fig 5).

# INSTALLAZIONE PROFILO LATERALE CON CLIP E PROFILO DI INCONTRO

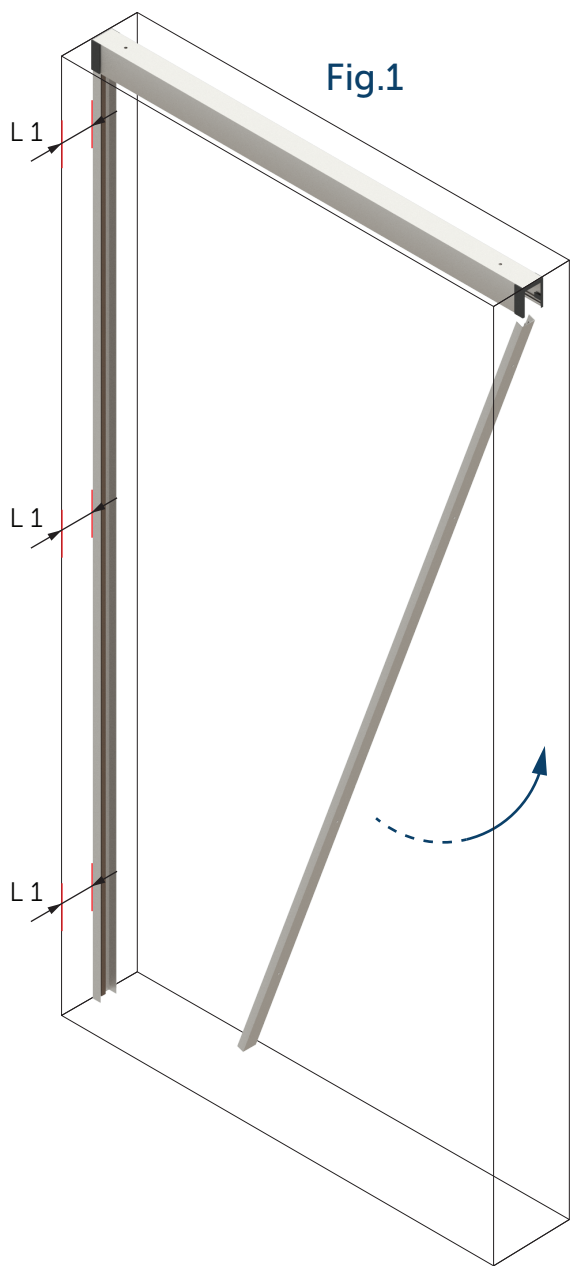


Fig.1

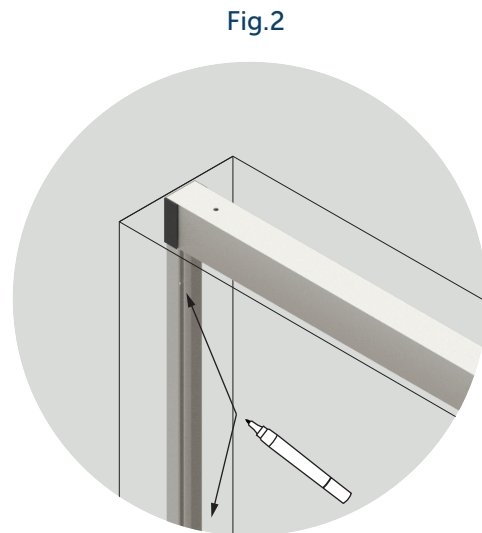


Fig.2

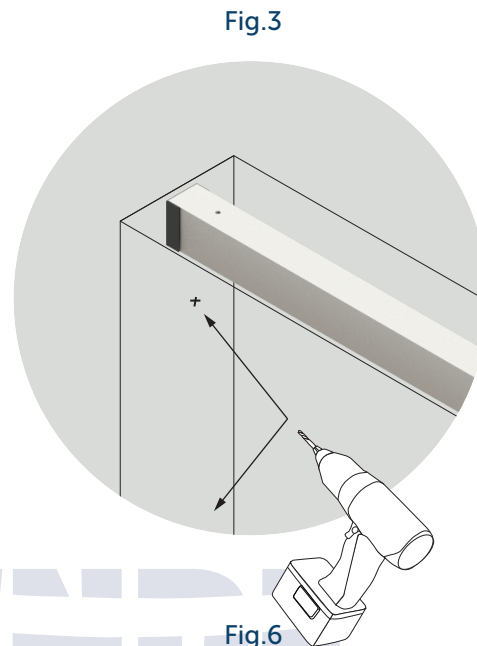


Fig.3

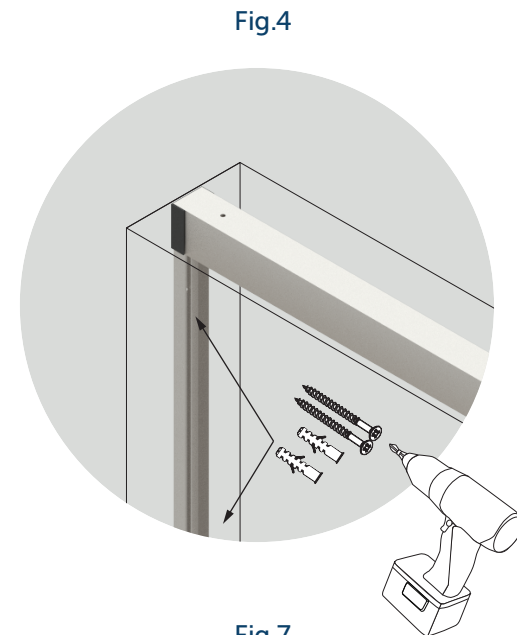


Fig.4

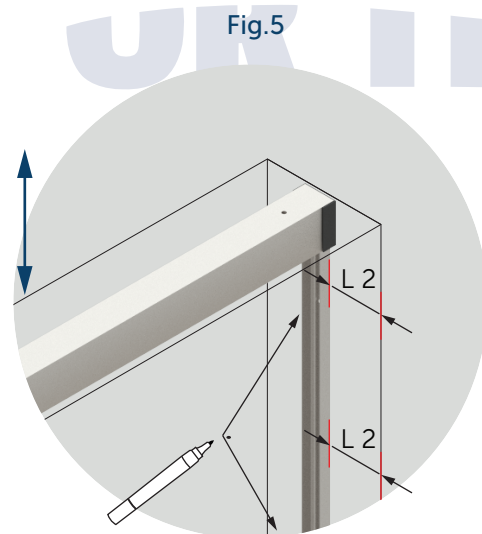


Fig.5

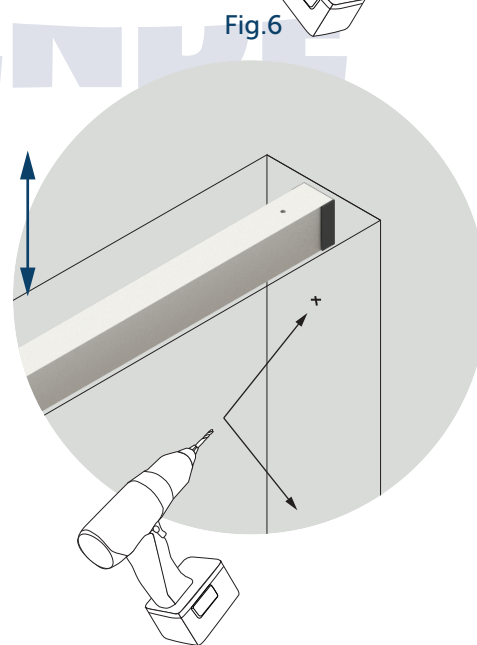


Fig.6

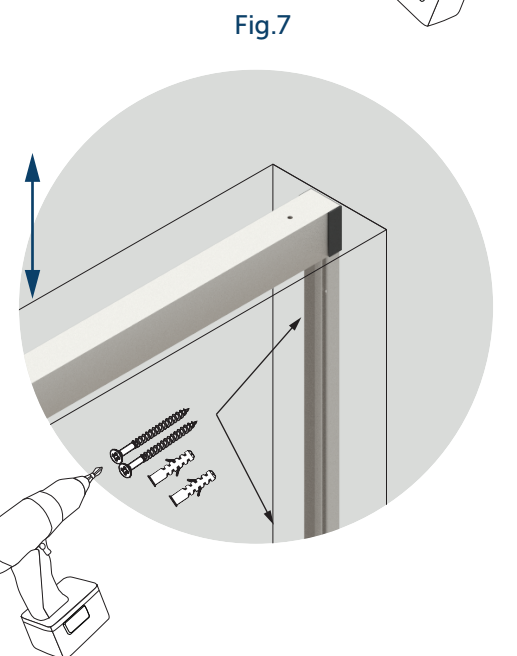
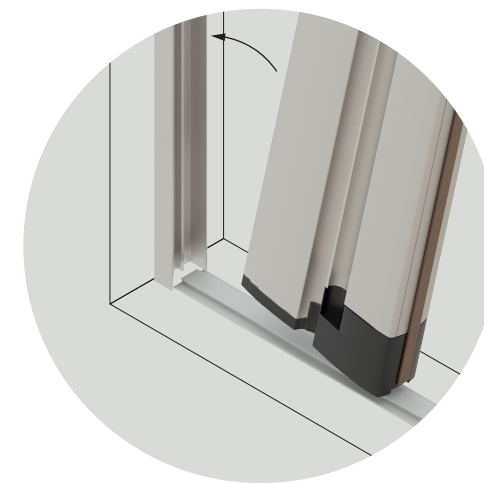
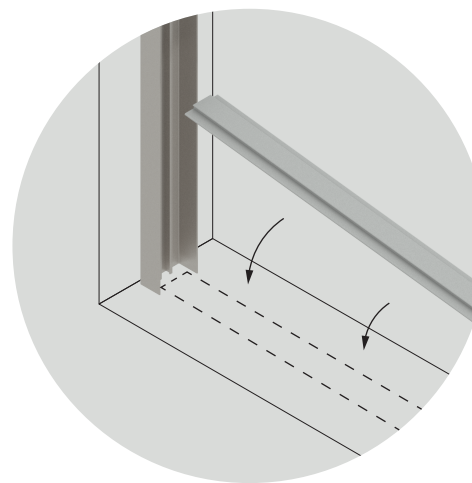
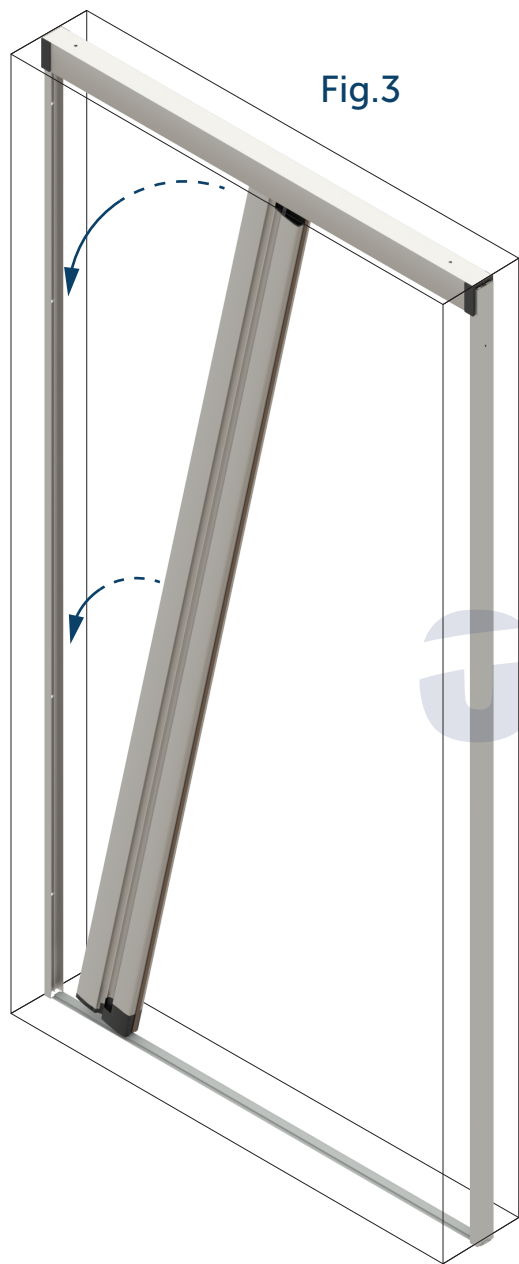


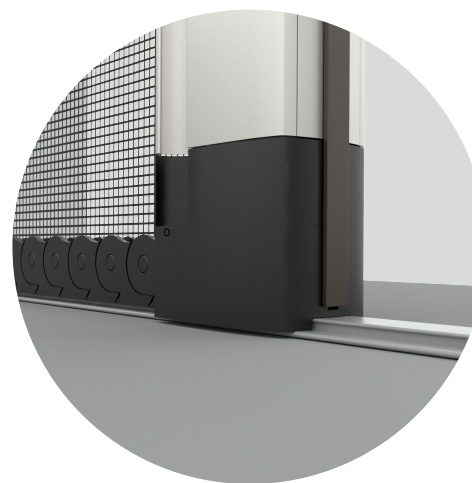
Fig.7

Posiziona il profilo con clip in verticale, assicura il parallelismo L1 (Fig 1) Segna i punti con un pennarello in corrispondenza dei fori (Fig 2). Esegui i fori (Fig 3). Inserisci i tasselli e fissa il profilo con le viti (Fig 3 e 4). Inserisci il profilo di incontro con calamita nel lato opposto (Fig 1). Assicura il parallelismo L2 e segna i punti con un pennarello in corrispondenza dei fori (Fig 5). Esegui i fori (Fig 6). Inserisci i tasselli e fissa il profilo con le viti (Fig 7).

# INSTALLAZIONE PROFILO ZANZARIERA E GUIDA BASSA



OR TENDÉ



Centra la piattina in pvc tra i due profili e dopo aver assicurato la centratura togli il biadesivo ed incollala a pavimento (Fig 1). Aggancia il cassonetto alla guida con le clip inserendola dall'alto verso il basso (Fig 2 e 3). Ora che è agganciato assicurati la buona riuscita del lavoro (Fig 4 e 5)

# FUNZIONAMENTO

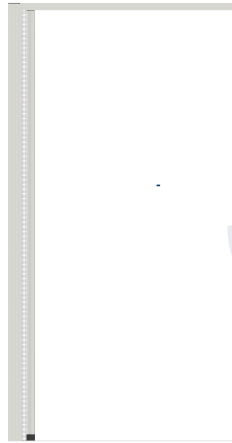
## SISTEMI LATERALI

Le zanzariere laterali singole o doppie con chiusura magnetica si aprono e si richiudono tirando il profilo maniglia nel senso di scorrimento delle guide.

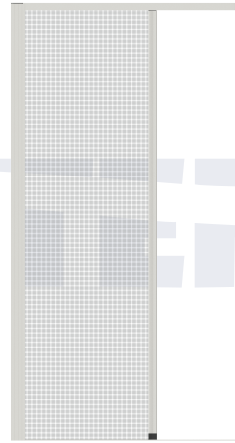
È bene evitare che i bambini usino il prodotto.

In caso di forte vento lasciare la rete avvolta all'interno del cassonetto.

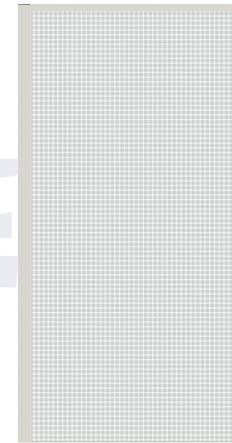
Qualora la rete dovesse uscire dalle guide, prima di far risalire il telo è necessario farlo rientrare con le mani.



Zanzariera avvolta  
all'interno del cassonetto



Zanzariera fermata in  
ogni posizione



Zanzariera chiusa

