



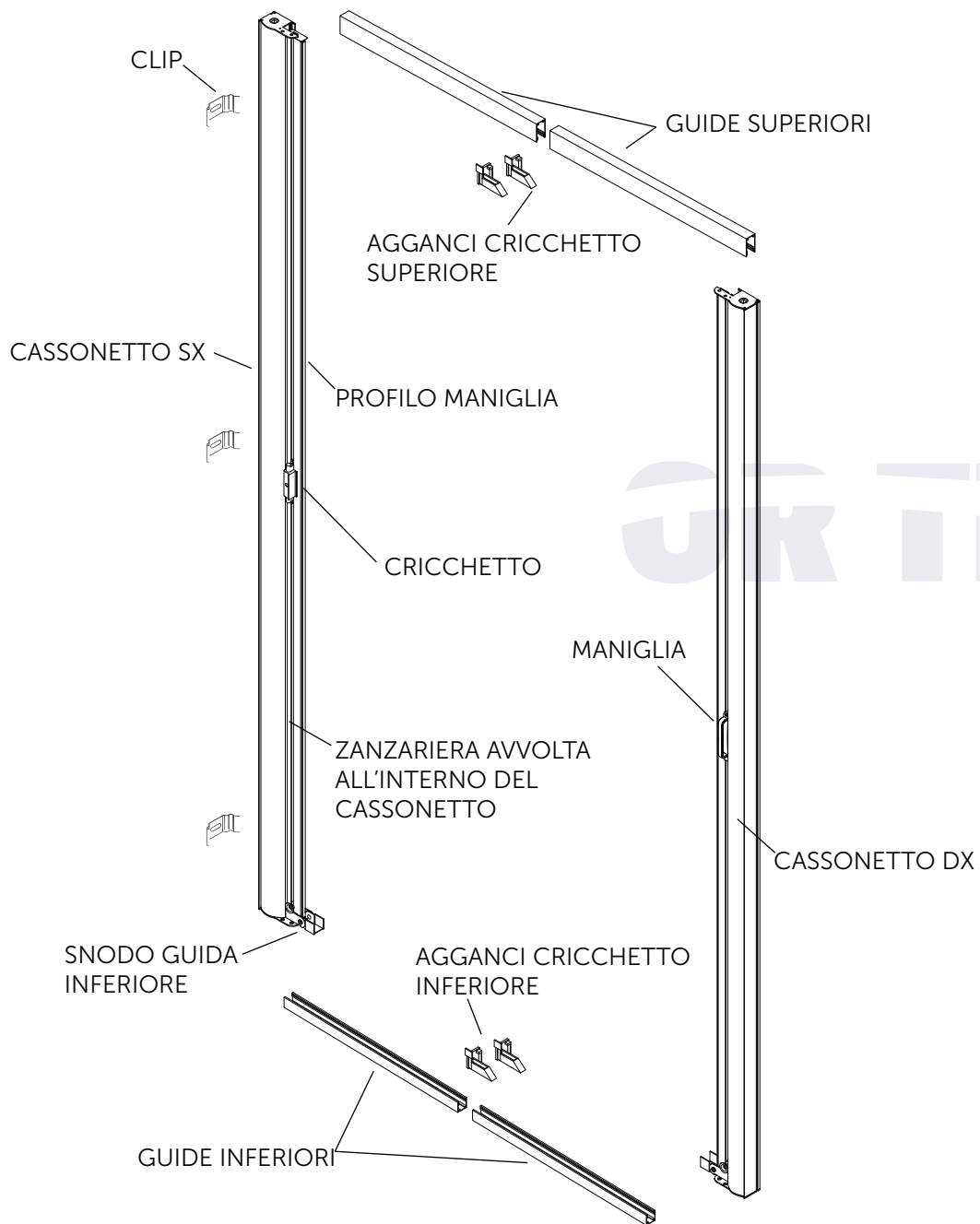
SCHEMA DI MONTAGGIO ZSL42D

ZANZARIERA CON SPAZZOLINO

DOPPIA APERTURA A MOLLA

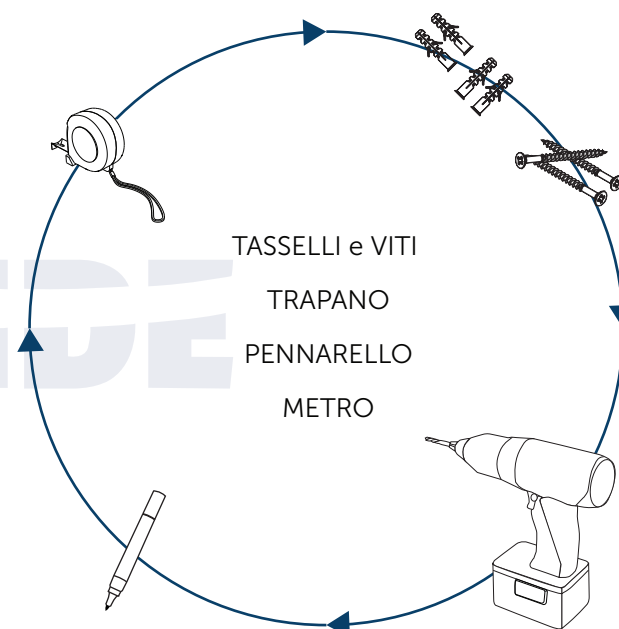
DA 42mm

DISTINTA

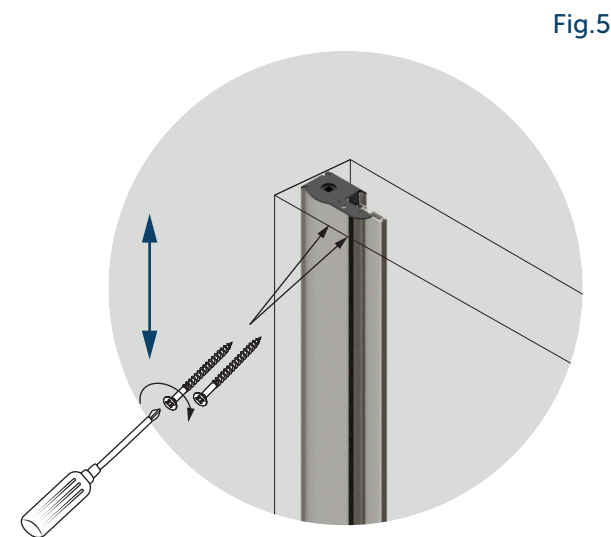
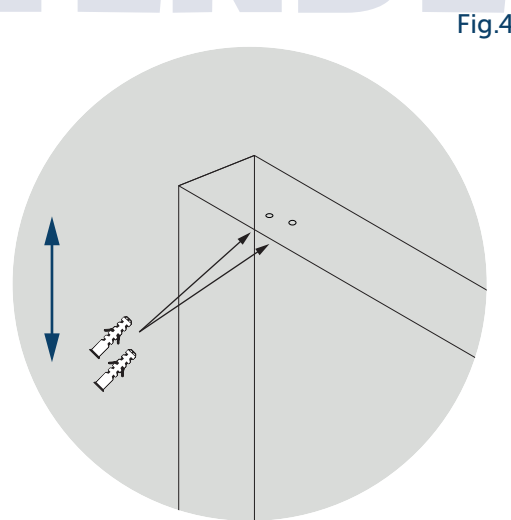
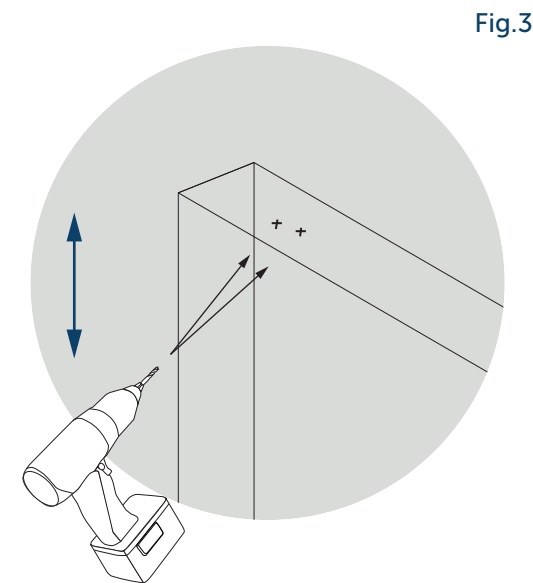
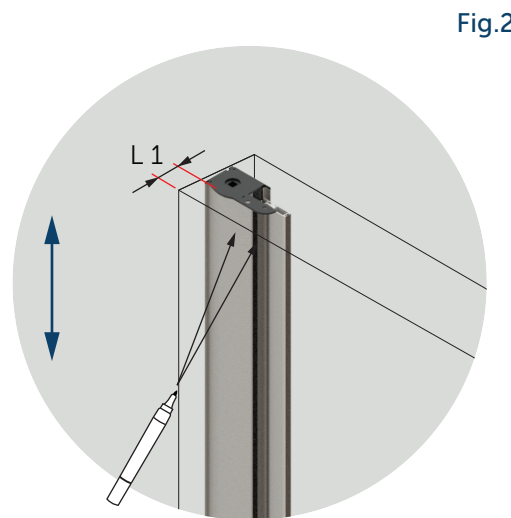
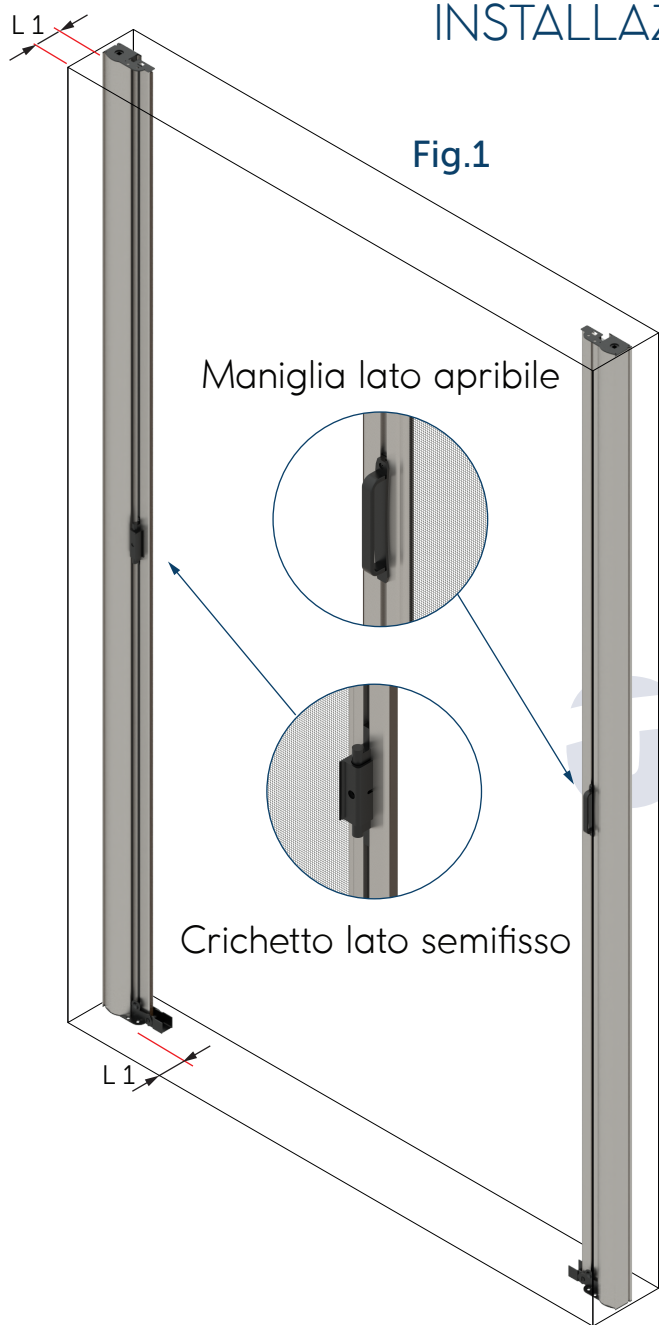


ATTREZZI PER IL MONTAGGIO

Assicurarsi di avere con se tutto lo stretto necessario per un comodo e sicuro montaggio.

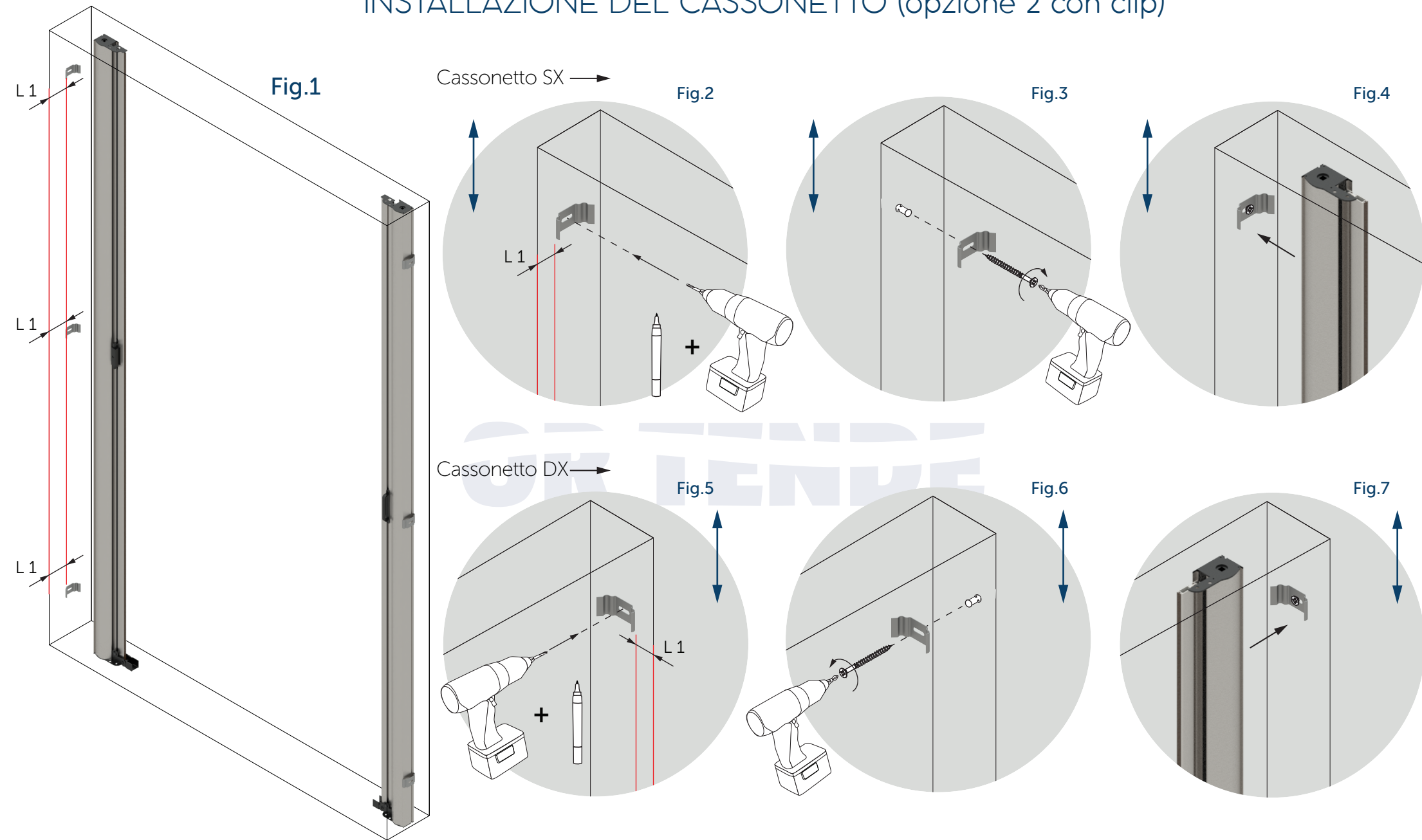


INSTALLAZIONE DEL CASSONETTO (opzione 1)



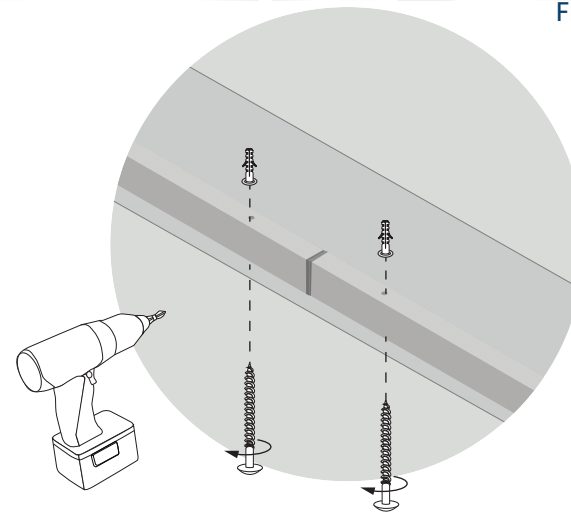
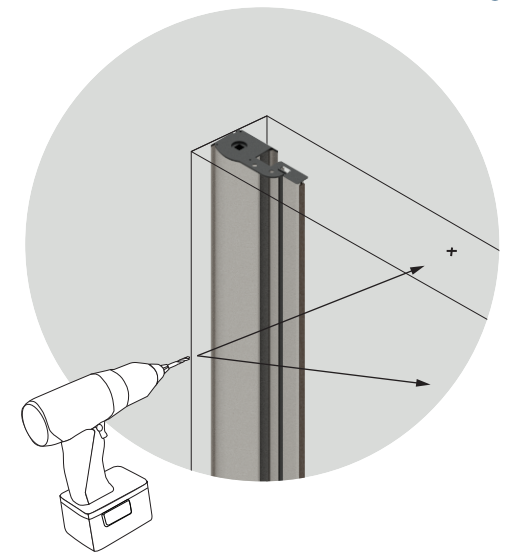
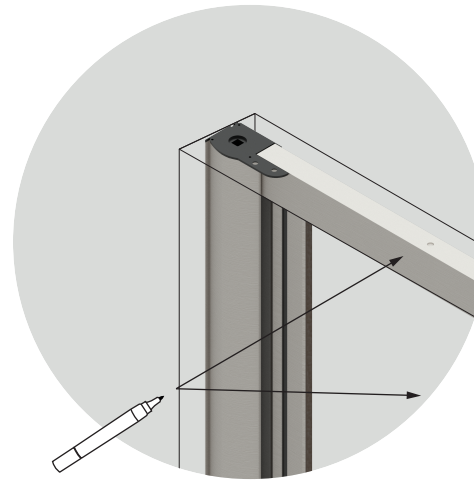
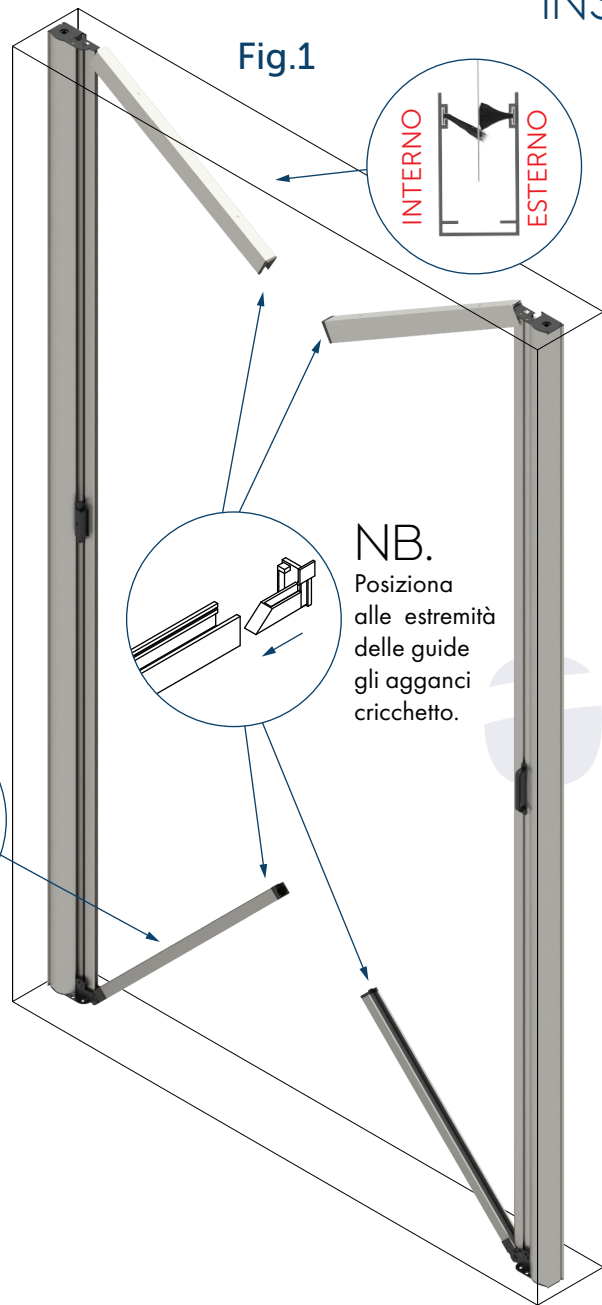
Posiziona i cassonetti in verticale e controlla il parallelismo L 1 (Fig 1). Segna i punti con un pennarello in corrispondenza delle testate superiori e quelle inferiori (Fig 1). Togli i cassonetti ed esegui i fori (Fig 2). Inserisci i tasselli nei fori (Fig 3). Riposiziona i cassonetti e fissali con le viti (Fig 4).

INSTALLAZIONE DEL CASSONETTO (opzione 2 con clip)



La modalità di installazione con clips laterali permette di installare i cassonetti senza forare il pavimento a terra. Posiziona le clips a parete e assicura il parallelismo L1 (Fig 1 e 2). Segna con un pennarello i fori, esegui i fori e fissa le clips a muro con i tasselli (Fig 2 e 3). Aggancia il cassonetto di sinistra (Fig 4). Esegui gli stessi passaggi per il cassonetto destro (Fig 5, 6 e 7).

INSTALLAZIONE DELLE GUIDE



Inserisci le guide superiori nei sui alloggi nei cassonetti e inserisci gli agganci a cricchetto nel lato opposto (Fig 1). Segna i punti con un pennarello in corrispondenza dei fori (Fig 2). Esegui i fori (Fig 3). Inserisci i tasselli e fissa le guide con le viti (Fig 4). Inserisci le guide inferiori nelle code dei cassonetti e assicurati che entrino nelle linguette presenti negli snodi (Fig 5).

FUNZIONAMENTO

SISTEMI LATERALI A MOLLA

Le zanzariere laterali singole o doppie con chiusura magnetica si aprono e si richiudono tirando la barramaniglia mobile nel senso di scorrimento delle guide.

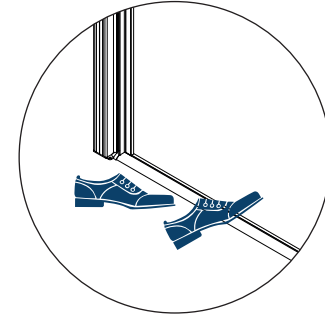
L'uso del freno evita il veloce riavvolgimento del telo.

È bene evitare che i bambini usino il prodotto.

In caso di forte vento lasciare la rete avvolta all'interno del cassonetto.

Qualora la rete dovesse uscire dalle guide, prima di far risalire il telo è necessario farlo rientrare con le mani.

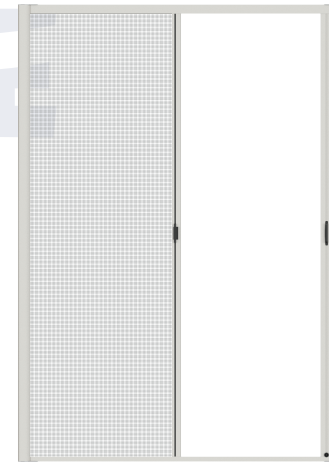
Prestare attenzione al gradino creato dalla guida a pavimento.



Zanzariera aperta



Zanzariera chiusa



Zanzariera avvolta
all'interno del cassonetto

