



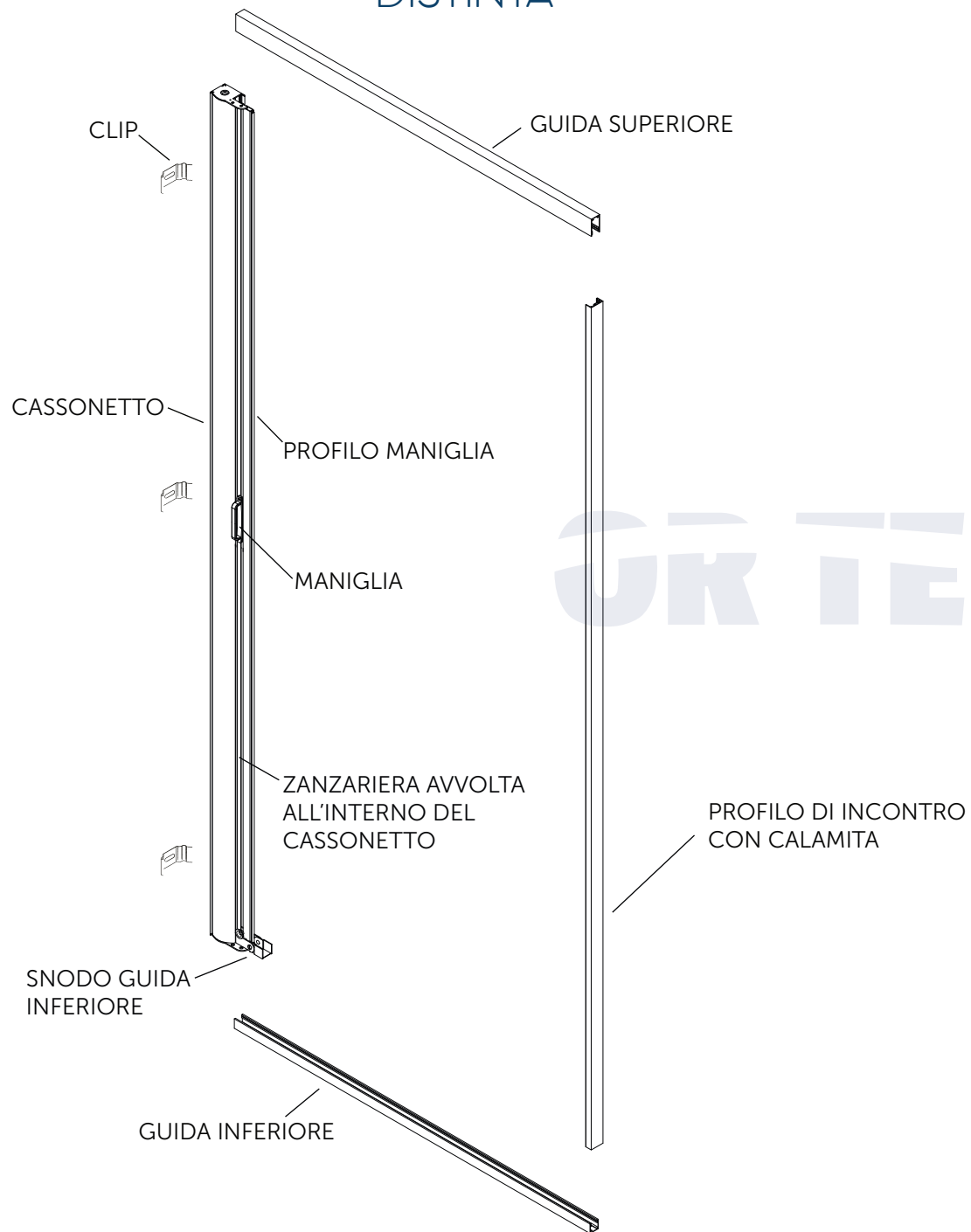
SCHEMA DI MONTAGGIO ZSL42

ZANZARIERA CON SPAZZOLINO

LATERALE A MOLLA

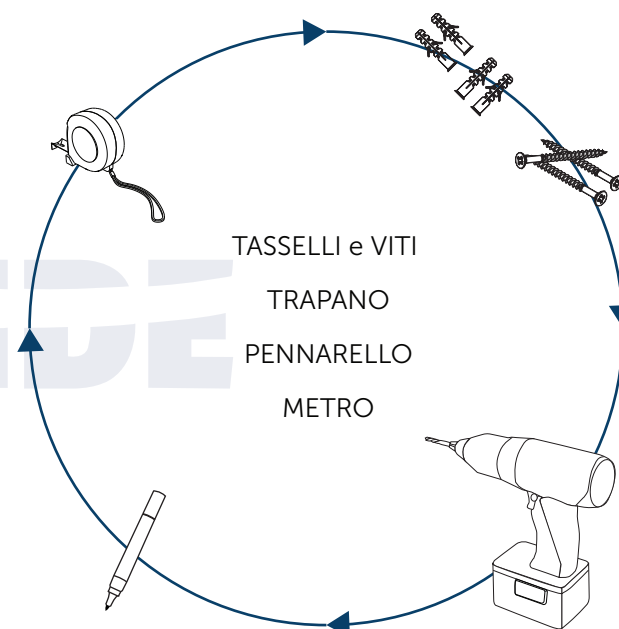
DA 42mm

DISTINTA

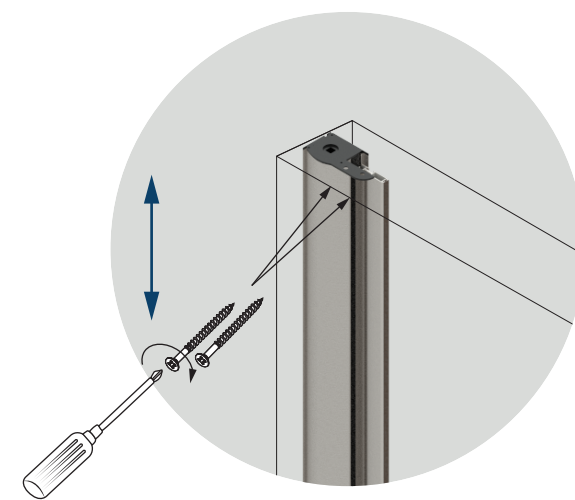
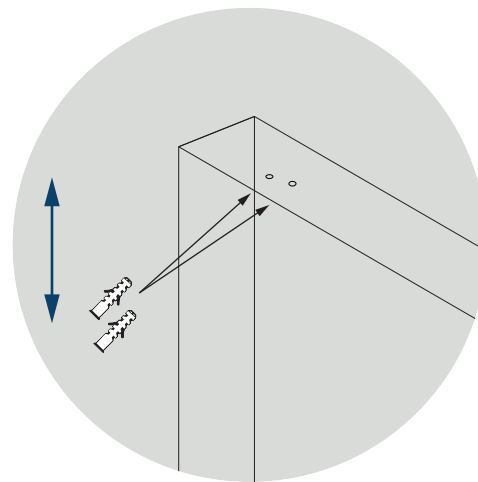
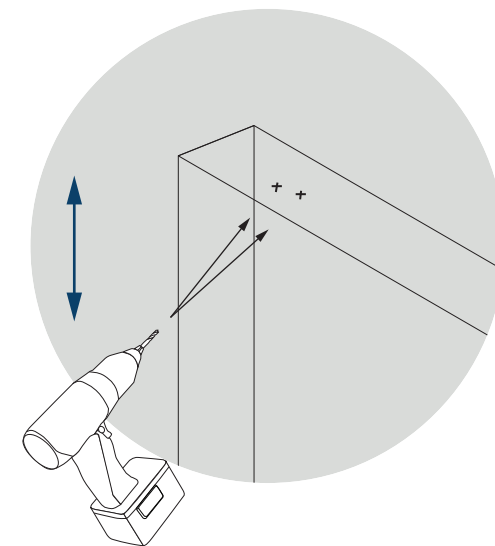
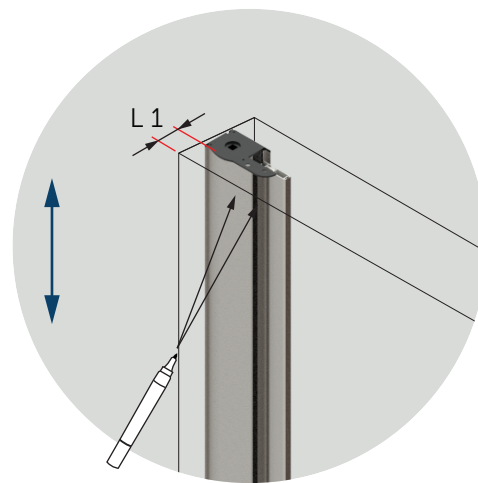
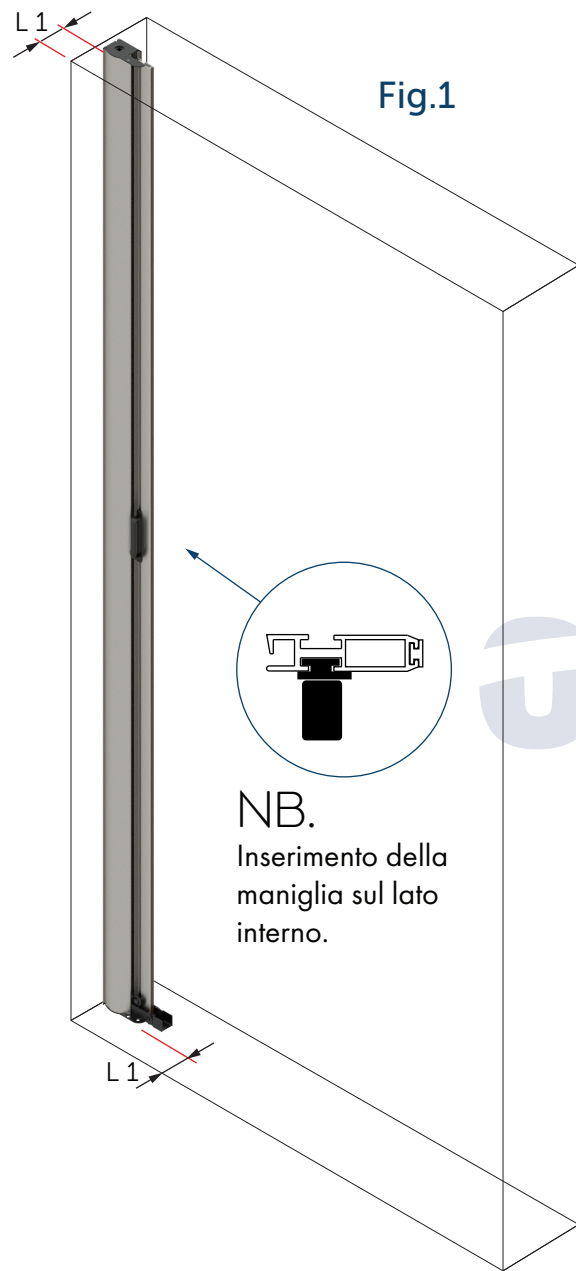


ATTREZZI PER IL MONTAGGIO

Assicurarsi di avere con se tutto lo stretto necessario per un comodo e sicuro montaggio.

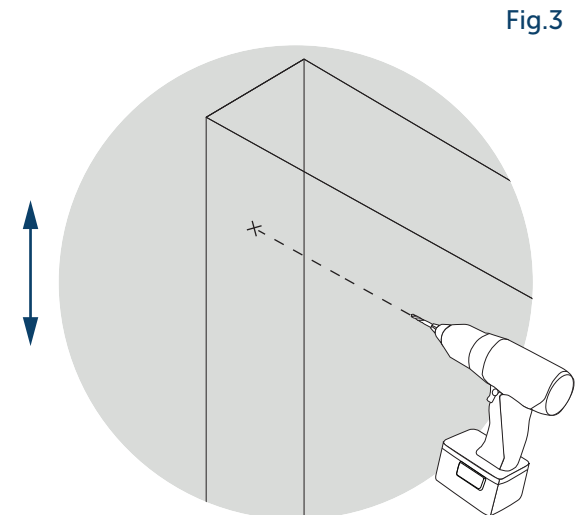
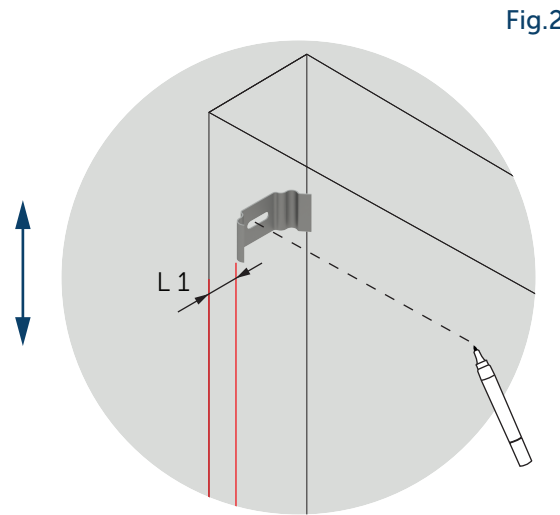
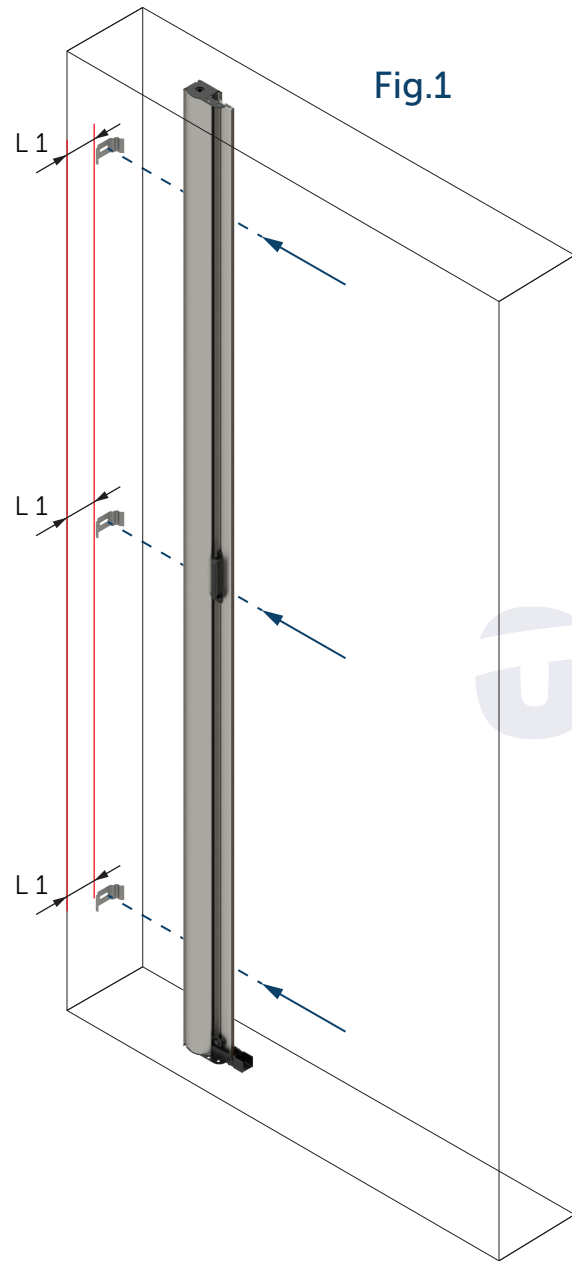


INSTALLAZIONE DEL CASSONETTO (opzione 1)

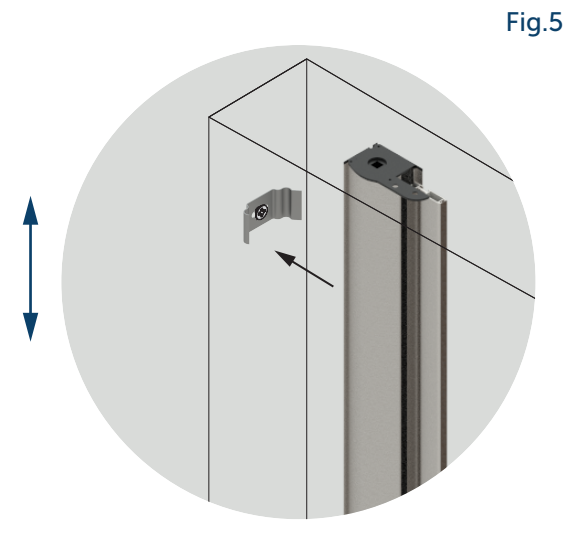
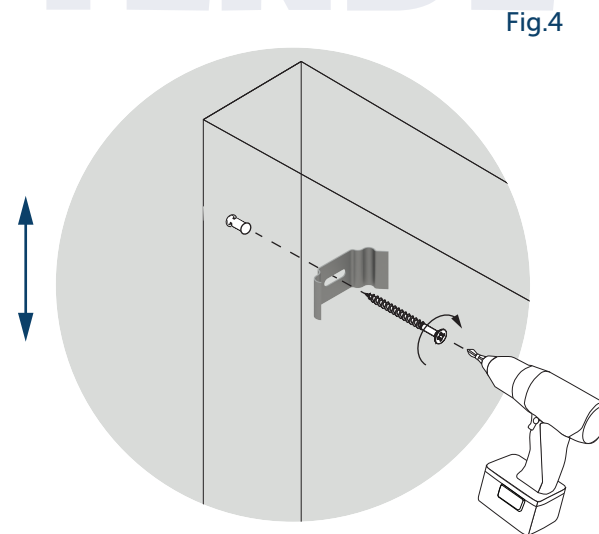


Posiziona il cassonetto in verticale e controlla il parallelismo L 1 (Fig 1). Segna i punti con un pennarello in corrispondenza della testata superiore e quella inferiore (Fig 1). Togli il cassonetto ed esegui i fori (Fig 2). Inserisci i tasselli nei fori (Fig 3). Riposiziona il cassonetto e fissarlo con le viti (Fig 4).

INSTALLAZIONE DEL CASSONETTO (opzione 2 con clip)

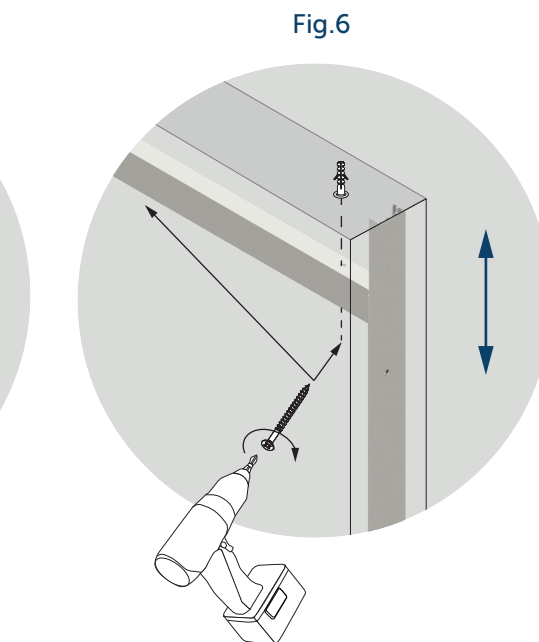
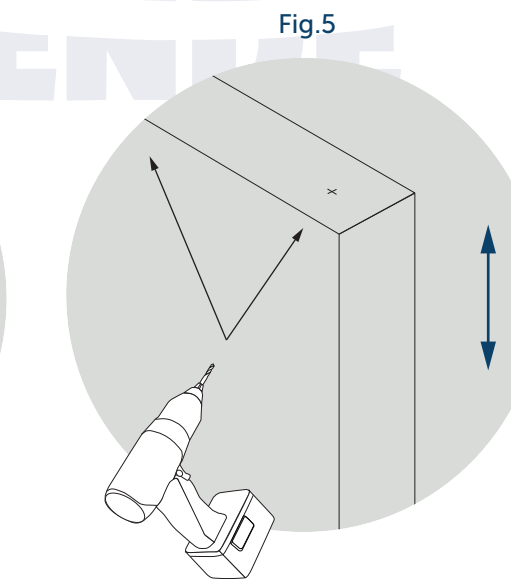
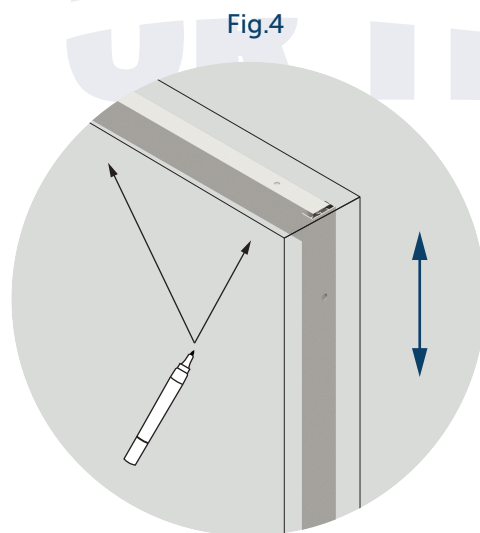
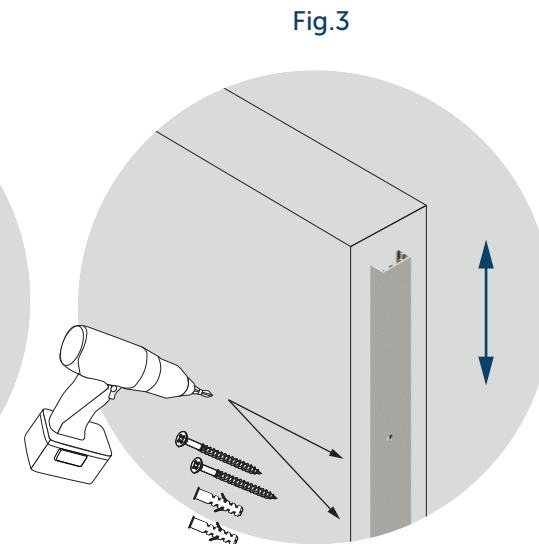
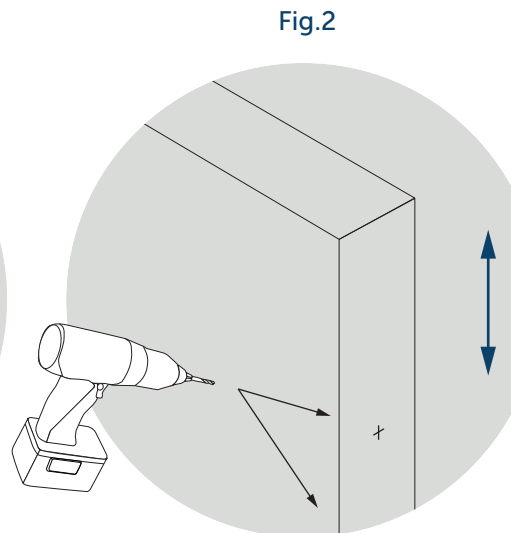
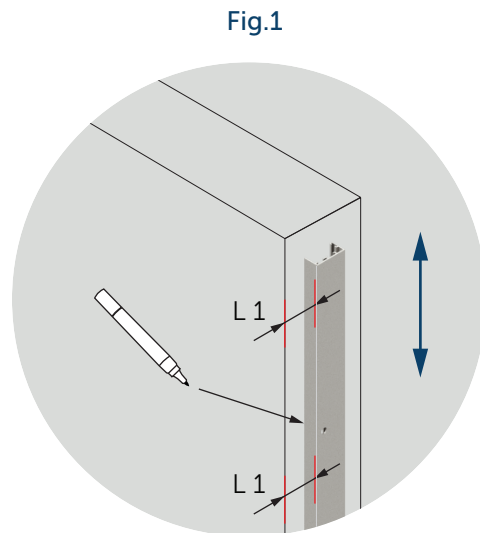
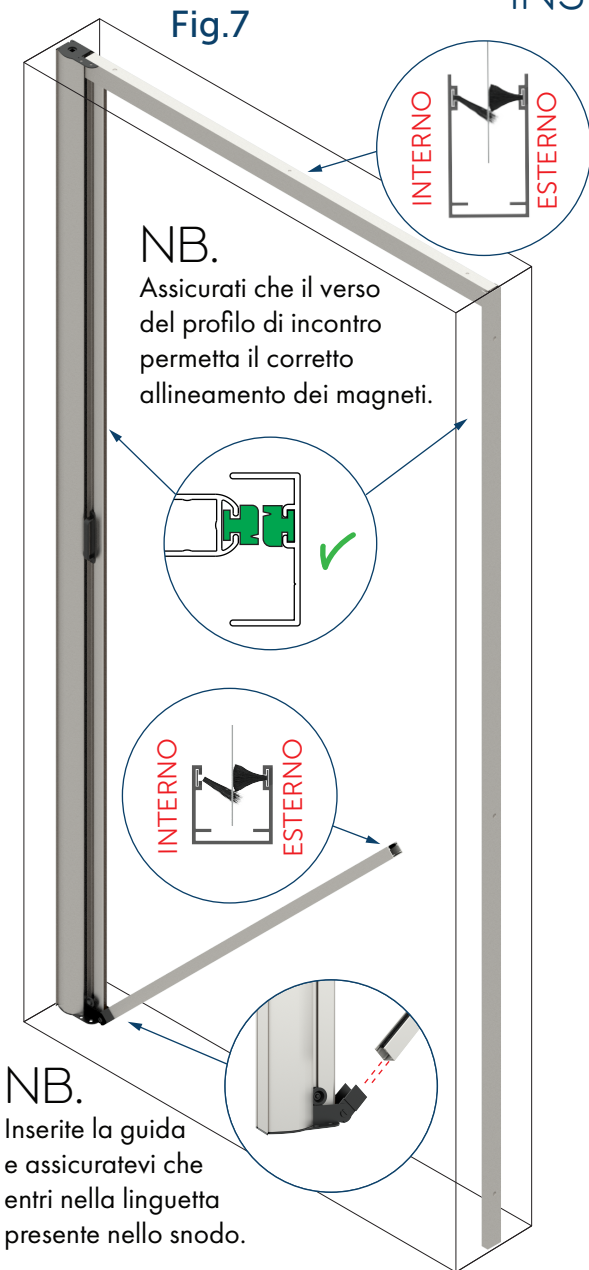


UR TENDA



La modalità di installazione con clips laterali permette di installare il cassonetto senza forare il pavimento a terra. Posiziona le clips a parete e assicura il parallelismo L1 (Fig 1 e 2). Segna con un pennarello i fori, esegui i fori e fissa le clips a muro con i tasselli (Fig 2, 3 e 4). Aggancia il cassonetto (Fig 5).

INSTALLAZIONE PROFILO DI INCONTRO E GUIDE



Posiziona il profilo di incontro con calamita in verticale, assicura il parallelismo L1 e segna i punti con un pennarello in corrispondenza dei fori (Fig 1). Esegui i fori (Fig 2), inserisci i tasselli e fissa il profilo con le viti (Fig 3). Inserisci la guida superiore nell'alloggio del cassonetto e segna i punti con un pennarello in corrispondenza dei fori (Fig 4), esegui i fori (Fig 5), inserisci i tasselli e fissa il profilo con le viti (Fig 6). Inserisci la guida inferiore nello snodo (Fig 7)

FUNZIONAMENTO

SISTEMI LATERALI A MOLLA

Le zanzariere laterali singole o doppie con chiusura magnetica si aprono e si richiudono tirando la barramaniglia mobile nel senso di scorrimento delle guide.

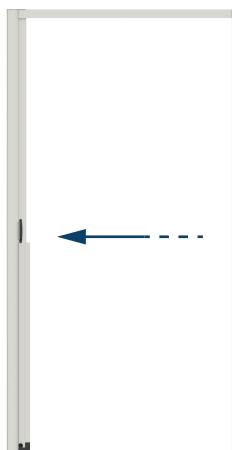
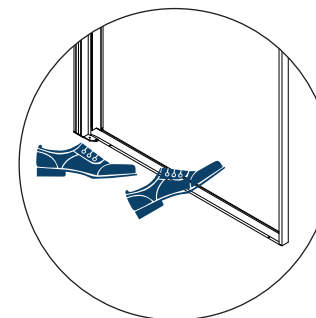
L'uso del freno evita il veloce riavvolgimento del telo.

È bene evitare che i bambini usino il prodotto.

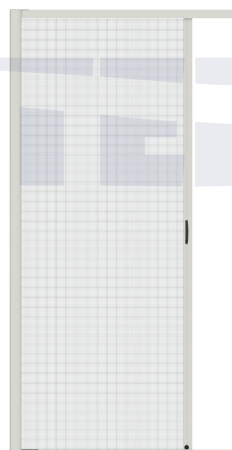
In caso di forte vento lasciare la rete avvolta all'interno del cassonetto.

Qualora la rete dovesse uscire dalle guide, prima di far risalire il telo è necessario farlo rientrare con le mani.

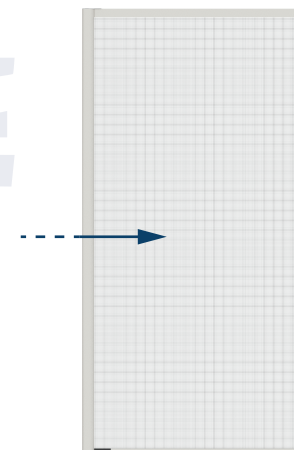
Prestare attenzione al gradino creato dalla guida a pavimento.



Zanzariera avvolta
all'interno del cassonetto



La posizione a metà aperta NON è possibile per questo modello "A MOLLA" perchè la molla richiama e avvolge la rete all'interno del cassonetto.
E' possibile inserire un freno, opzionale, per l' avvolgimento rallentato della rete.



Zanzariera aperta

