



SCHEMA DI MONTAGGIO ZSC42

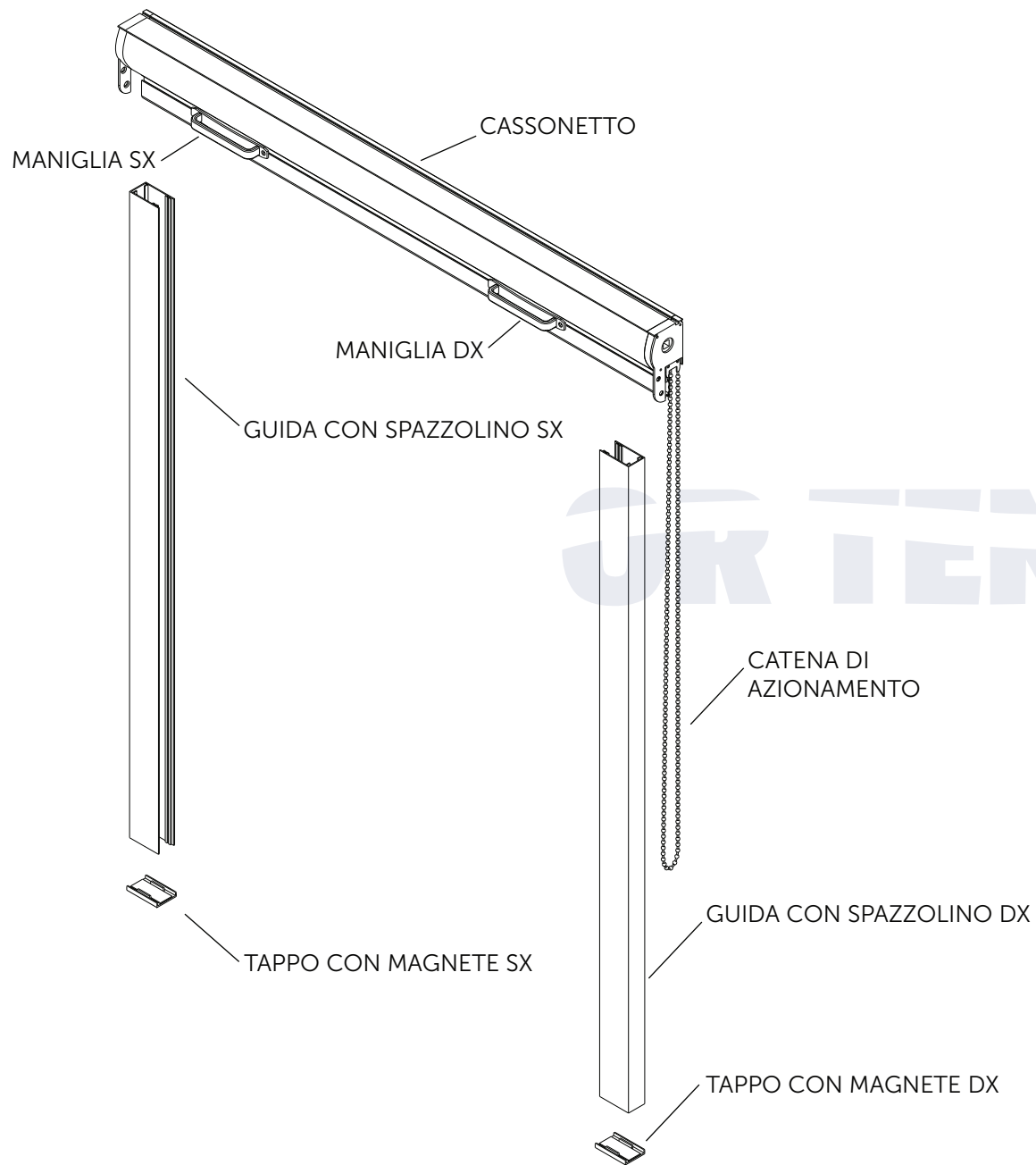
ZANZARIERA CON SPAZZOLE ANTIVENTO

AD AGGANCIAMENTO MAGNETICO

VERTICALE A CATENA

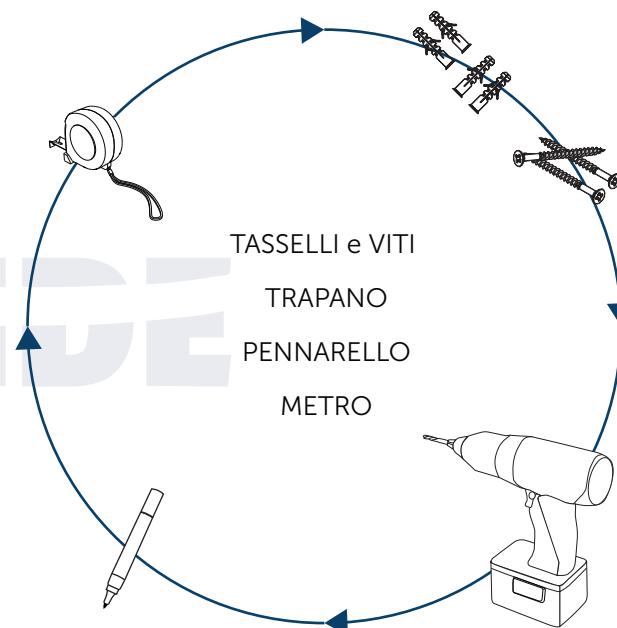
DA 42mm

DISTINTA



ATTREZZI PER IL MONTAGGIO

Assicurarsi di avere con se tutto lo stretto necessario per un comodo e sicuro montaggio.



INSTALLAZIONE DEL CASSONETTO

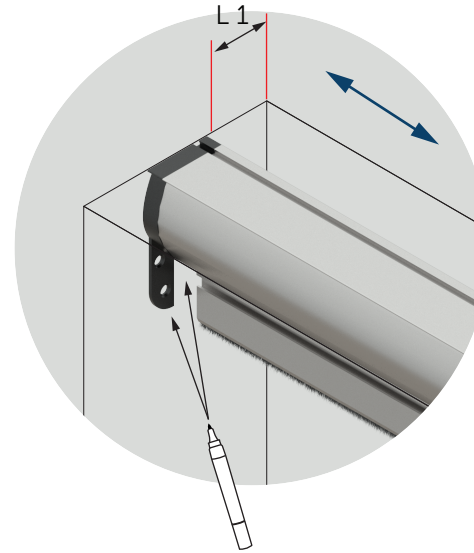
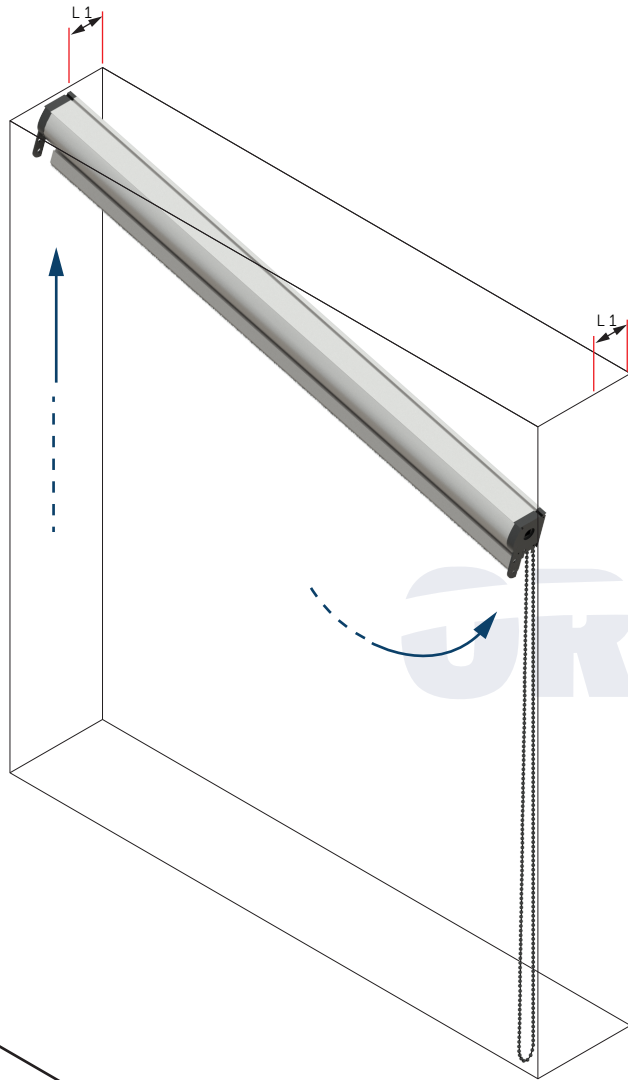


Fig.1

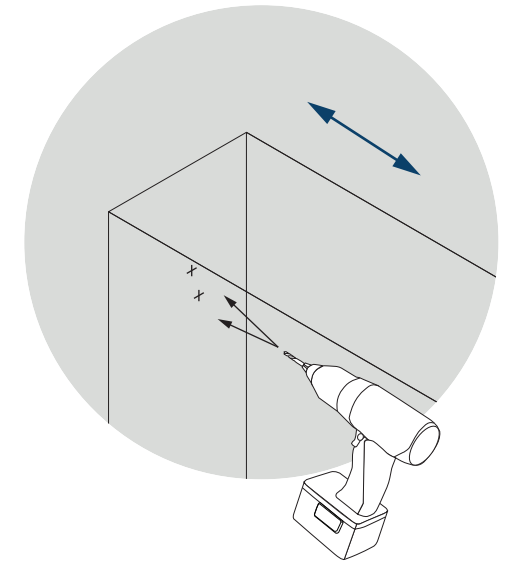


Fig.2

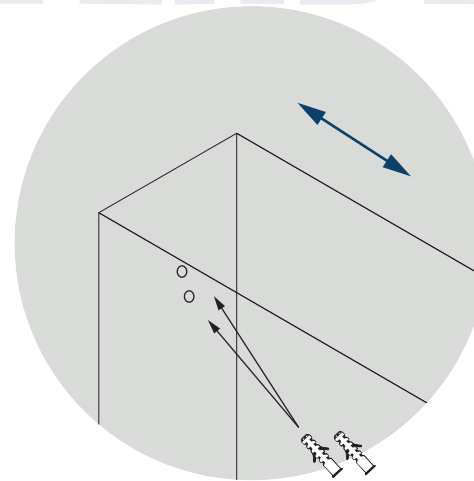


Fig.3

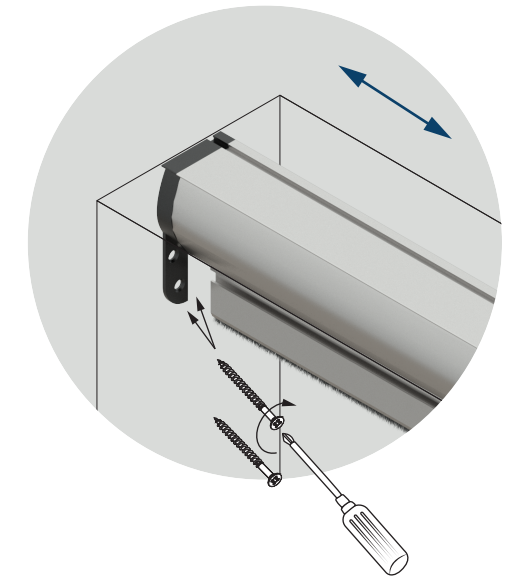


Fig.4

Alloggia il cassonetto nel vano, controlla il parallelismo L1 e segna con un pennarello la posizione dei fori (Fig 1). Fora in corrispondenza dei segni (Fig 2). Inserisci i tasselli nei fori (Fig 3). Blocca le due testate del cassonetto con le viti nei tasselli (Fig 4).

INSTALLAZIONE DELLE GUIDE

Fig.7

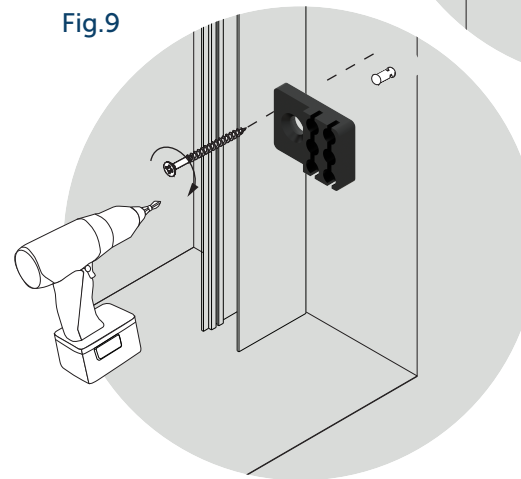
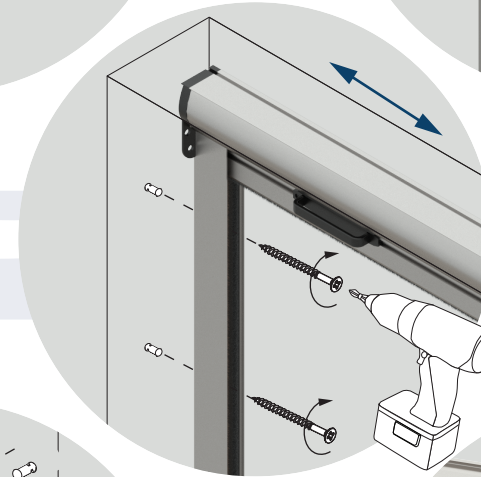
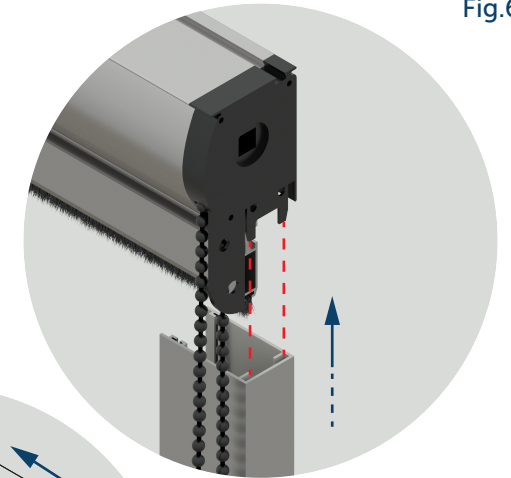
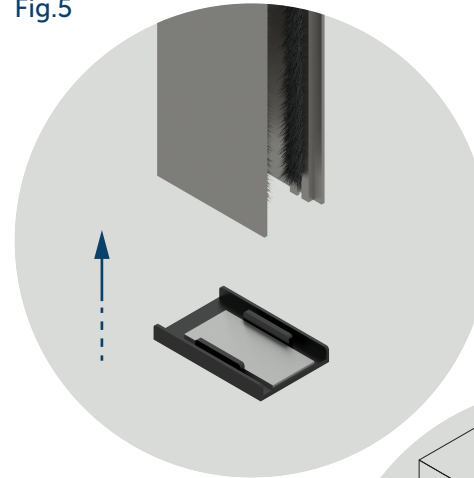
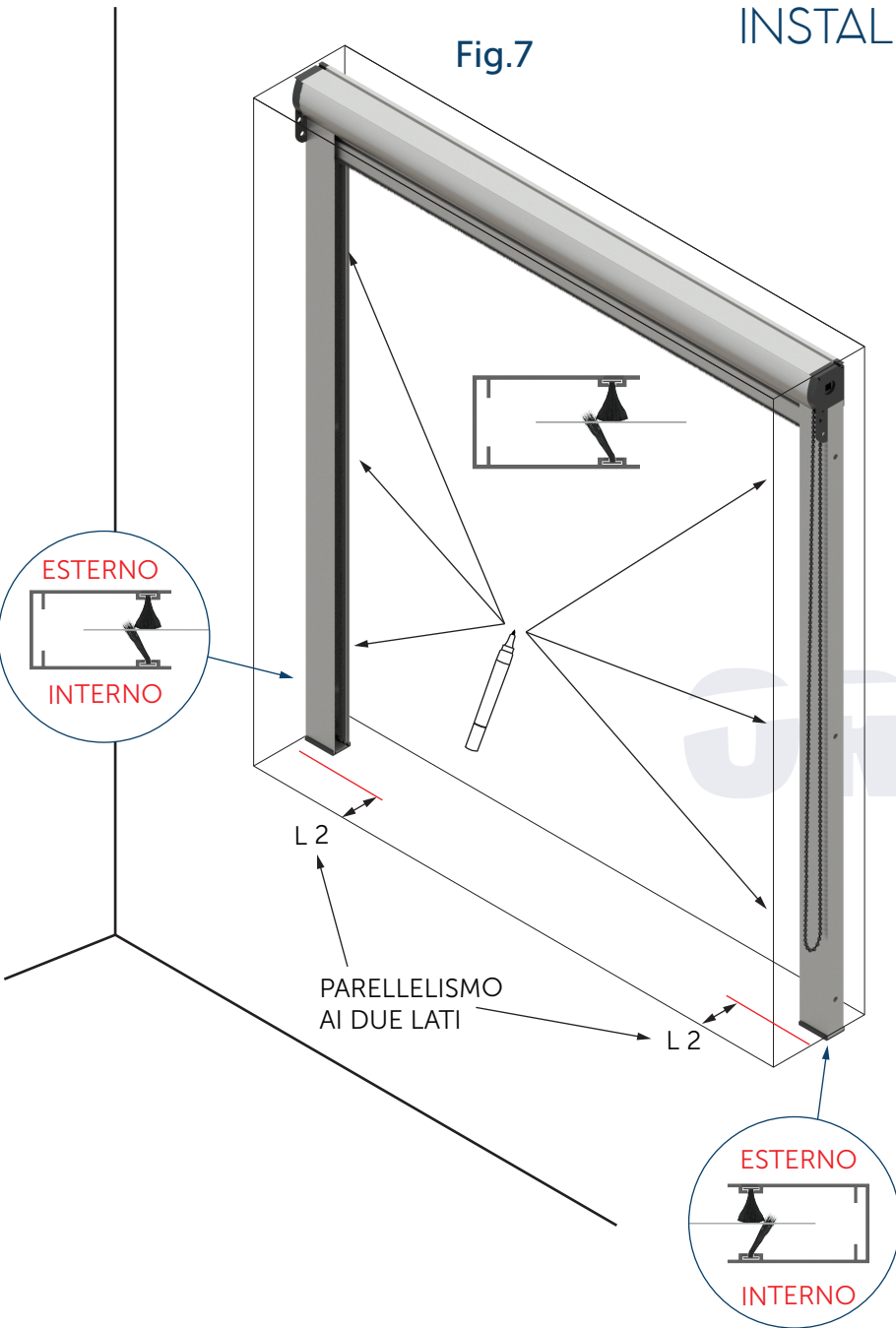
Fig.5

Fig.6

Fig.8

Fig.9

Fig.10



Inserisci i ganci in plastica alle estremità delle guide (Fig 5). Inserisci le guide nell'alloggio dedicato sulla cuffia (Fig 6). Controlla il corretto parallelismo tra le due guide L2 e segna la posizione dei fori con un pennarello (Fig 7). Esegui i fori in entrambi i lati, inserisci i tasselli e fissa le guide con le viti (Fig 8). Fissa a parete il fermacatena (Fig 9). Inserisci il blocca catena in modo da impostare il limite massimo di apertura della zanzariera (Fig 10).

FUNZIONAMENTO

SISTEMI VERTICALI A CATENA

Aziona la catena per sollevamento e abbassamento della rete (Fig 1 e 2).

CHIUSURA ZANZARIERA

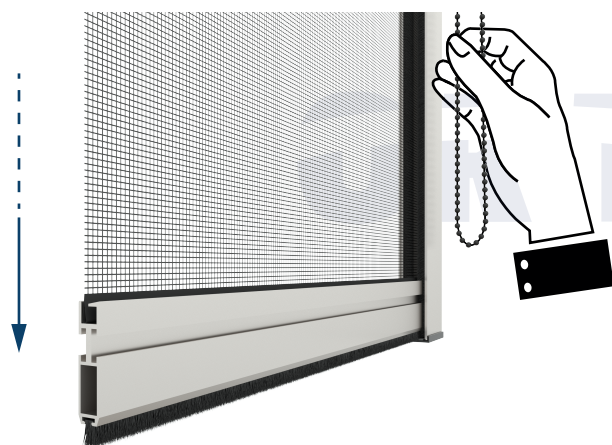


fig. 1

APERTURA ZANZARIERA



fig. 2

