



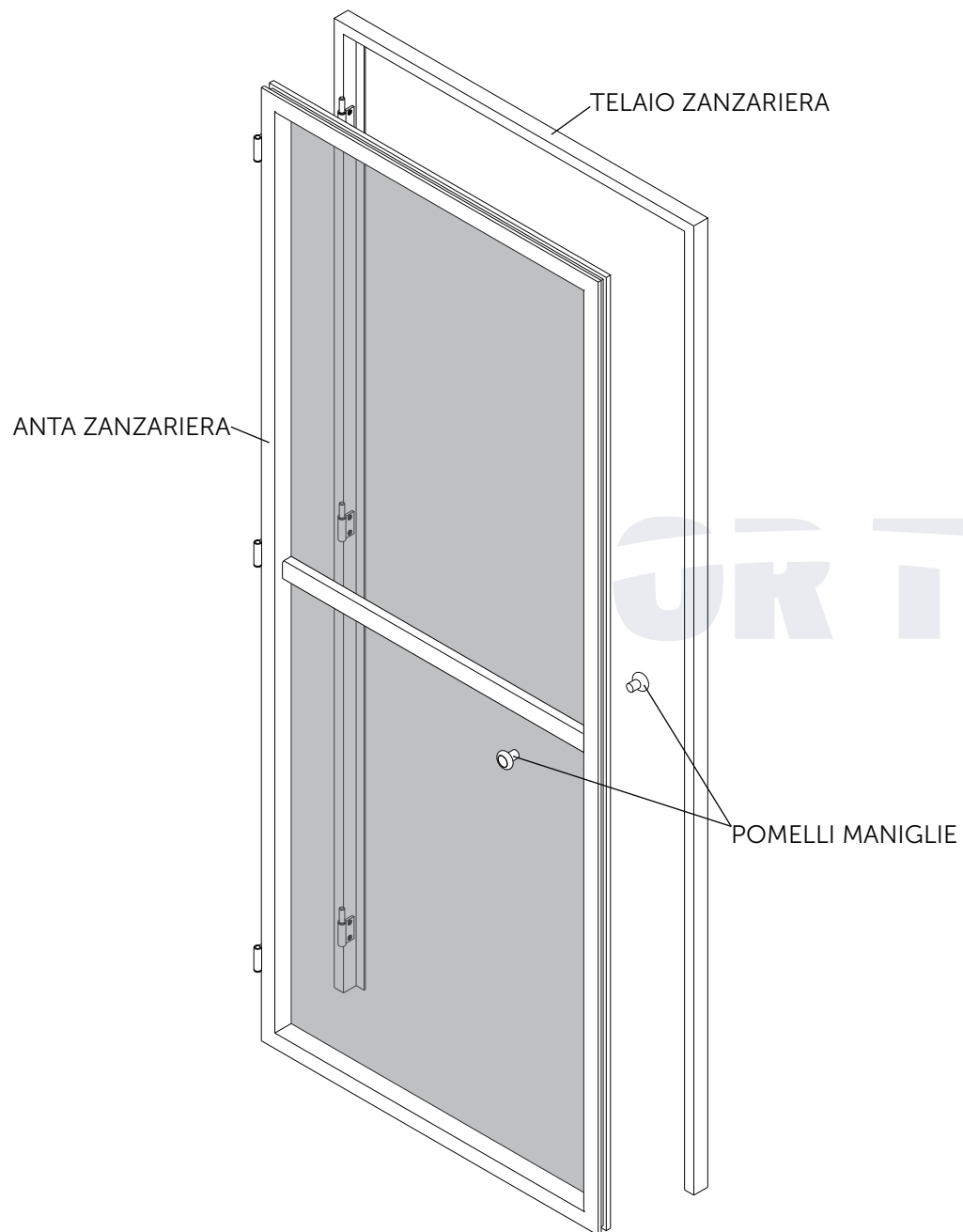
SCHEMA DI MONTAGGIO ZPB 1

ZANZARIERA PORTA A BATTENTE

APERTURA A CERNIERA

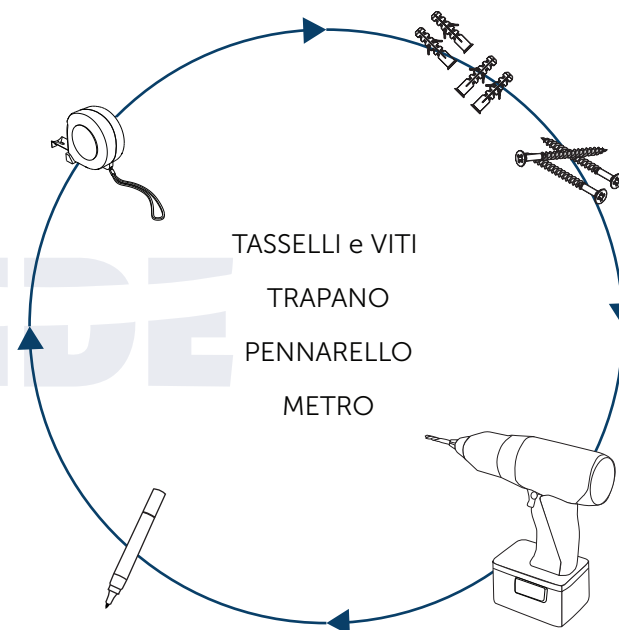
A 1 ANTA

DISTINTA

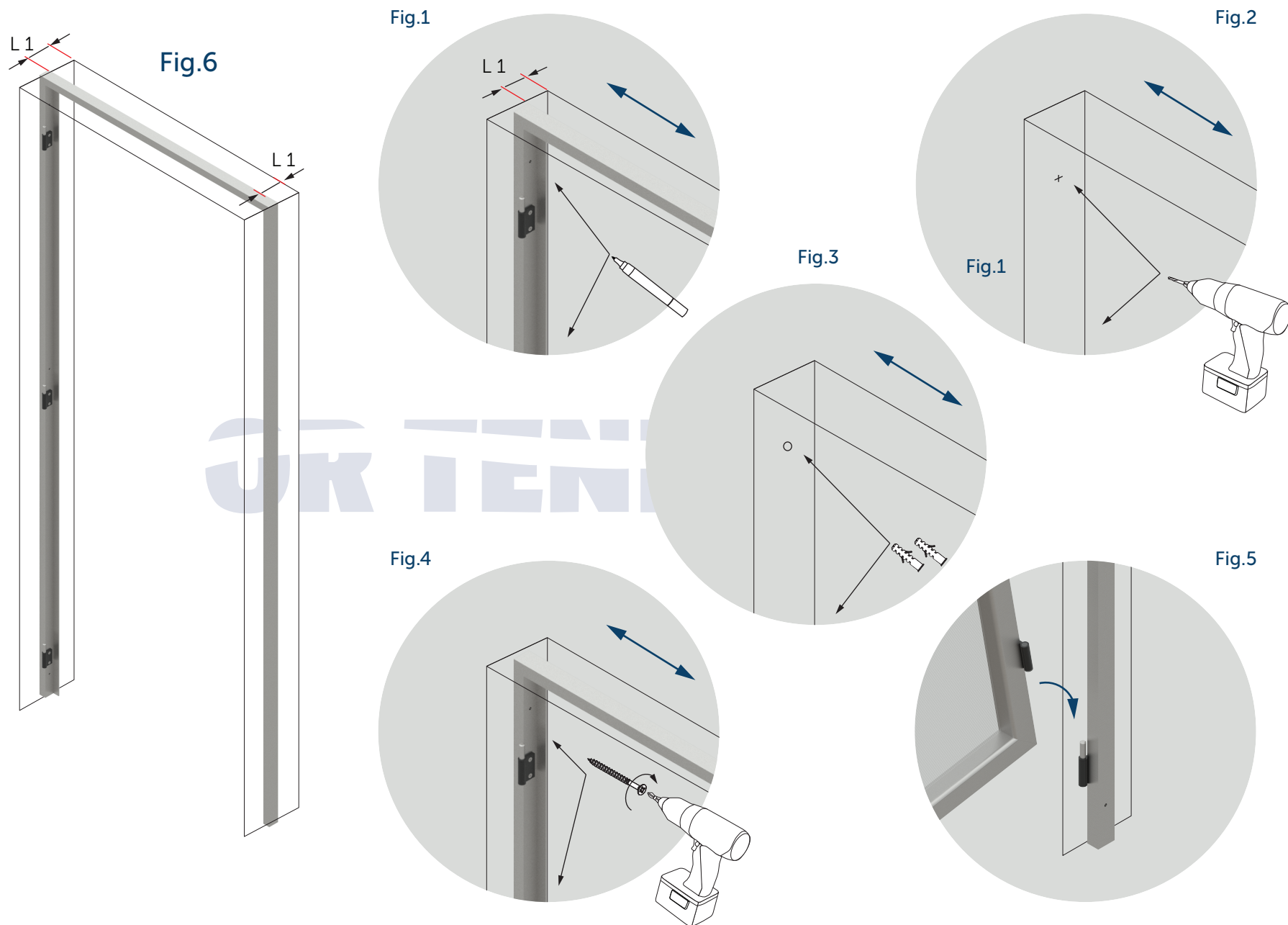


ATTREZZI PER IL MONTAGGIO

Assicurarsi di avere con se tutto lo stretto necessario per un comodo e sicuro montaggio.



FASI MONTAGGIO TELAIO CON INSERIMENTO ANTA



Posiziona la frame in verticale, controlla il parallelismo $L1$ e segna i punti con un pennarello in corrispondenza dei fori (Fig 1 e 6). Togli la frame ed esegui i fori (Fig 2). Inserisci i tasselli nei fori (Fig 3). Riposiziona la frame e fissala con le viti (Fig 4). Alloggia la anta (Fig 5).