



SCHEMA DI MONTAGGIO ZIL55D

ZANZARIERA ANTICIMICE DOPPIA

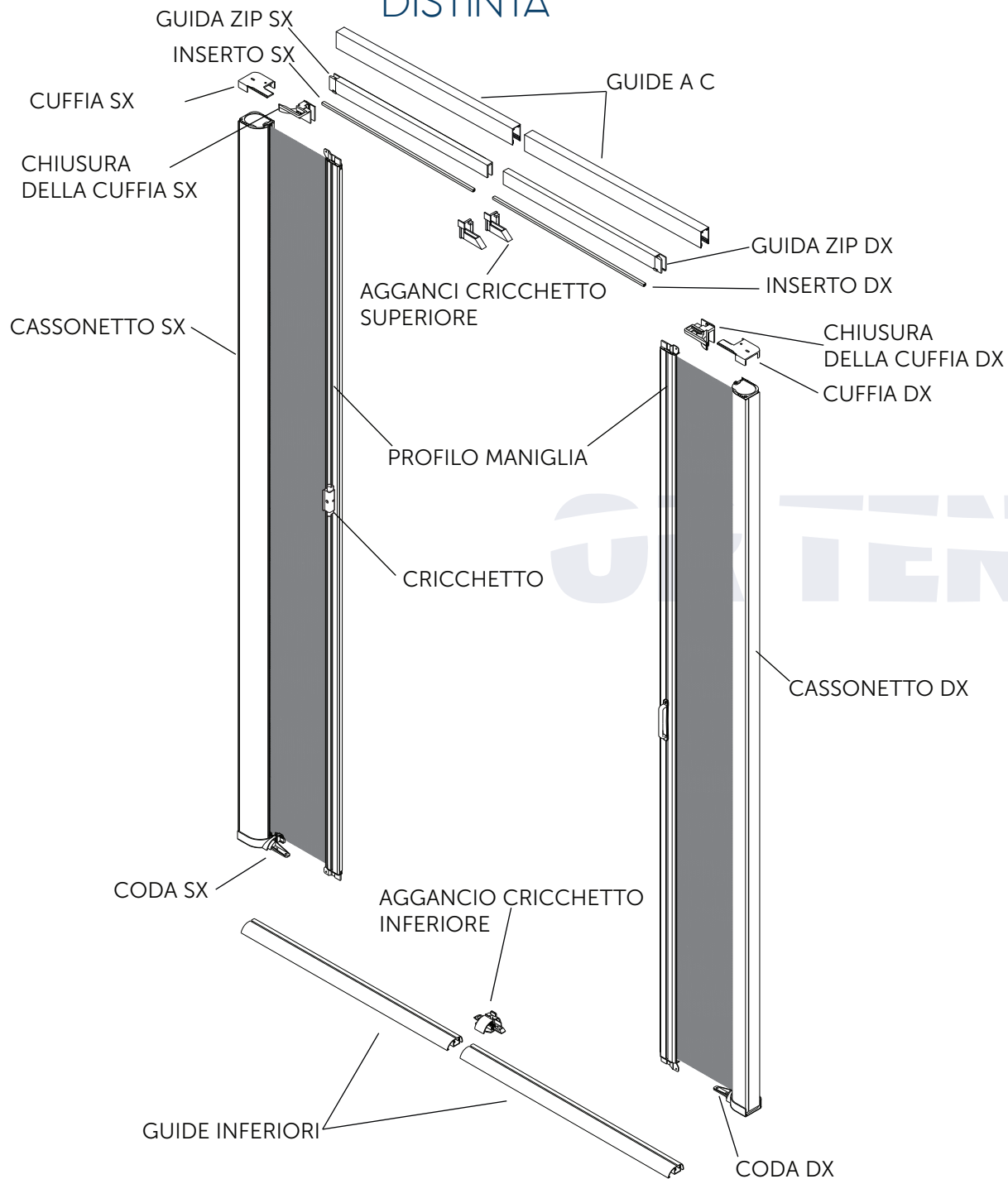
LATERALE A MOLLA CON

GUIDA STONDATA

CALPESTABILE

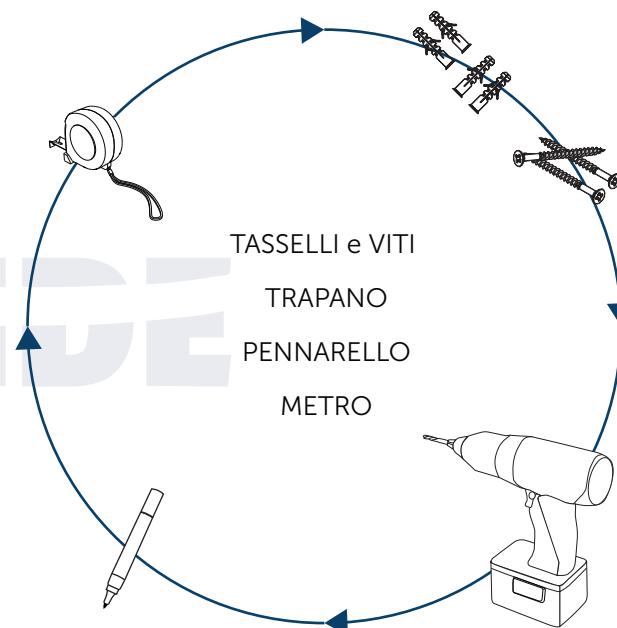
DA 55mm

DISTINTA

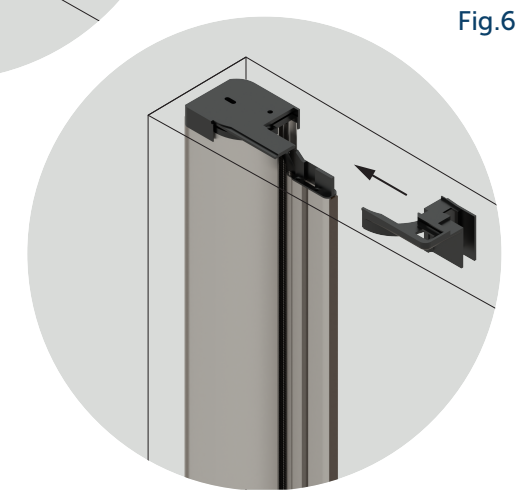
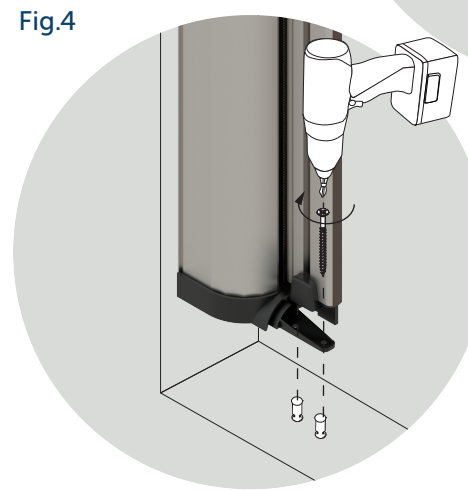
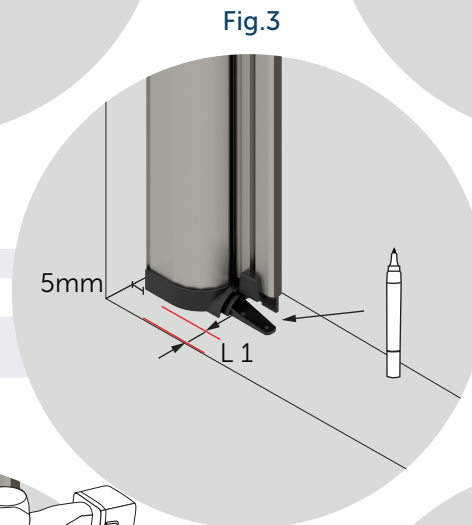
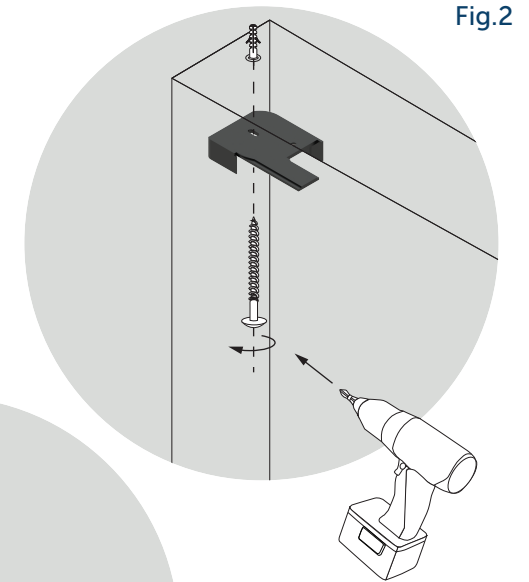
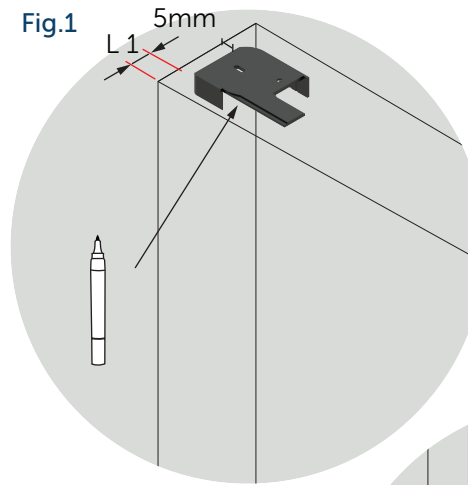
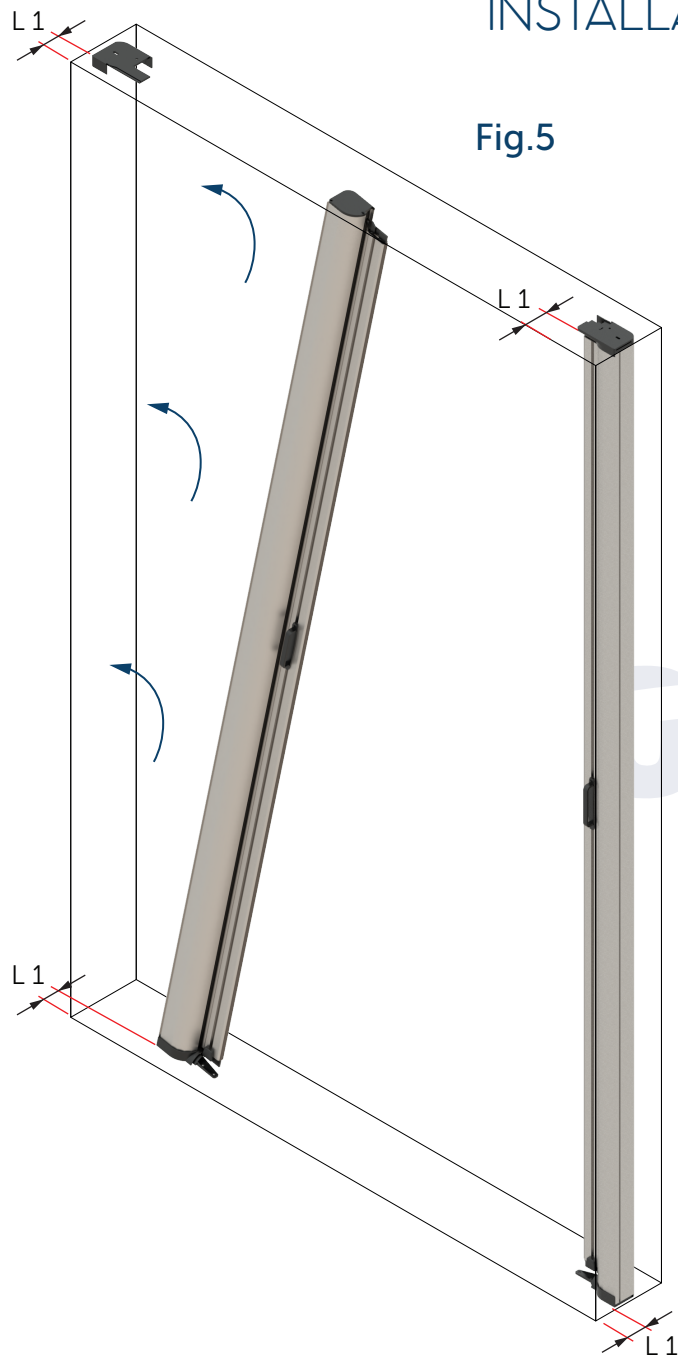


ATTREZZI PER IL MONTAGGIO

Assicurarsi di avere con se tutto lo stretto necessario per un comodo e sicuro montaggio.

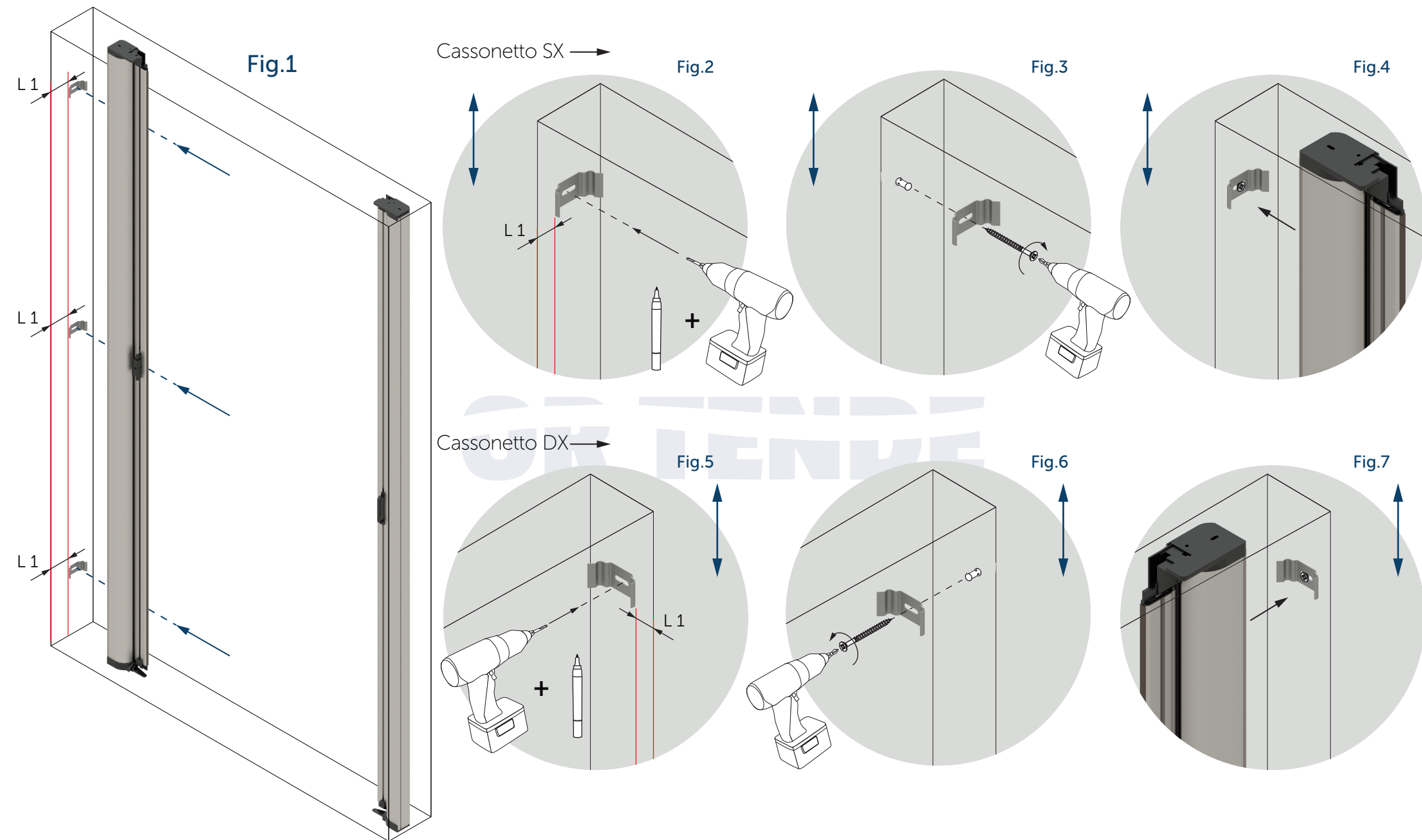


INSTALLAZIONE DEI CASSONETTI (opzione 1)



Posiziona la cuffia superiore a 5 mm di aria dalla parete e segna il punto con un pennarello (Fig 1), esegui il foro, inserisci il tassello e fissa la cuffia al soffitto (Fig 2). Inserisci il cassonetto nella cuffia superiore (Fig 5) e controlla il parallelismo L1 (Fig 1 e 3). Segna i punti, esegui i fori e fissa il cassonetto con i tasselli (Fig 4). Completa l'installazione inserendo la chiusura della testata superiore (Fig 6). Esegui gli stessi passaggi per il cassonetto destro.

INSTALLAZIONE DEI CASSONETTI (opzione 2 con clip)



La modalità di installazione con clips laterali permette di installare i cassonetti senza forare il pavimento a terra. Posiziona le clips a parete e assicura il parallelismo L1 (Fig 1 e 2). Segna con un pennarello i fori, esegui i fori e fissa le clips a muro con i tasselli (Fig 2 e 3). Aggancia il cassonetto di sinistra (Fig 4). Esegui gli stessi passaggi per il cassonetto destro (Fig 5, 6 e 7).

INSTALLAZIONE DELLE GUIDE A C



Fig.1

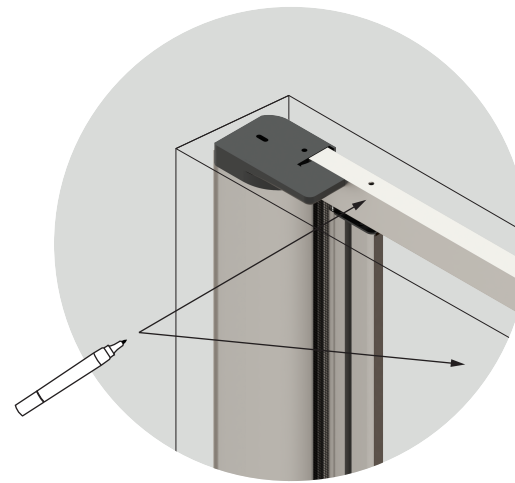


Fig.2

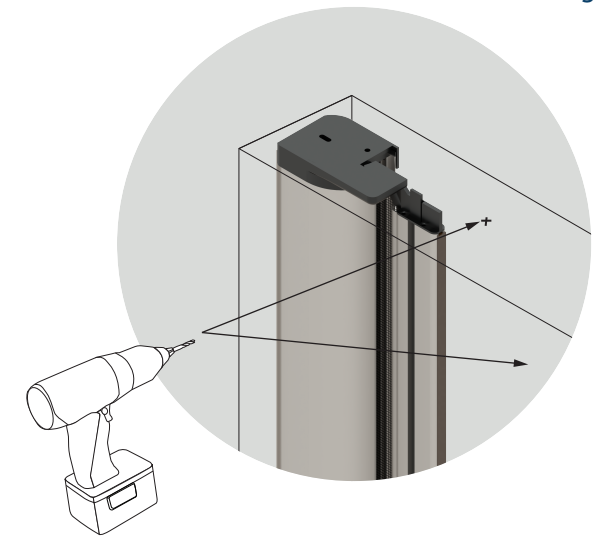


Fig.3

OR TENDI

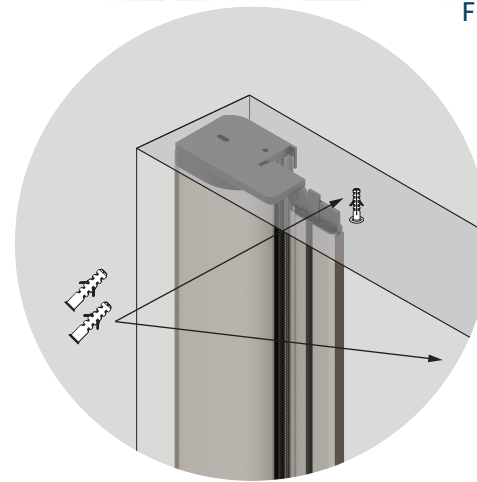


Fig.4

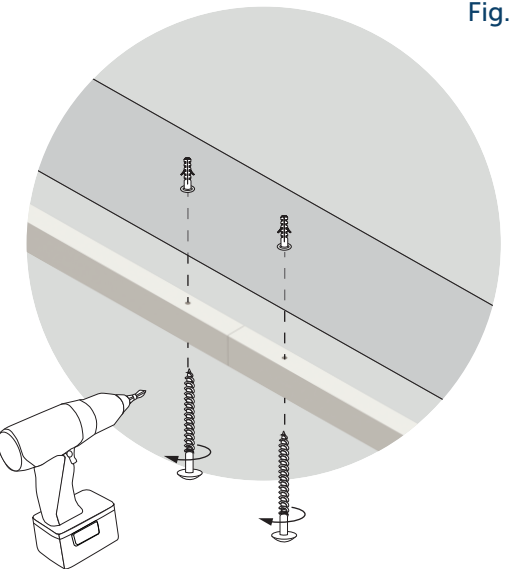
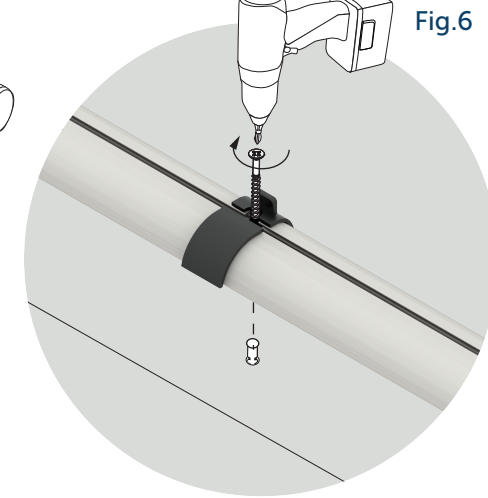
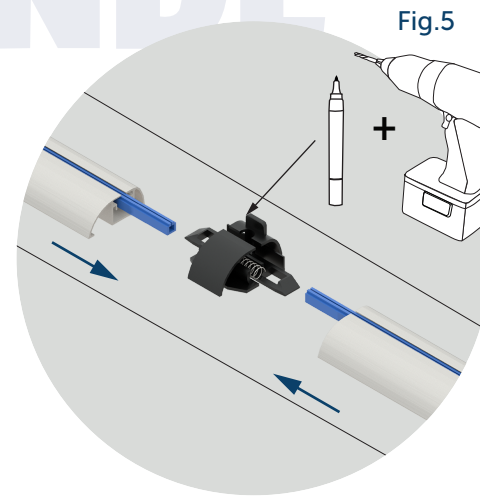
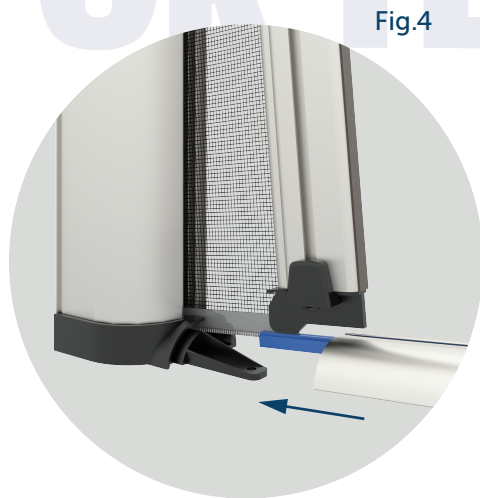
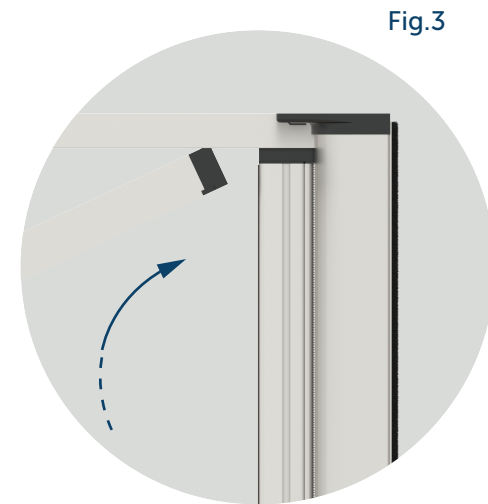
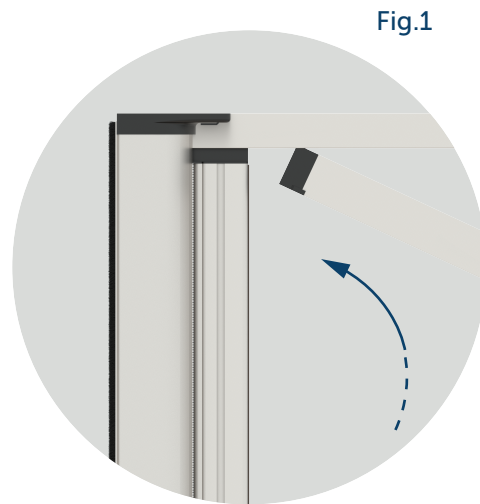
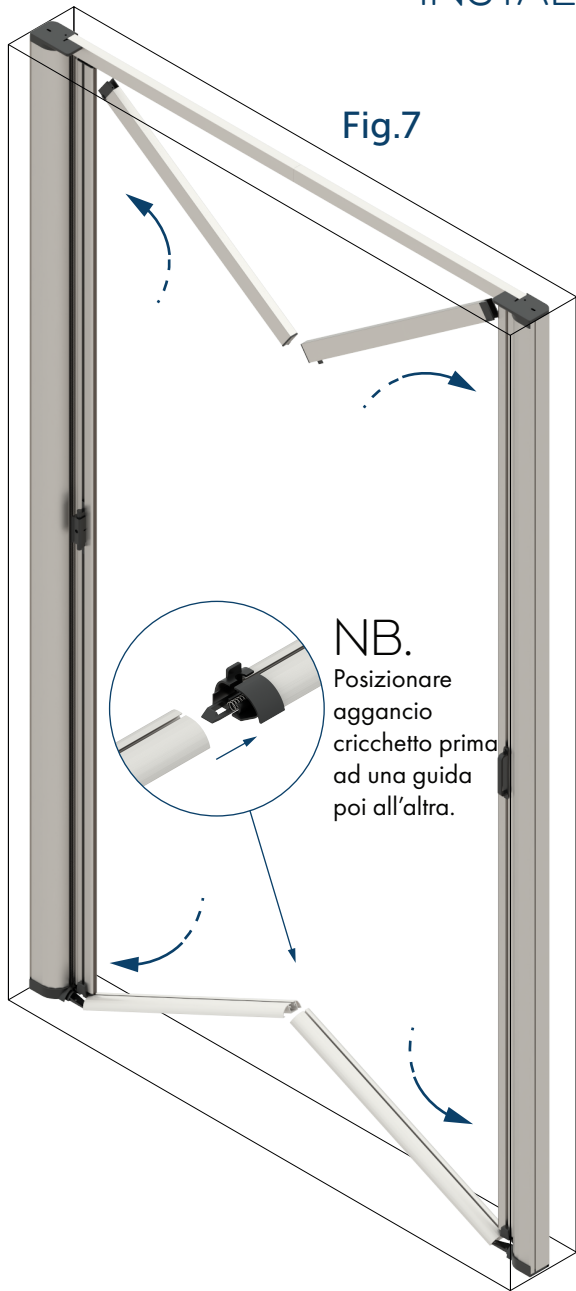


Fig.5

Inserisci le guide a C nei suoi alloggi nei cassonetti (Fig 1). Segna i punti con un pennarello in corrispondenza dei fori (Fig 2). Togli le guide ed esegui i fori (Fig 3). Inserisci i tasselli (Fig 4). Inserisci le guide e fissale con i tasselli (Fig 5).

INSTALLAZIONE DELLE GUIDE ZIP E DELLE GUIDE BASSE



Inserisci l'innesto zip all'interno della guida a C di sinistra (Fig 1). Inserisci la guida zip all'interno dell'inserto (Fig 2). Esegui gli stessi passaggi per l'innesto zip nella guida a C di destra (Fig 3). Alloggia le guide inferiori nelle code dei cassonetti e inserisci le guide zip all'interno degli inserti (Fig 4). inserisci l'aggancio a cricchetto inferiore nel lato opposto (Fig 5 e 7). Segna il foro con un pennarello, esegui il foro e fissa l'aggancio inferiore a pavimento (Fig 6).

FUNZIONAMENTO

SISTEMI LATERALI A MOLLA

Le zanzariere laterali singole o doppie con chiusura magnetica si aprono e si richiudono tirando la barramaniglia mobile nel senso di scorrimento delle guide.

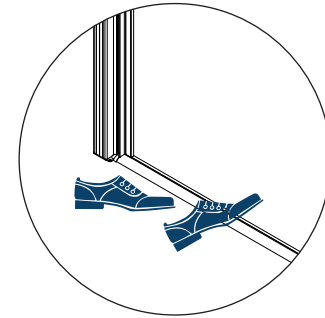
L'uso del freno evita il veloce riavvolgimento del telo.

È bene evitare che i bambini usino il prodotto.

In caso di forte vento lasciare la rete avvolta all'interno del cassonetto.

Qualora la rete dovesse uscire dalle guide, prima di far risalire il telo è necessario farlo rientrare con le mani.

Prestare attenzione al gradino creato dalla guida a pavimento.



Zanzariera avvolta
all'interno del cassonetto.



Zanzariera chiusa.



Zanzariera aperta.

