



## SCHEMA DI MONTAGGIO ZAM60M

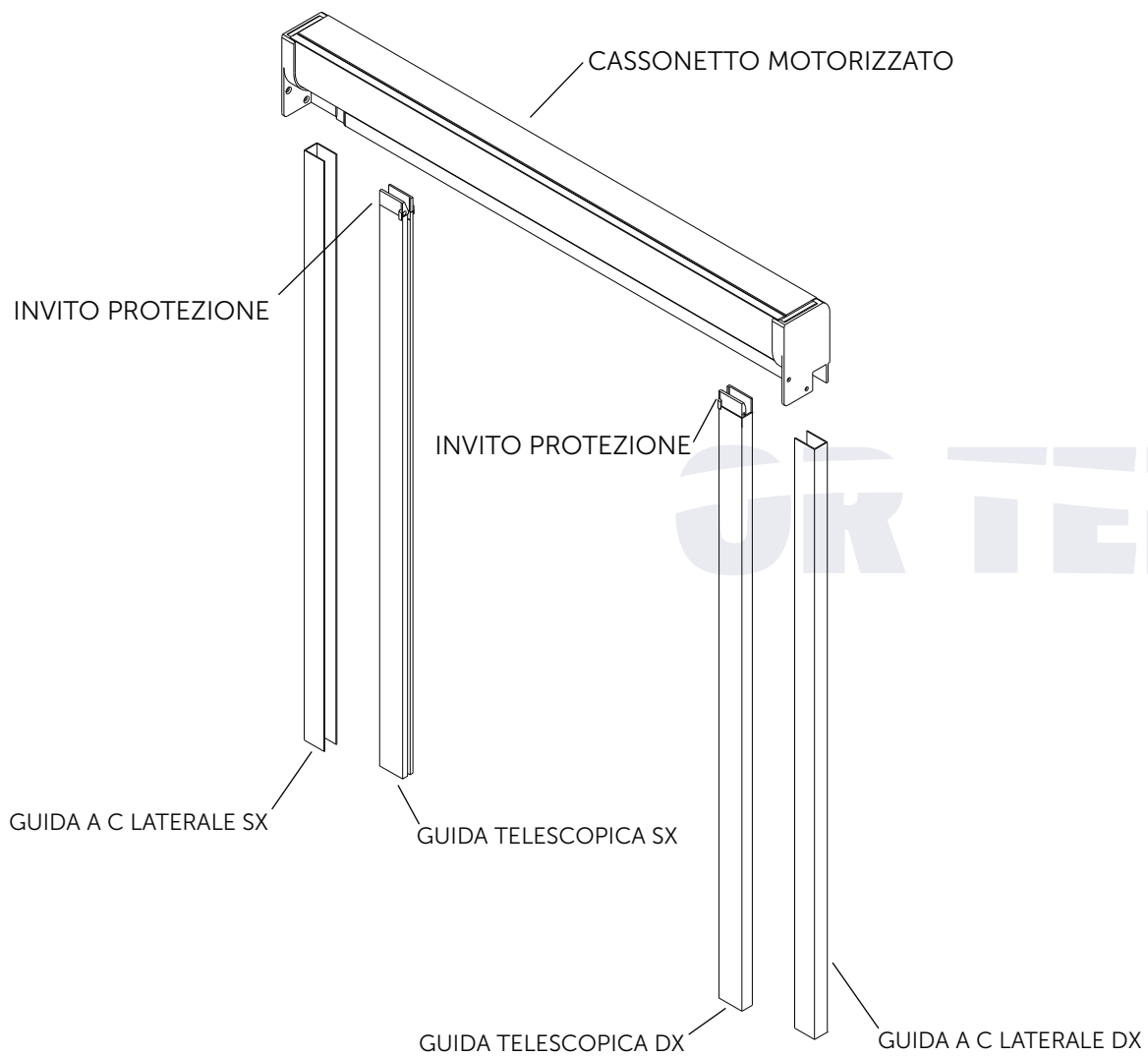
ZANZARIERA ANTIVENTO A BOTTONI

VERTICALE A MOTORE CON

GUIDE TELESOPICHE

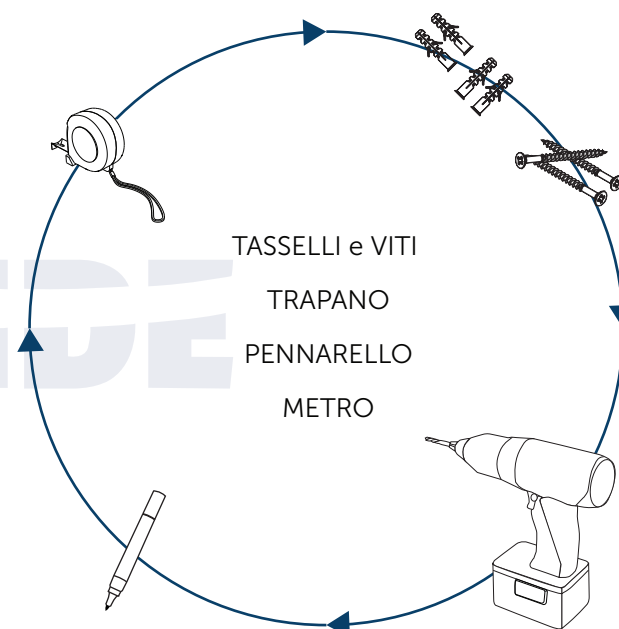
DA 60mm

## DISTINTA

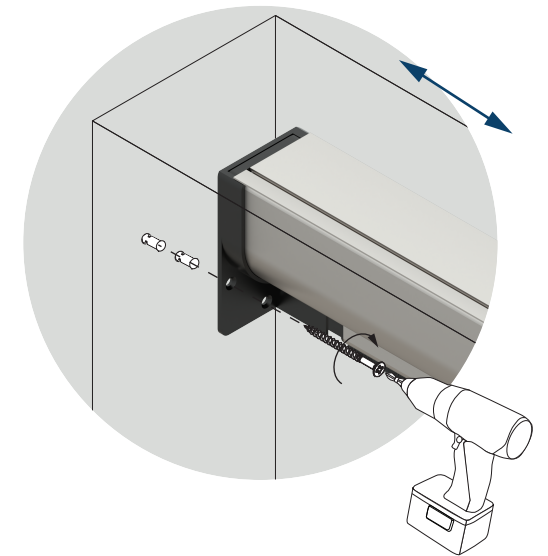
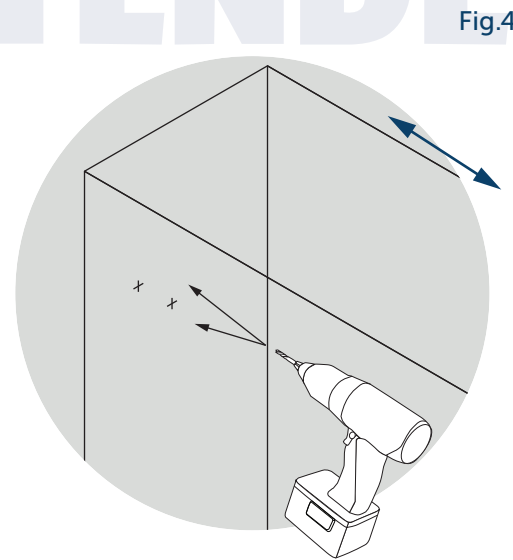
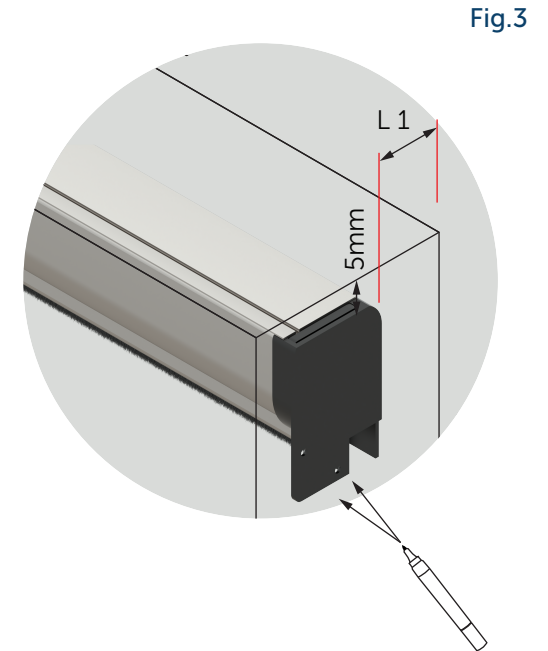
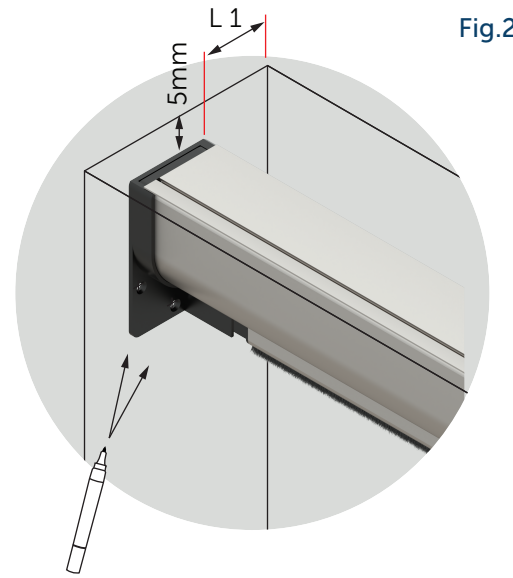
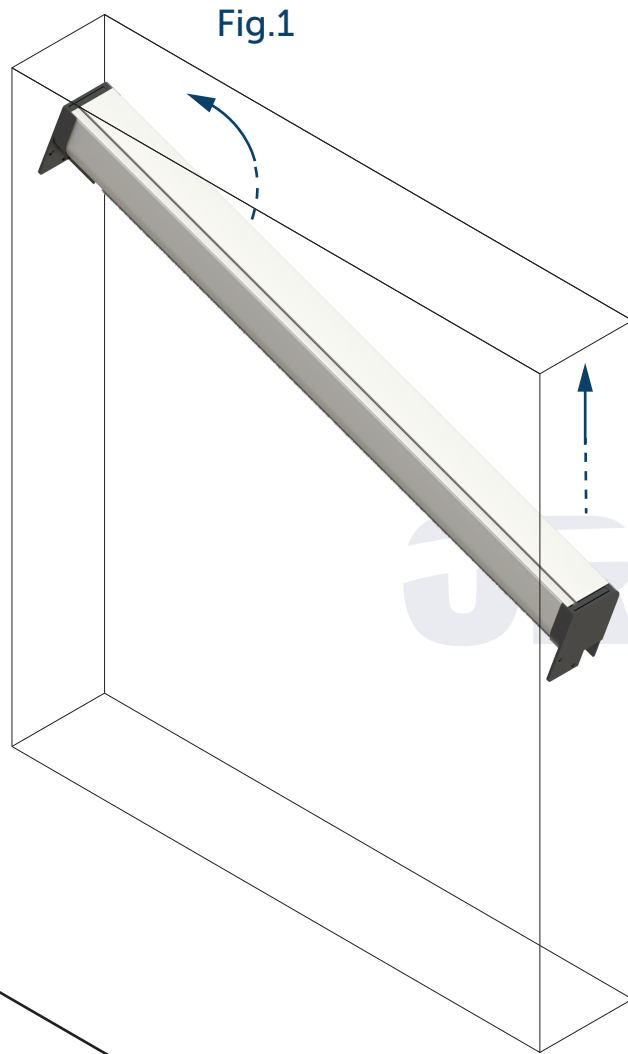


## ATTREZZI PER IL MONTAGGIO

Assicurarsi di avere con se tutto lo stretto necessario per un comodo e sicuro montaggio.



# INSTALLAZIONE DEL CASSONETTO



Posiziona il cassonetto nel vano a 5 mm di aria dal soffitto, controlla il parallelismo L 1 e segna la posizione dei fori con un pennarello (Fig 1 , 2 e 3). Esegui i fori in entrambi i lati (Fig 4). Inserisci i tasselli in entrambi i lati e fissa il cassonetto con le viti (Fig 5).

# INSTALLAZIONE DELLE GUIDE

Fig.1

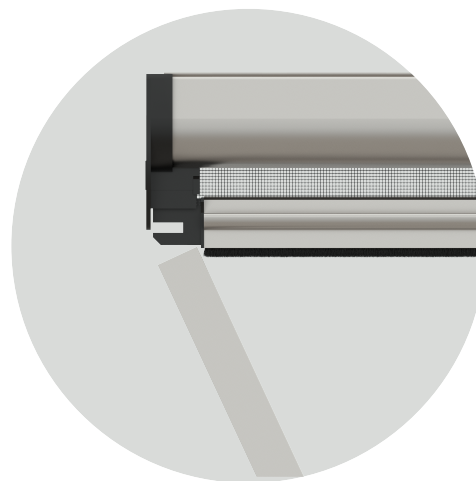


Fig.3

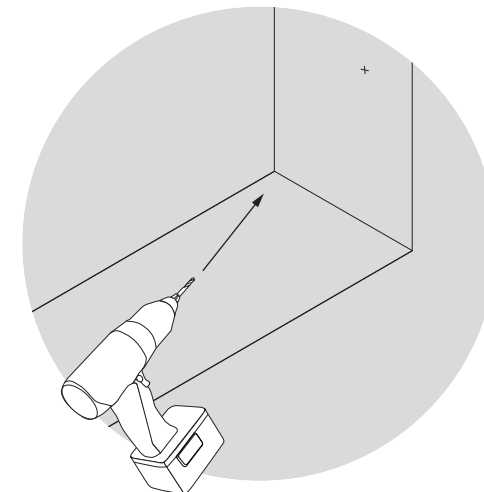


Fig.4

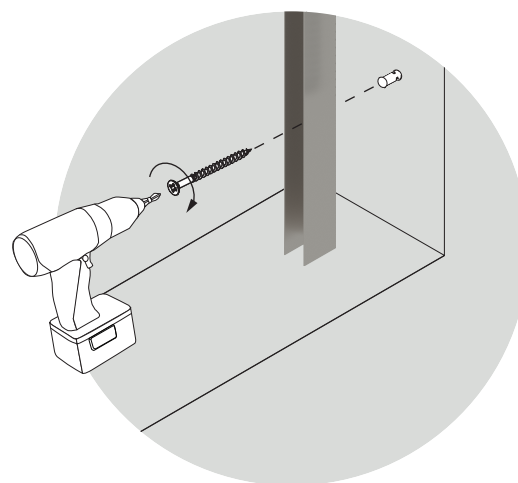
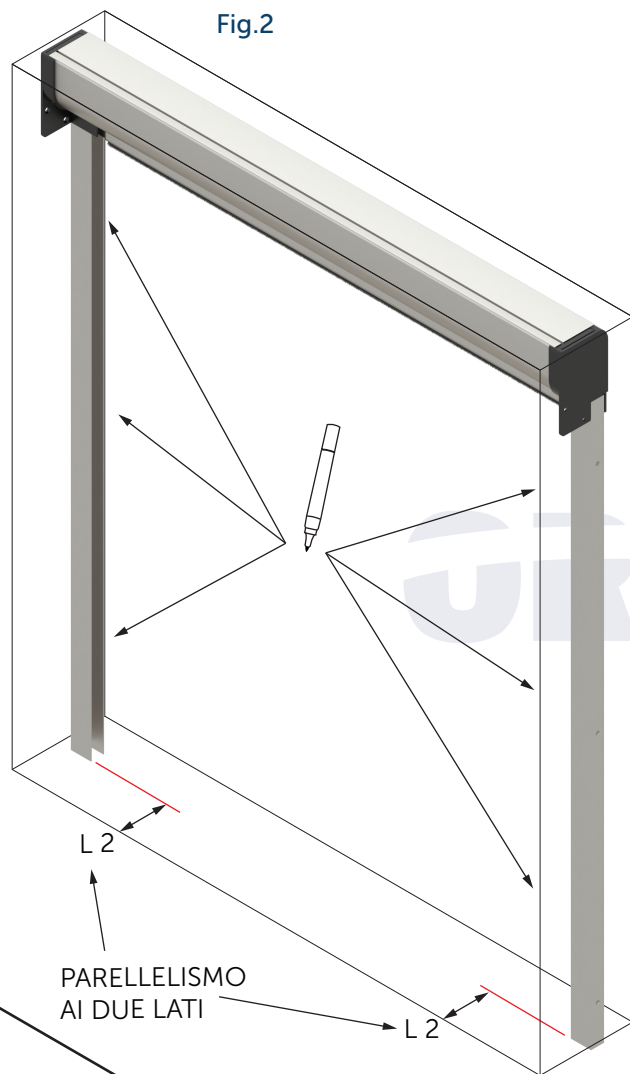


Fig.5



Fig.2



PARELLELISMO  
AI DUE LATI

L 2

L 2

Inserisci le guide a C nell'alloggio dedicato sulle cuffie (Fig 1). Controlla il corretto parallelismo tra le due guide L2 e segna la posizione dei fori con un pennarello (Fig 2). Esegui i fori in entrambi i lati (Fig 3). Inserisci i tasselli e fissa le guide (Fig 4). Alloggia le guide telescopiche dopo aver inserito l'invito di protezione (Fig 5).

# FUNZIONAMENTO

CHIUSURA ZANZARIERA  
MOTORIZZATA



fig. 1

APERTURA ZANZARIERA  
MOTORIZZATA



fig. 2

UK TENDÉ

