



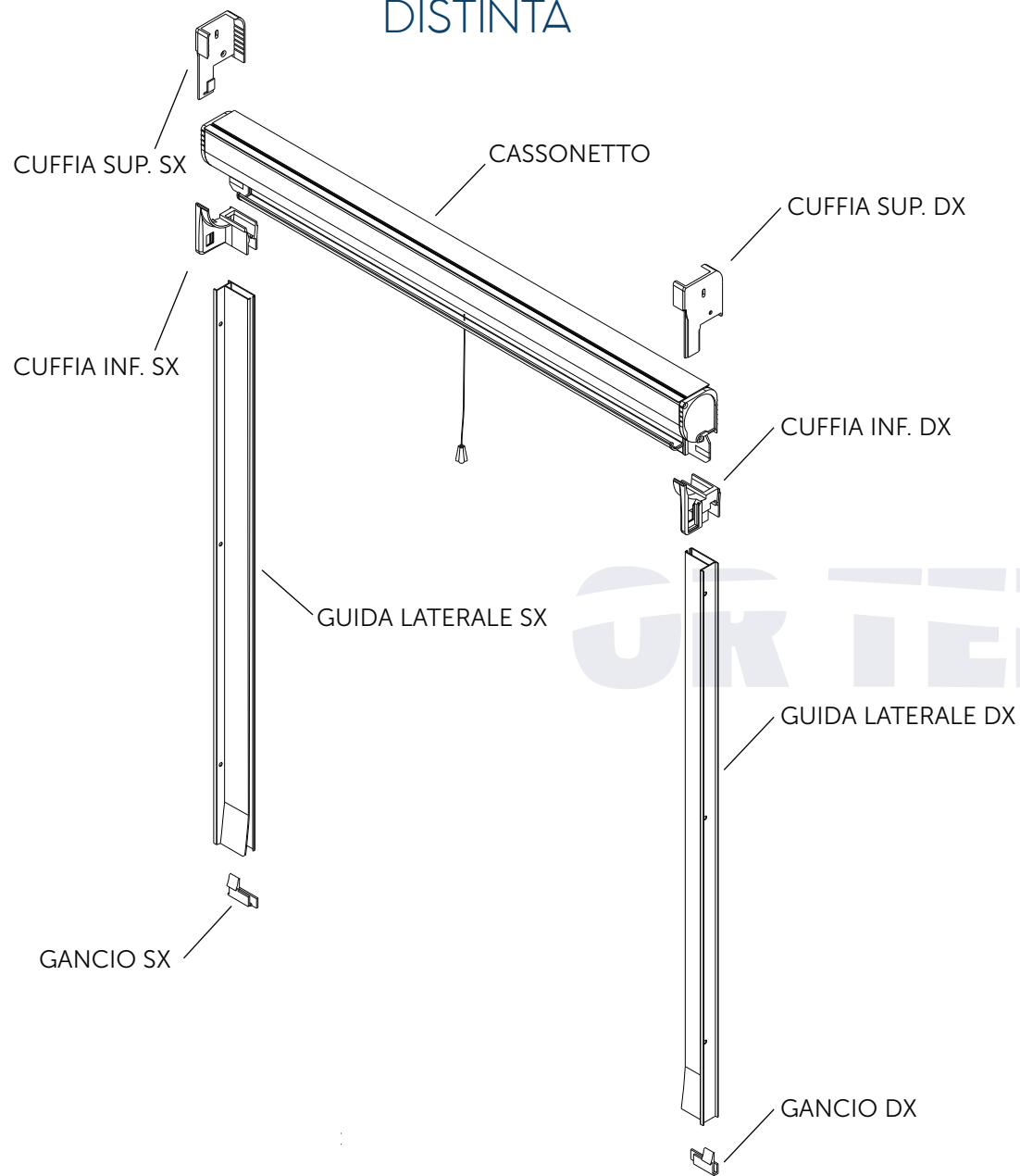
SCHEMA DI MONTAGGIO ZAM45

ZANZARIERA ANTIVENTO A BOTTONI

VERTICALE A MOLLA

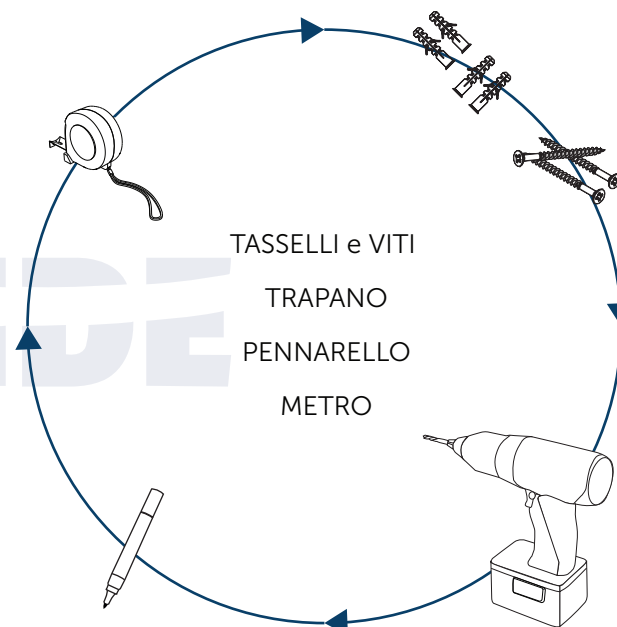
DA 45mm

DISTINTA



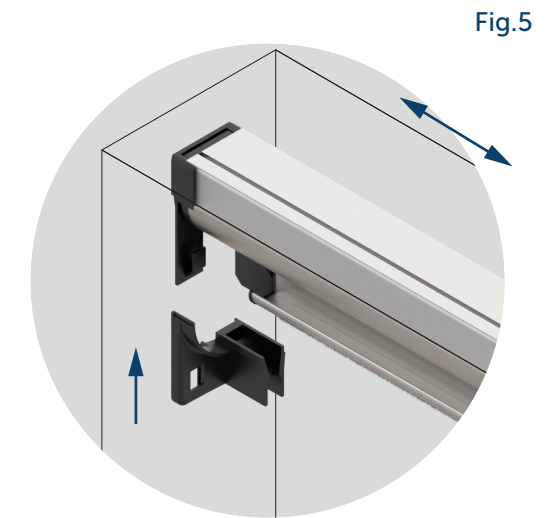
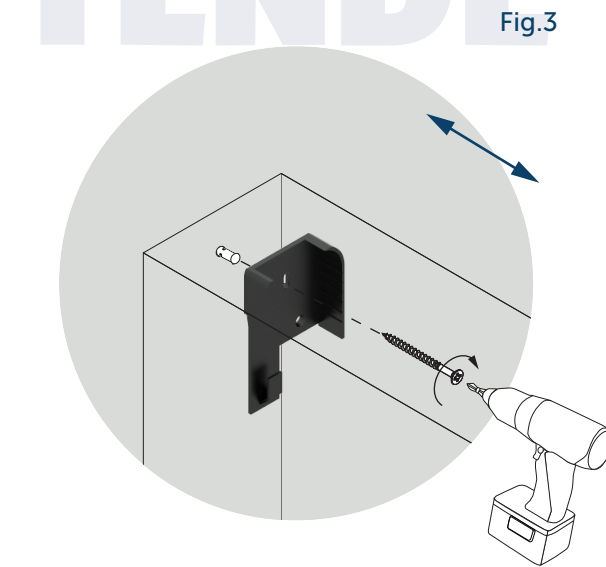
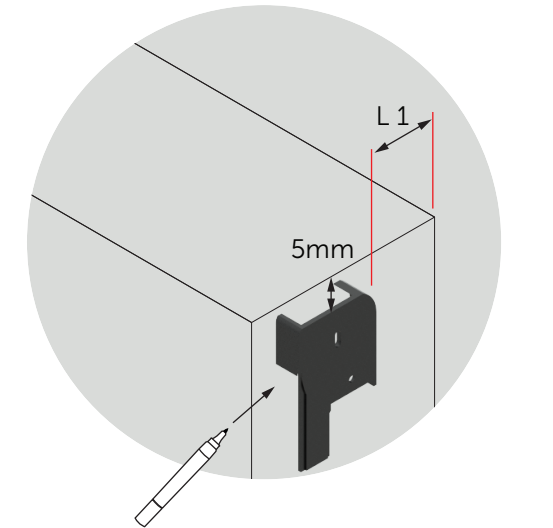
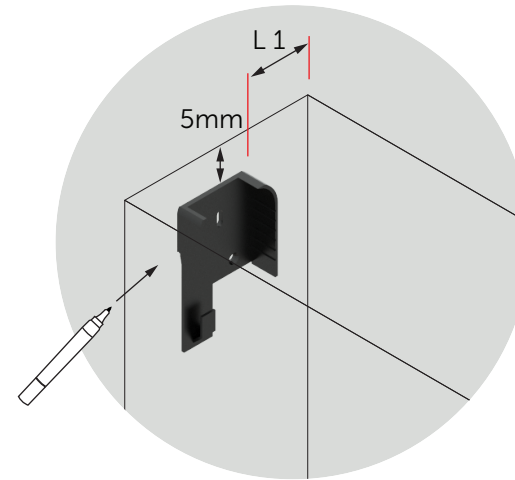
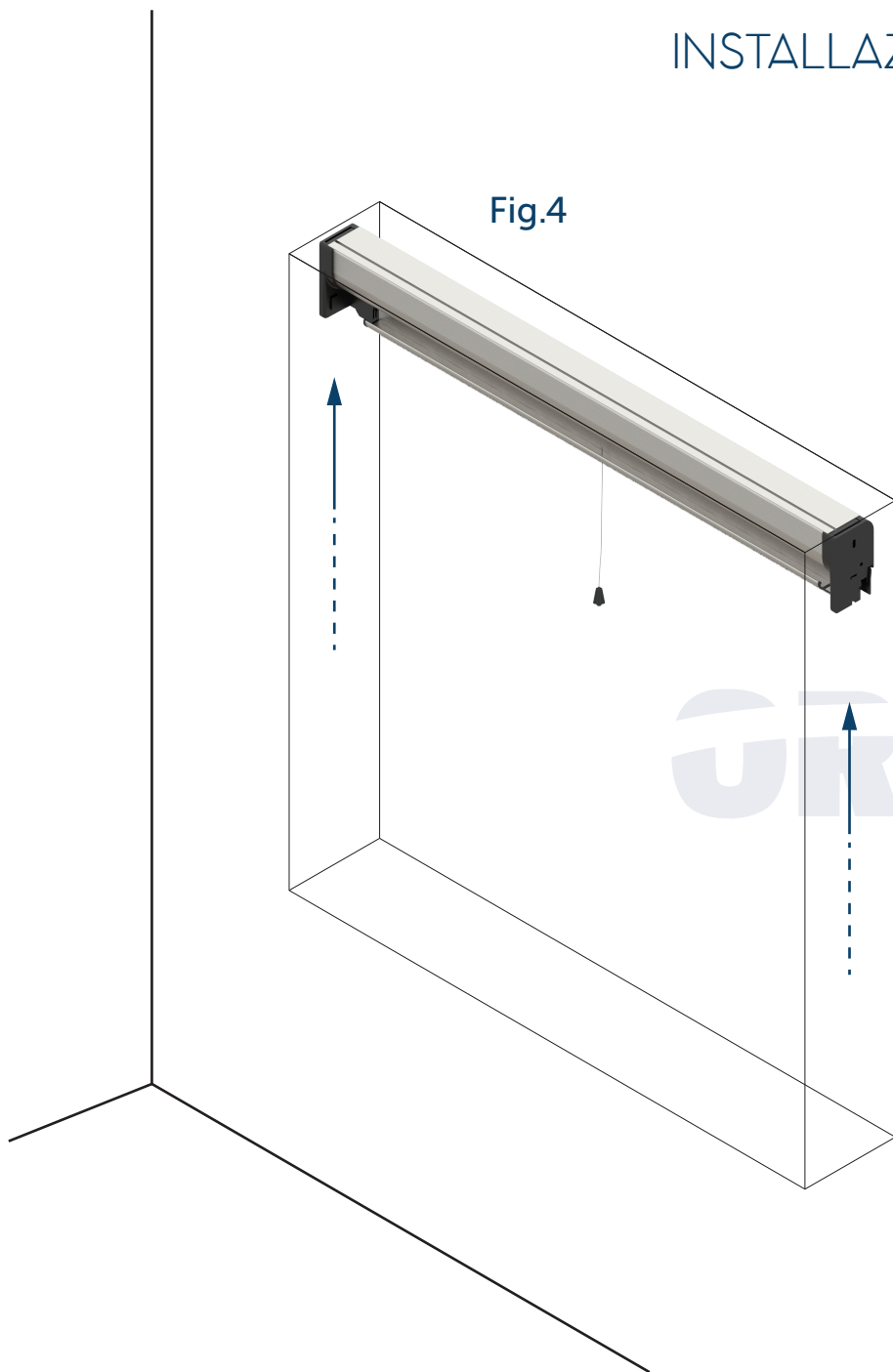
ATTREZZI PER IL MONTAGGIO

Assicurarsi di avere con se tutto lo stretto necessario per un comodo e sicuro montaggio.



Il fissaggio iniziale delle Cuffie Superiori permette un'installazione facilitata. Il cassonetto si inserisce nell'alloggio e le cuffie inferiori chiudono il supporto. L'operazione pertanto è facilitata perché, a differenza dei modelli con le Cuffie già inserite, il cliente non è obbligato a reggere il Cassonetto in mano durante il fissaggio alla parete.

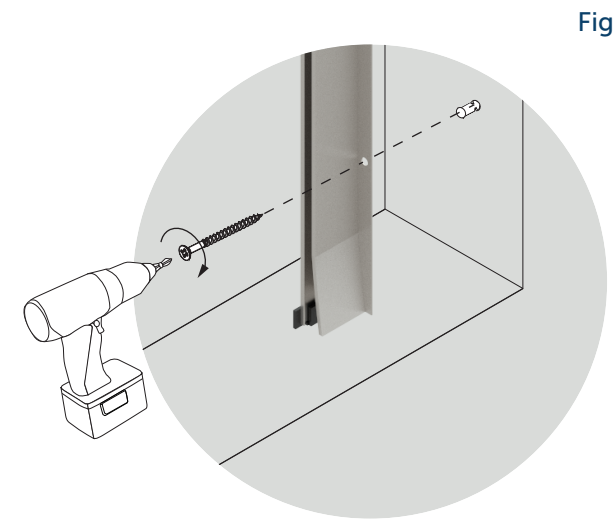
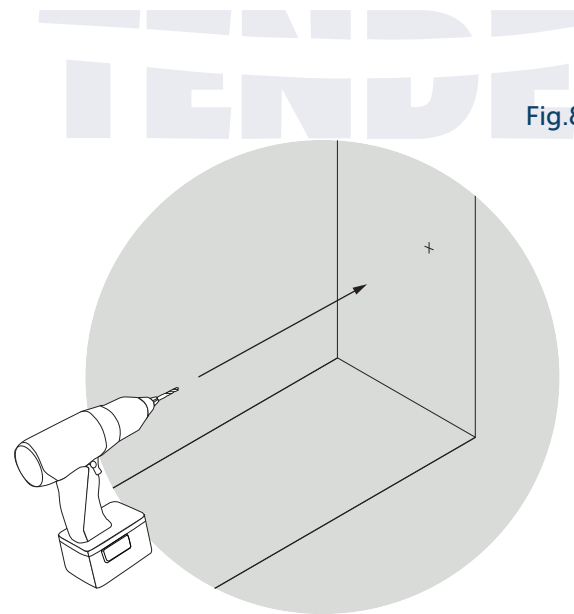
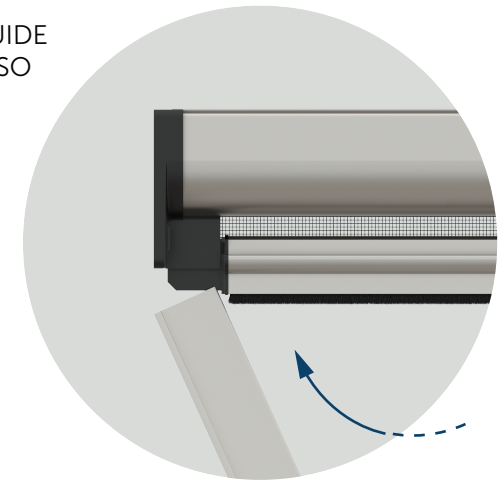
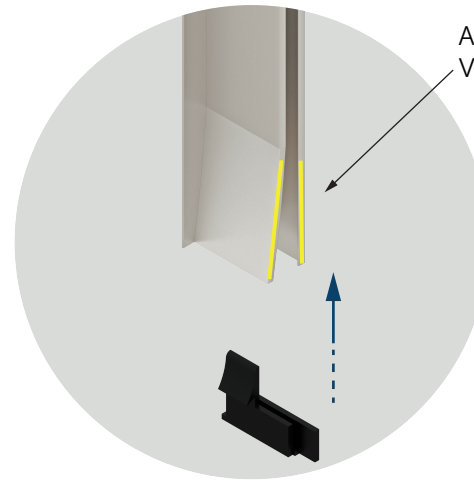
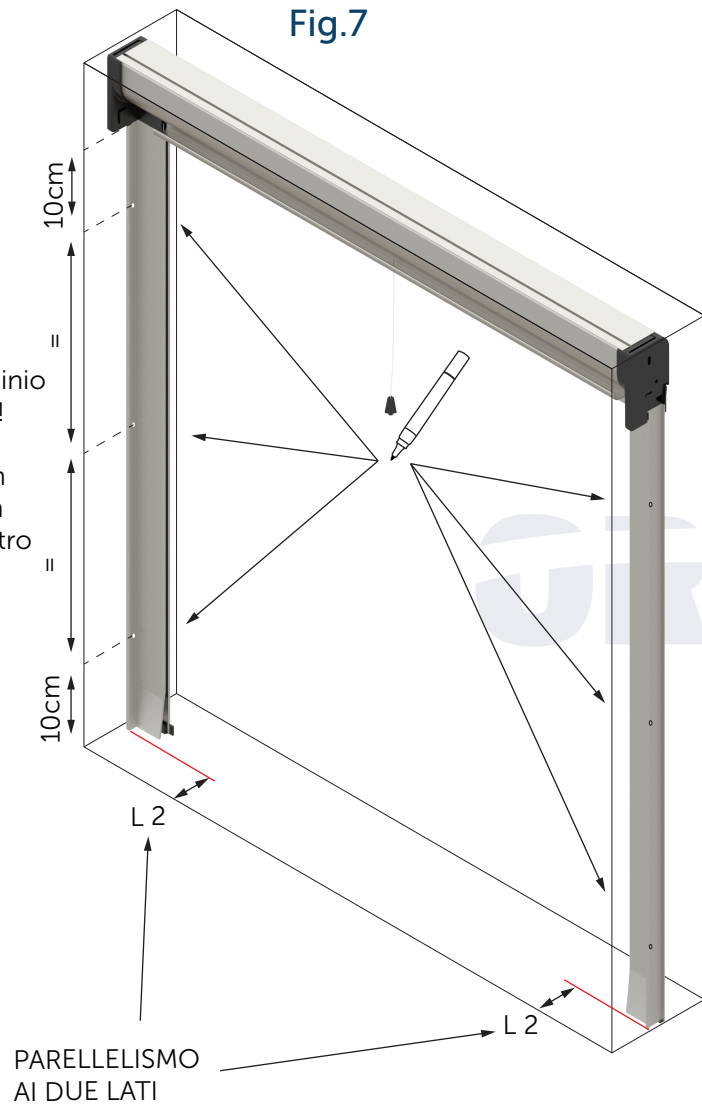
INSTALLAZIONE DEL CASSONETTO



Posiziona le cuffie in plastica nel vano a 5 mm di aria dal soffitto, controlla il parallelismo ($L 1$) e segna la posizione dei fori con un pennarello (Fig 1 e Fig 2). Esegui i fori in entrambi i lati, inserisci i tasselli e fissa le due cuffie con le viti (Fig 3). Inserisci il cassonetto all'interno delle due cuffie (Fig 4) e bloccalo con le cuffie inferiori (Fig 5).

INSTALLAZIONE DELLE GUIDE

NB.
le guide in alluminio
non sono forate!
Consigliamo di
eseguirli a 10 cm
dal basso, 10 cm
dall'alto e al centro



Inserisci i ganci in plastica alle estremità delle guide (Fig 5). Inserisci le guide nell'alloggio dedicato sulla cuffia (Fig 6). Controlla il corretto parallelismo tra le due guide L2 e segna la posizione dei fori con un pennarello (Fig 7). Esegui i fori in entrambi i lati (Fig 8). Inserisci i tasselli e fissa le guide con le viti (Fig 9).

FUNZIONAMENTO

SISTEMI VERTICALI A MOLLA

Per agganciare la zanzariera, abbassa il profilo maniglia fino al blocco dello stesso grazie ai ganci presenti all'interno delle guide (Fig 1).

Per sganciare la zanzariera e riavvolgere il telo, fai ruotare verso l'interno il profilo barramaniglia utilizzando entrambe le mani (Fig 2).

Per evitare il riavvolgimento rapido della rete, tieni la corda e fai rientrare la rete in maniera lenta (Fig 3).

AGGANCIAMENTO

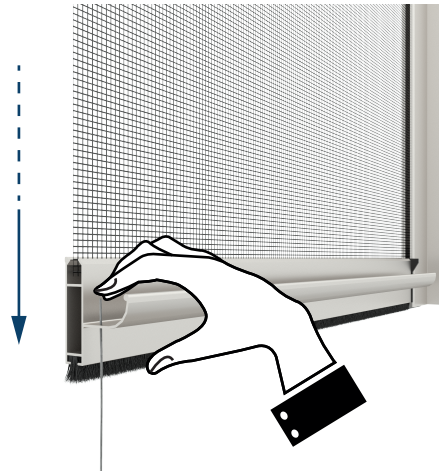


fig. 1

SGANCIAMENTO

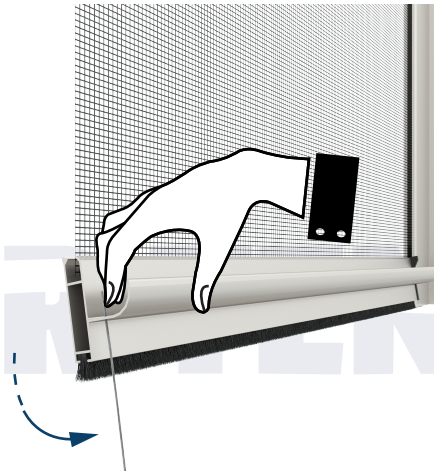


fig. 2

ACCOMPAGNAMENTO



fig. 3

L'uso del freno evita il veloce riavvolgimento del telo.
In caso di forte vento lasciare la rete avvolta all'interno del cassonetto.

