



SCHEMA DI MONTAGGIO ZAL55DB

ZANZARIERA ANTIVENTO A BOTTONI

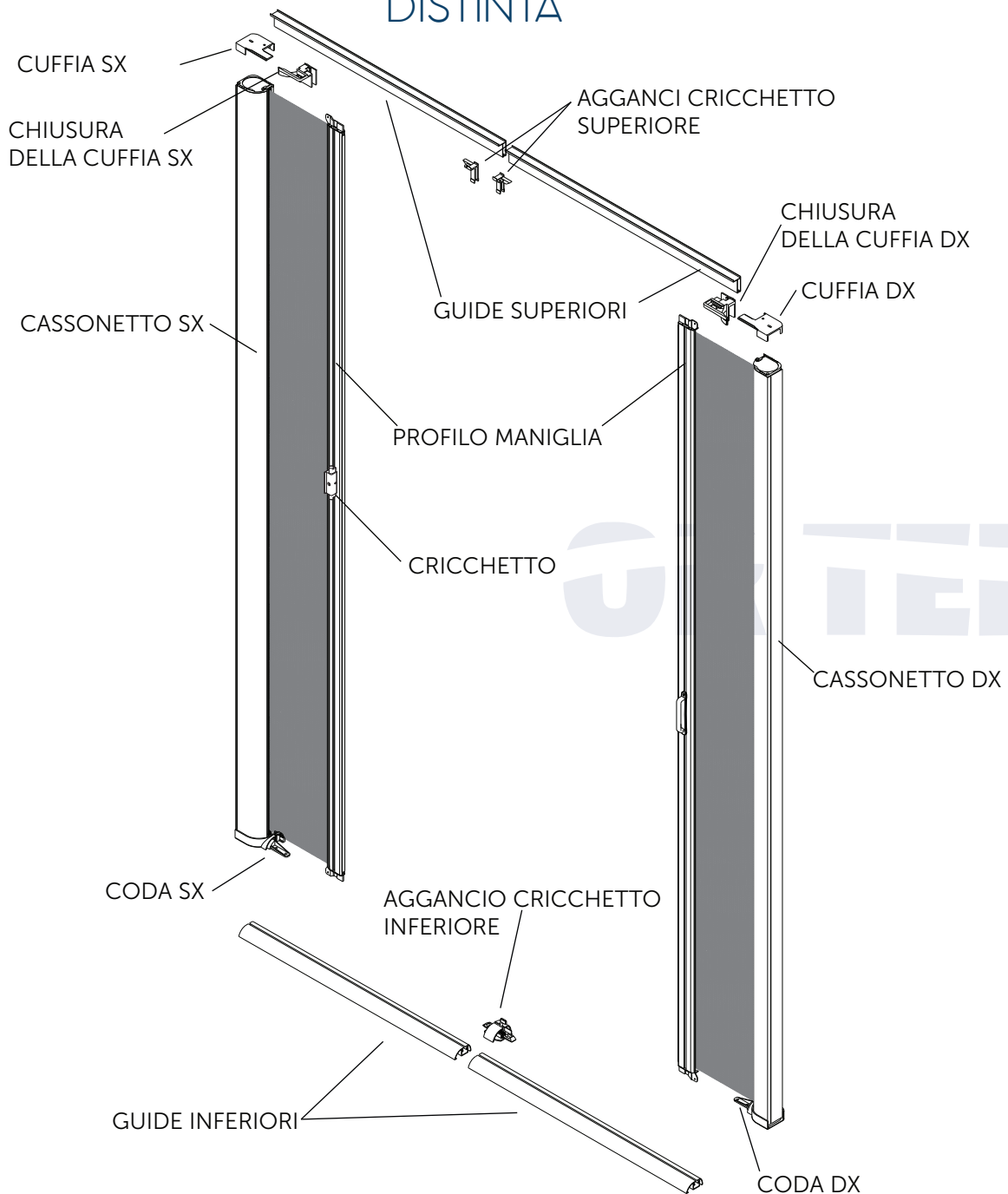
DOPPIA APERTURA A MOLLA

CON GUIDA STONDATA

CALPESTABILE

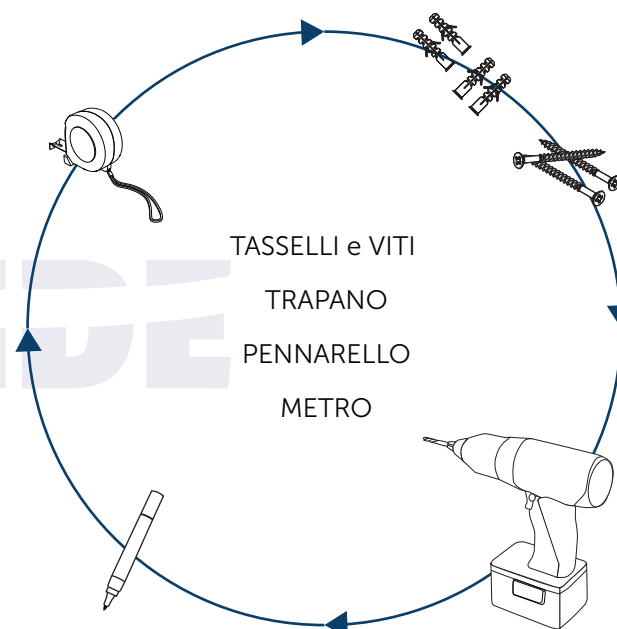
DA 55mm

DISTINTA

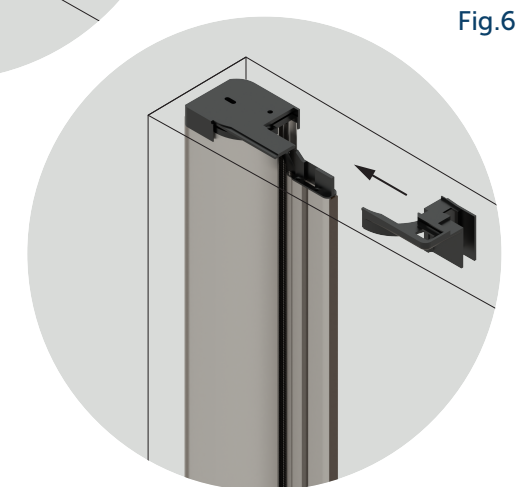
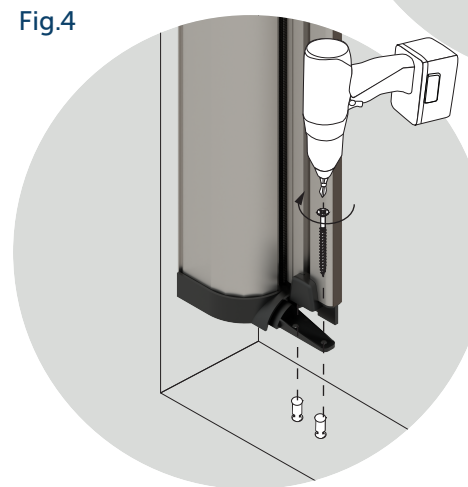
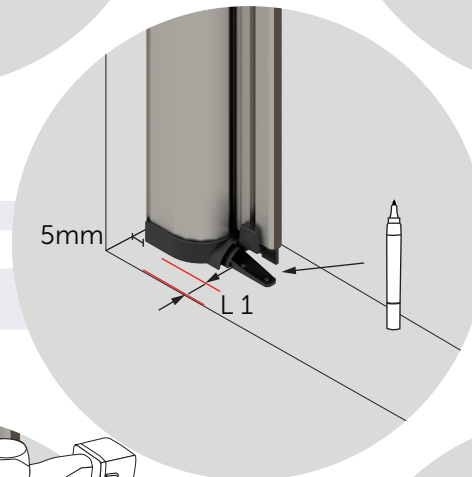
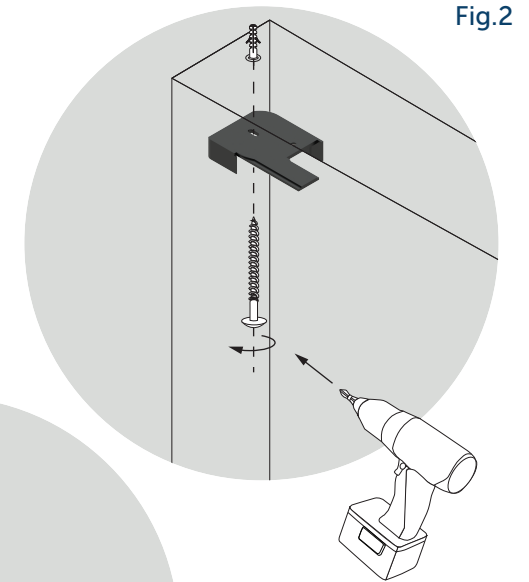
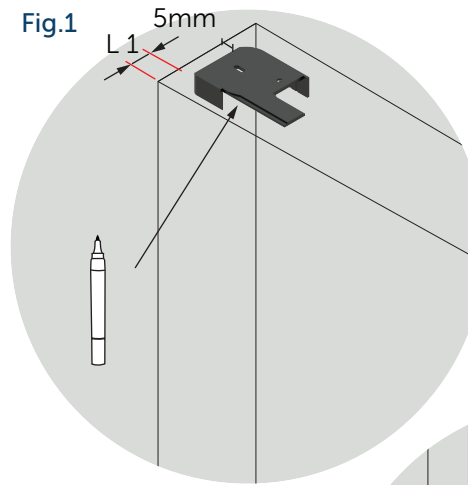
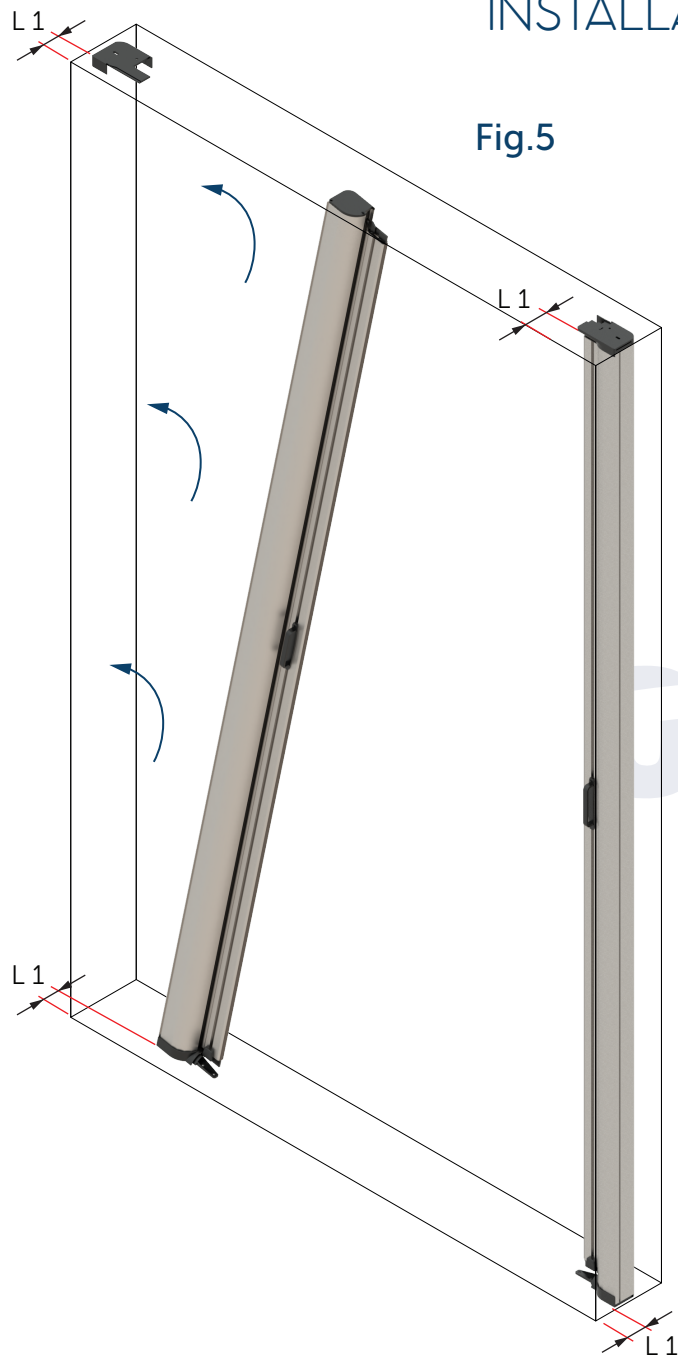


ATTREZZI PER IL MONTAGGIO

Assicurarsi di avere con se tutto lo stetto necessario per un comodo e sicuro montaggio.

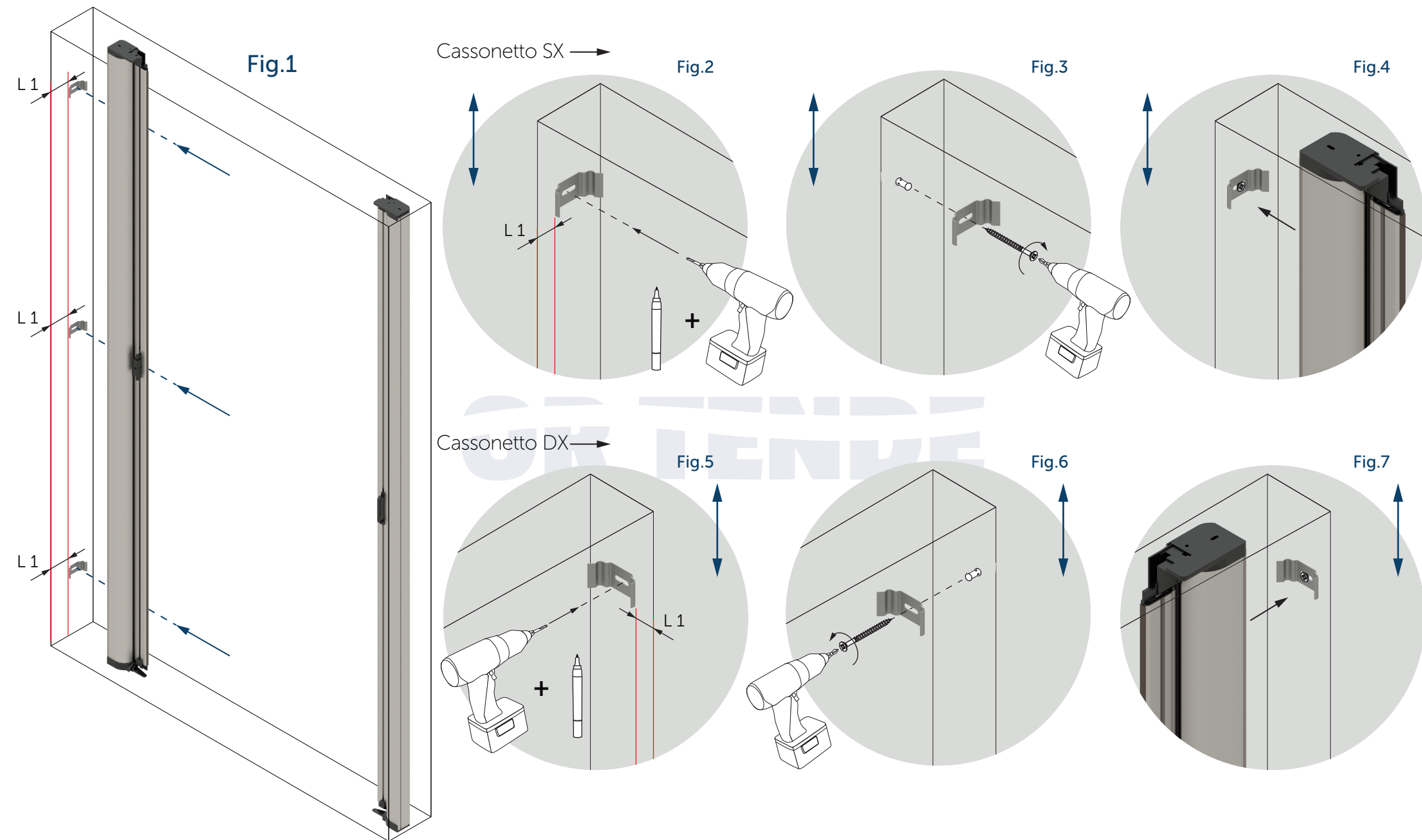


INSTALLAZIONE DEI CASSONETTI (opzione 1)



Posiziona la cuffia superiore a 5 mm di aria dalla parete e segna il punto con un pennarello (Fig 1), esegui il foro, inserisci il tassello e fissa la cuffia al soffitto (Fig 2). Inserisci il cassonetto nella cuffia superiore (Fig 5) e controlla il parallelismo L1 (Fig 1 e 3). Segna i punti, esegui i fori e fissa il cassonetto con i tasselli (Fig 4). Completa l'installazione inserendo la chiusura della testata superiore (Fig 6). Esegui gli stessi passaggi per il cassonetto destro.

INSTALLAZIONE DEI CASSONETTI (opzione 2 con clip)



La modalità di installazione con clips laterali permette di installare i cassonetti senza forare il pavimento a terra. Posiziona le clips a parete e assicura il parallelismo L1 (Fig 1 e 2). Segna con un pennarello i fori, esegui i fori e fissa le clips a muro con i tasselli (Fig 2 e 3). Aggancia il cassonetto di sinistra (Fig 4). Esegui gli stessi passaggi per il cassonetto destro (Fig 5, 6 e 7).

INSTALLAZIONE DELLE GUIDE

Fig.7

NB.
Posizionare
a una delle
estremità
delle guide
gli agganci
cricchetto.

NB.
Posizionare
aggancio
cricchetto prima
ad una guida
poi all'altra.

Fig.1

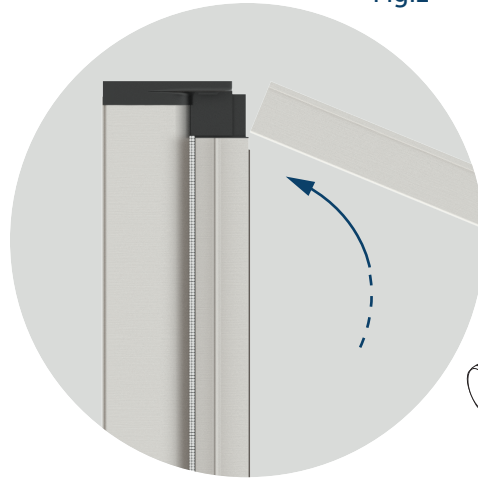


Fig.2

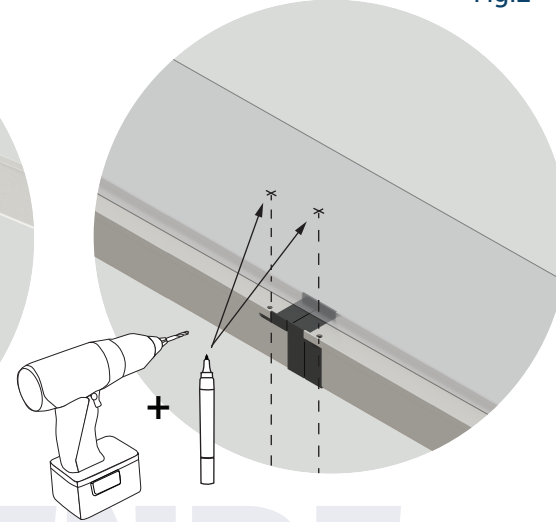


Fig.3

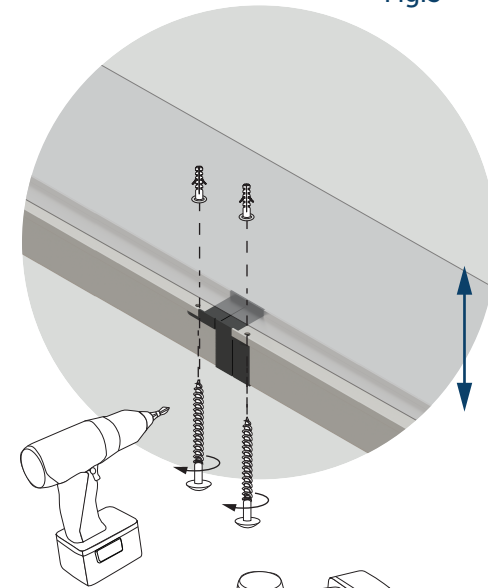


Fig.4

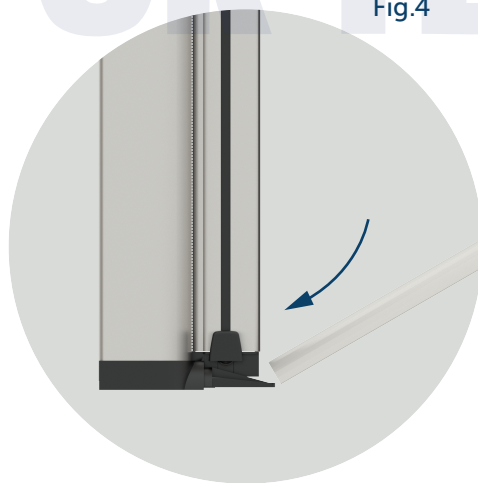


Fig.5

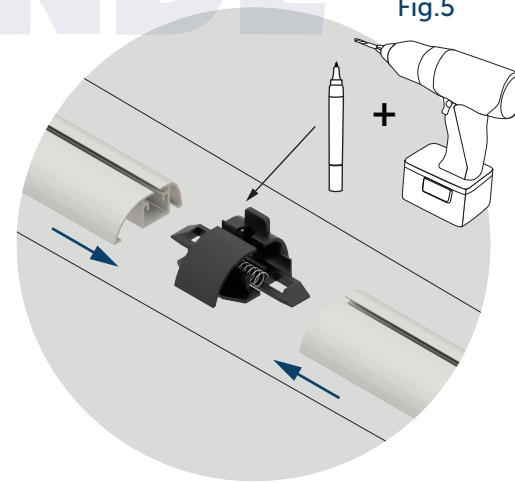
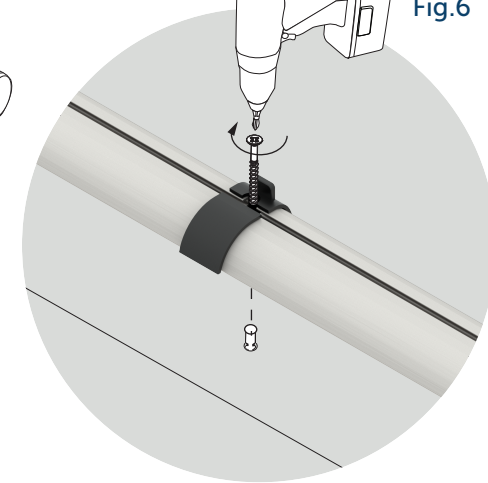


Fig.6



Inserisci le guide superiori nei sui alloggi nei cassonetti (Fig 1) e inserisci gli agganci a cricchetto nel lato opposto (Fig 7). Segna i punti con un pennarello in corrispondenza dei fori, esegui i fori e fissa i profili con i tasselli (Fig 2 e 3). Inserisci le guide inferiori nelle code dei cassonetti (Fig 4) e inserisci l'aggancio a cricchetto inferiore nel lato opposto (Fig 5 e 7). Segna il foro con un pennarello, esegui il foro e fissa l'aggancio inferiore a pavimento (Fig 6).

FUNZIONAMENTO

SISTEMI LATERALI A MOLLA

Le zanzariere laterali singole o doppie con chiusura magnetica si aprono e si richiudono tirando la barramaniglia mobile nel senso di scorrimento delle guide.

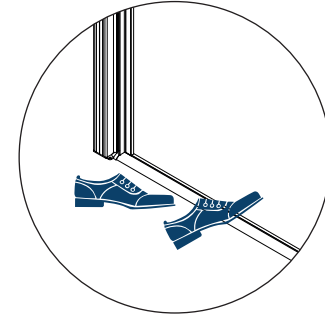
L'uso del freno evita il veloce riavvolgimento del telo.

È bene evitare che i bambini usino il prodotto.

In caso di forte vento lasciare la rete avvolta all'interno del cassonetto.

Qualora la rete dovesse uscire dalle guide, prima di far risalire il telo è necessario farlo rientrare con le mani.

Prestare attenzione al gradino creato dalla guida a pavimento.



Zanzariera avvolta
all'interno del cassonetto.



Zanzariera chiusa.



Zanzariera aperta.

