



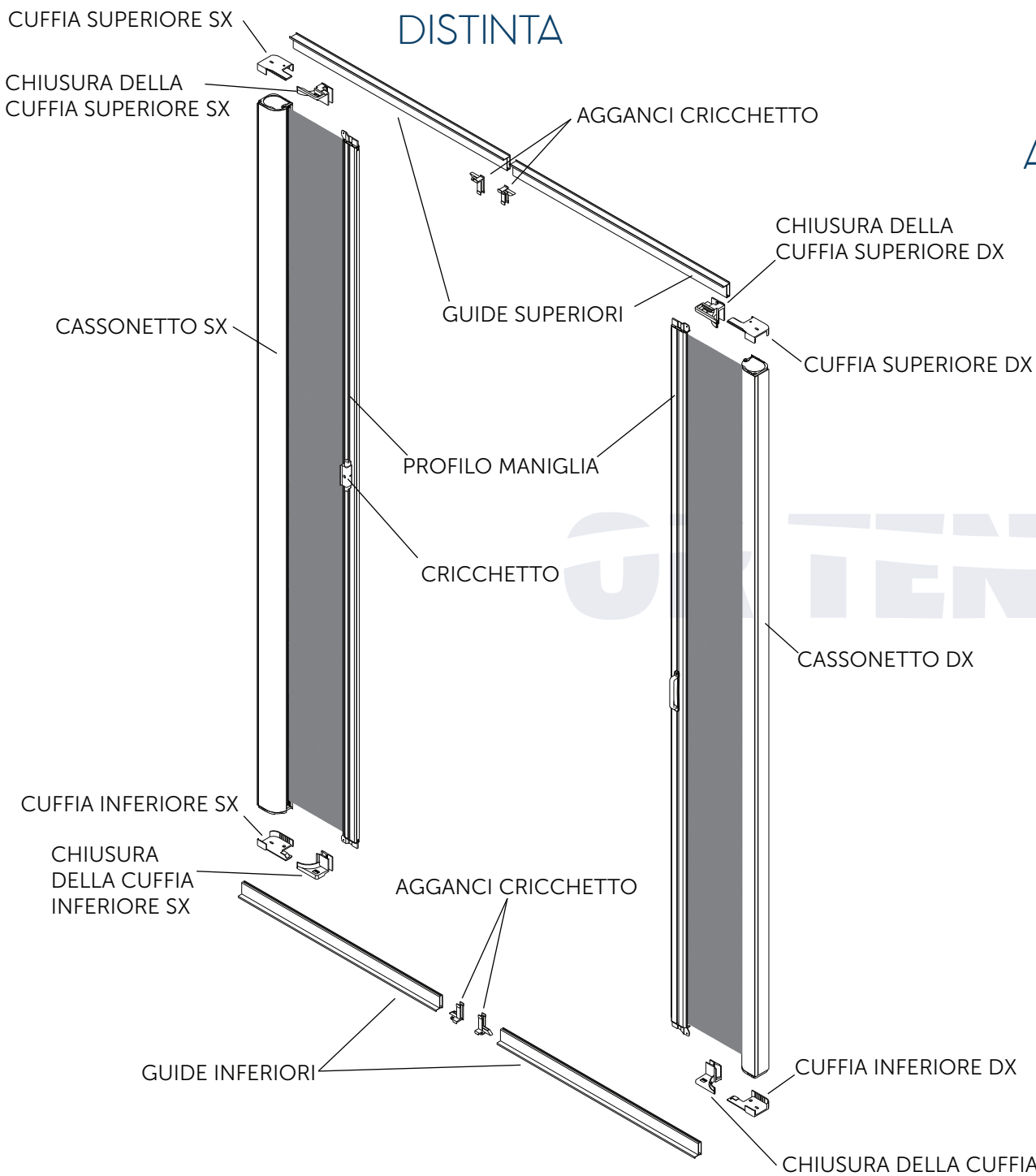
SCHEMA DI MONTAGGIO ZAL55D

ZANZARIERA ANTIVENTO A BOTTONI

DOPPIA APERTURA A MOLLA

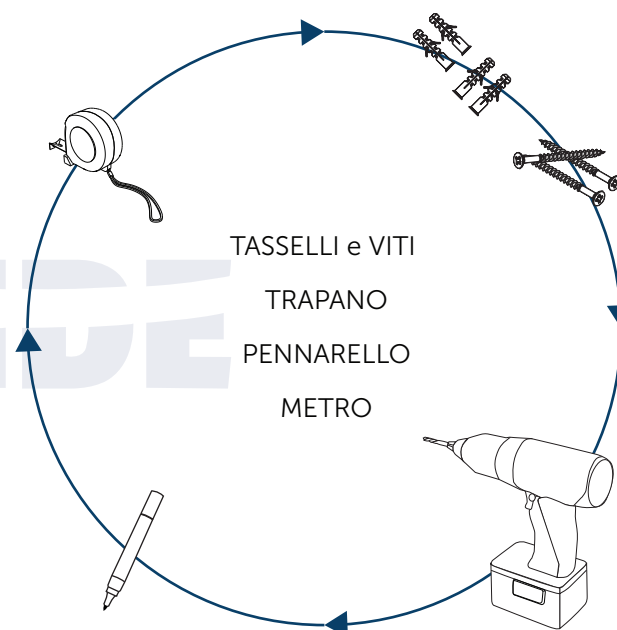
DA 55mm

DISTINTA

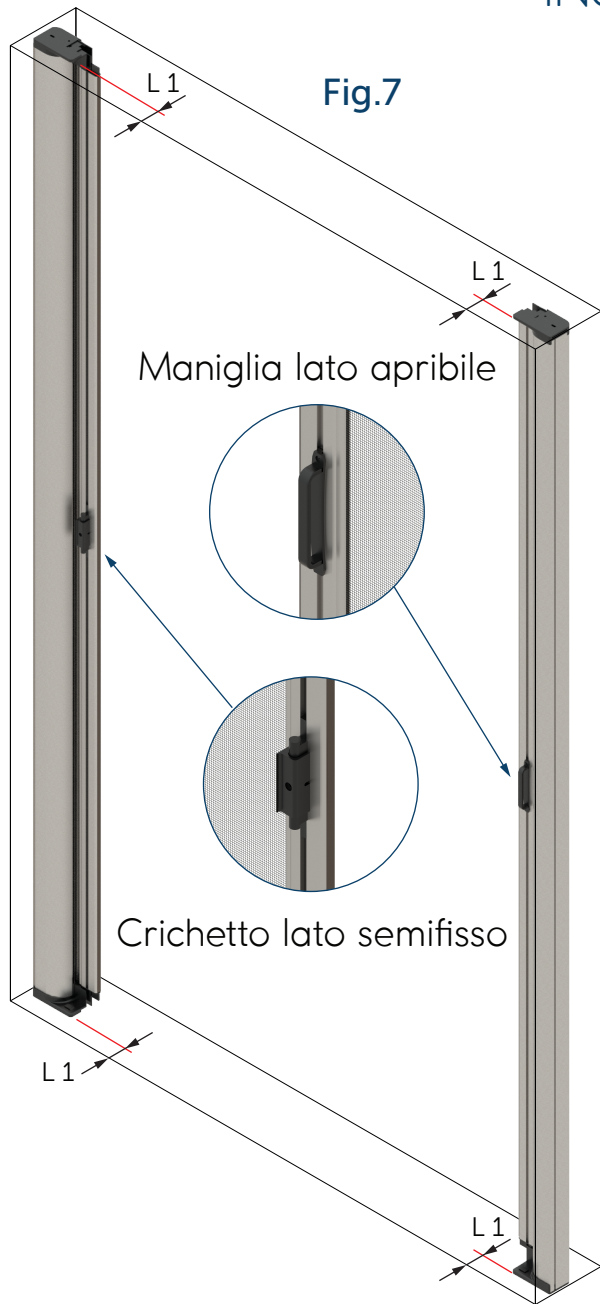


ATTREZZI PER IL MONTAGGIO

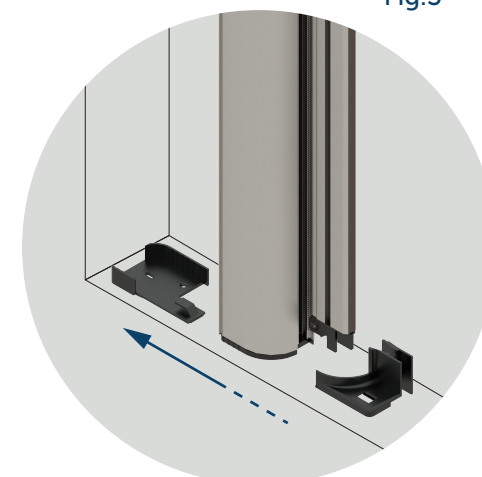
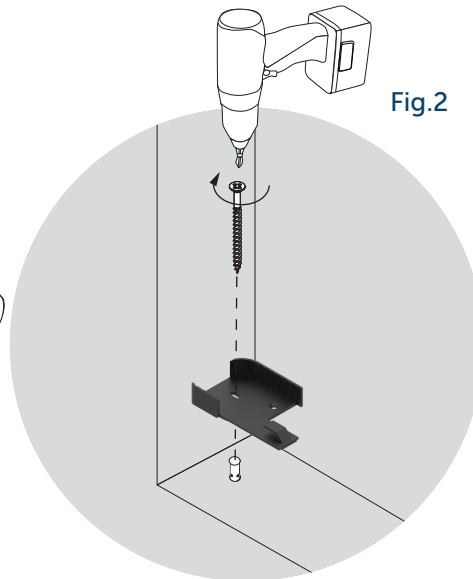
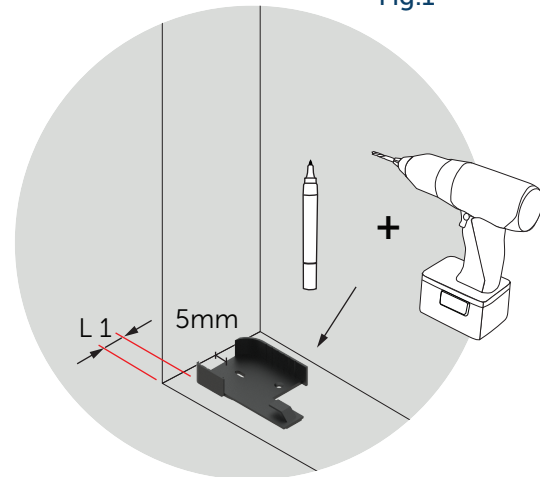
Assicurarsi di avere con se tutto lo stretto necessario per un comodo e sicuro montaggio.



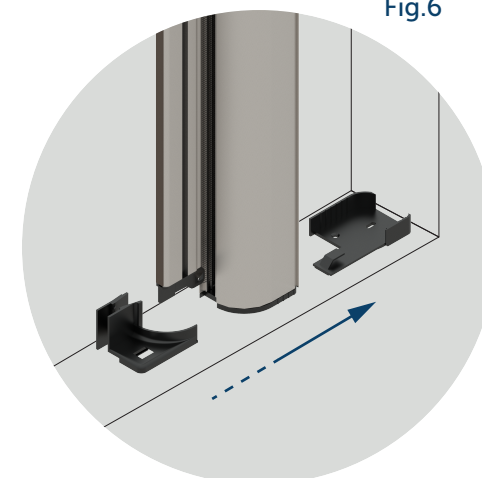
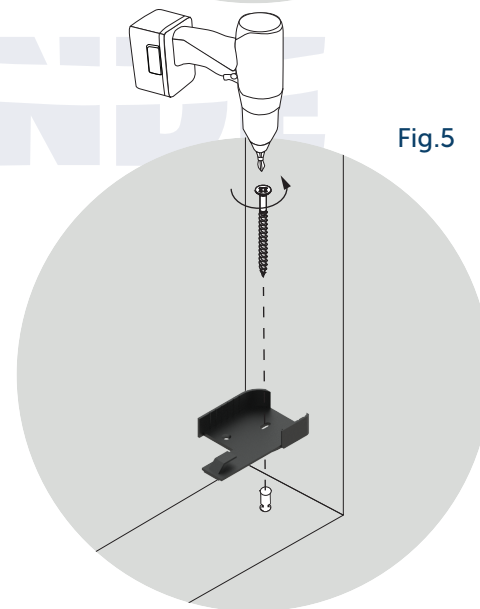
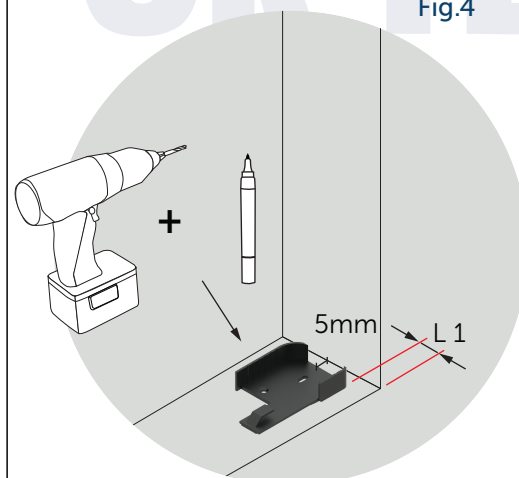
INSTALLAZIONE DEI CASSONETTI (opzione 1)



Cassonetto SX →

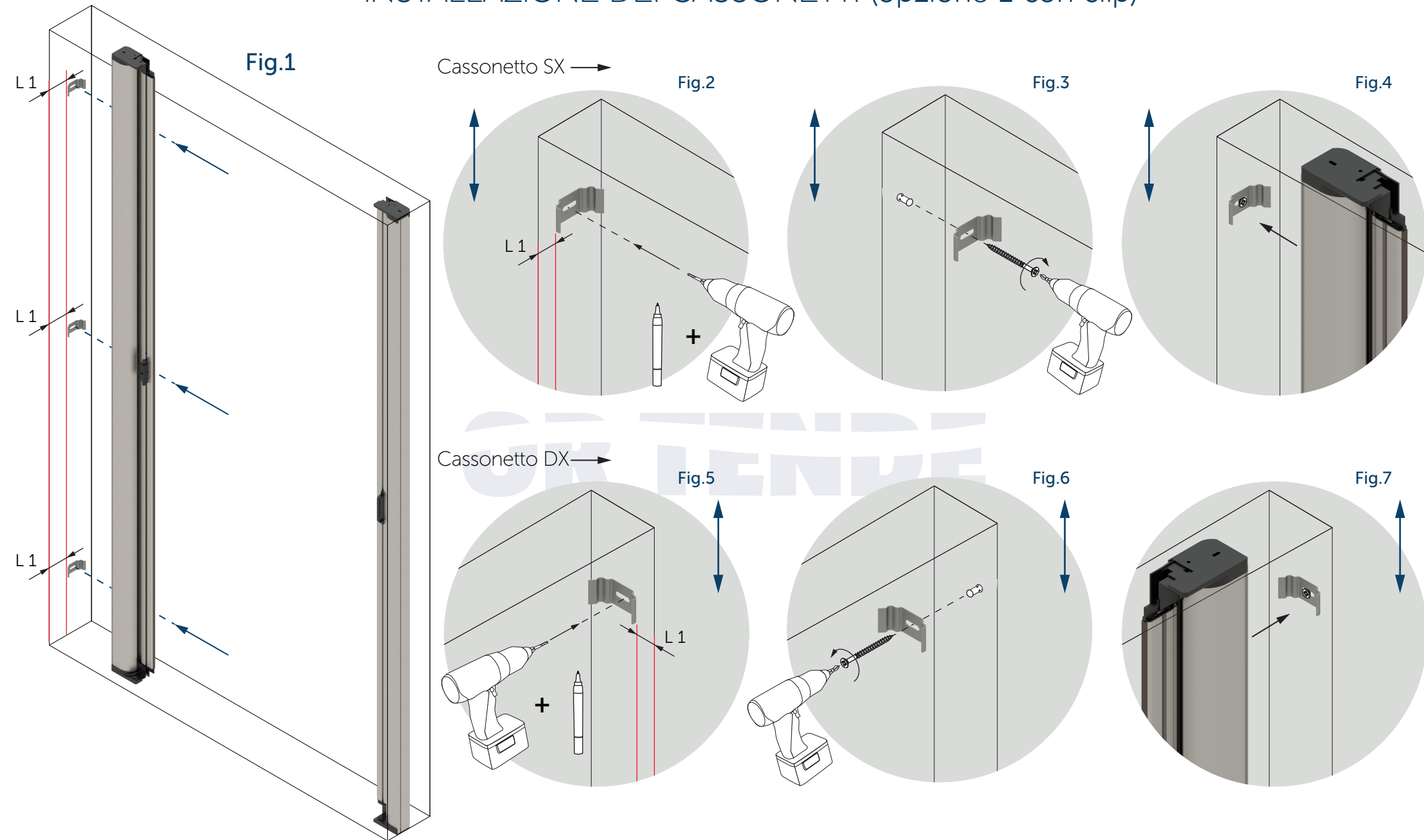


Cassonetto DX →



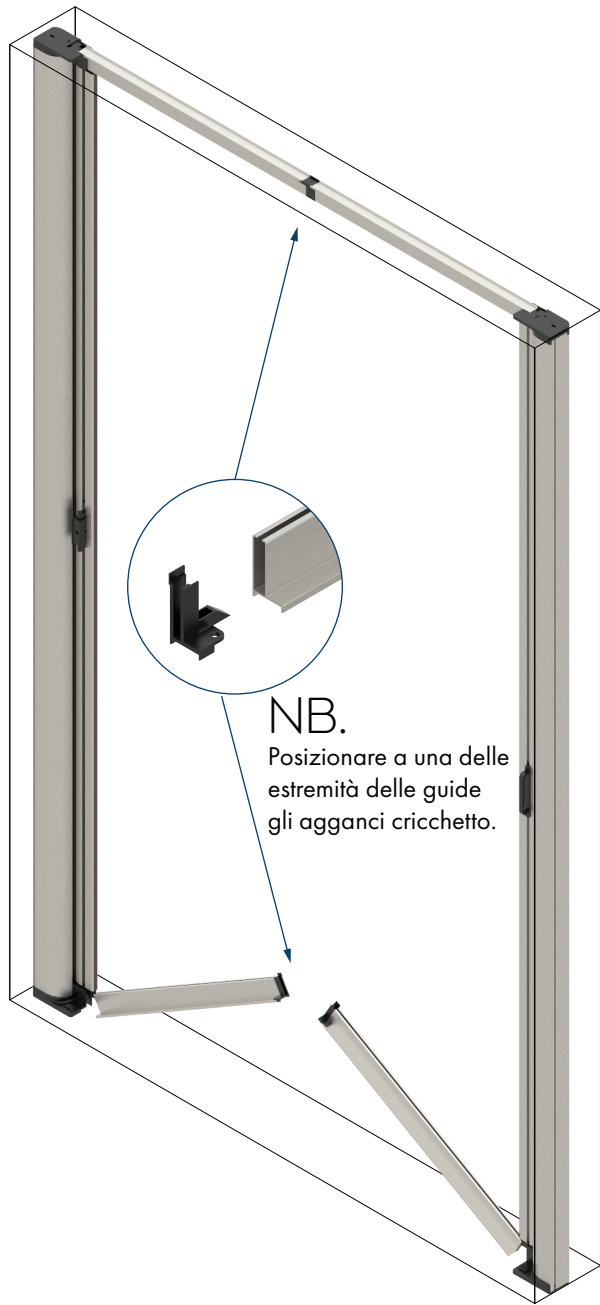
Posiziona la cuffia superiore sinistra e quella inferiore sinistra nel vano a 5 mm di aria e controlla il parallelismo L 1 (Fig 1 e 7). Segna i punti con un pennarello (Fig 1), esegui i fori, inserisci i tasselli e fissa le cuffie con le viti (Fig 2). Inserisci il cassonetto nelle cuffie e bloccalo con le due cuffie di chiusura superiore sinistra e inferiore sinistra (Fig 3). Esegui gli stessi passaggi per il cassonetto destro (Fig 4, 5 e 6).

INSTALLAZIONE DEI CASSONETTI (opzione 2 con clip)



La modalità di installazione con clips laterali permette di installare i cassonetti senza forare il pavimento a terra. Posiziona le clips a parete e assicura il parallelismo L1 (Fig 1 e 2). Segna con un pennarello i fori, esegui i fori e fissa le clips a muro con i tasselli (Fig 2 e 3). Aggancia il cassonetto di sinistra (Fig 4). Esegui gli stessi passaggi per il cassonetto destro (Fig 5, 6 e 7).

INSTALLAZIONE GUIDE



NB.
Posizionare a una delle
estremità delle guide
gli agganci cricchetto.

Fig.1

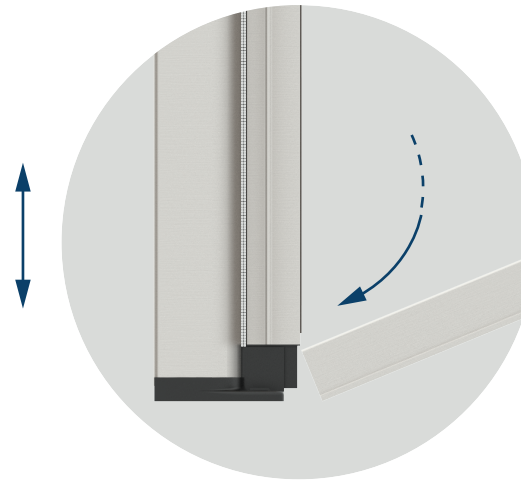


Fig.2

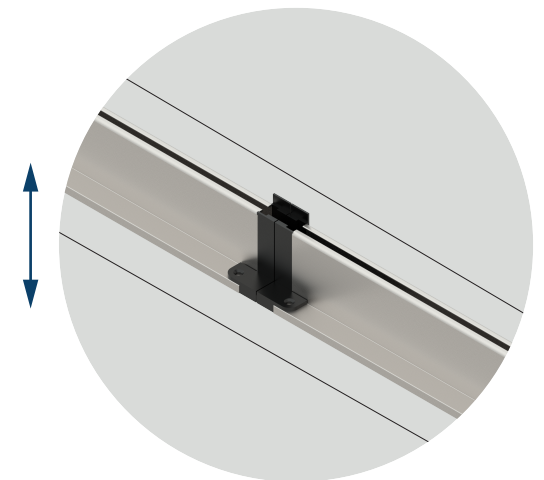


Fig.3

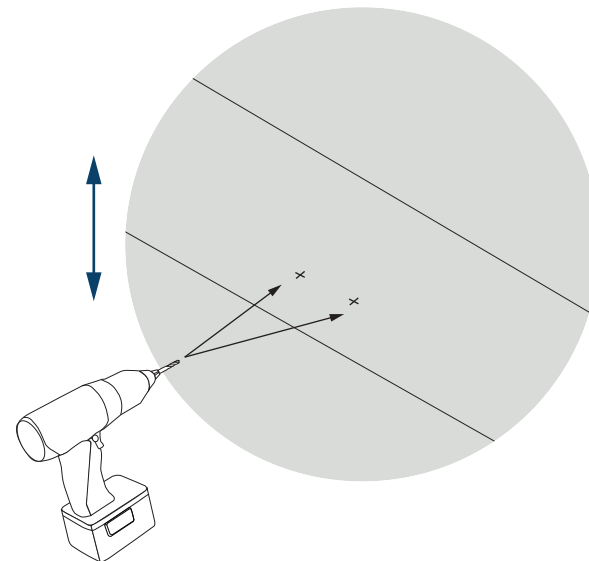
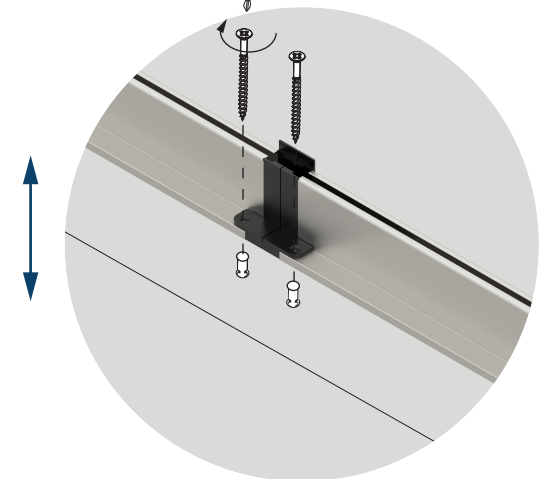


Fig.4



Posiziona le guide all'interno delle cuffie (Fig 1). Segna i punti con un pennarello in corrispondenza dei fori (Fig 2). Fai lo stesso procedimento per la guida inferiore. Togli le guide ed esegui i fori (Fig 3). Riposiziona le guide e fissale con le viti (Fig 4).

FUNZIONAMENTO

SISTEMI LATERALI A MOLLA

Le zanzariere laterali singole o doppie con chiusura magnetica si aprono e si richiudono tirando la barramaniglia mobile nel senso di scorrimento delle guide.

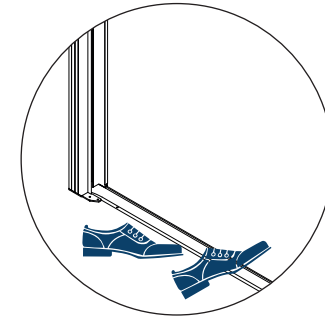
L'uso del freno evita il veloce riavvolgimento del telo.

È bene evitare che i bambini usino il prodotto.

In caso di forte vento lasciare la rete avvolta all'interno del cassonetto.

Qualora la rete dovesse uscire dalle guide, prima di far risalire il telo è necessario farlo rientrare con le mani.

Prestare attenzione al gradino creato dalla guida a pavimento.



Zanzariera avvolta
all'interno del cassonetto.



Zanzariera chiusa.



Zanzariera aperta.

