

## SCHEMA DI MONTAGGIO ZAL55B

ZANZARIERA ANTIVENTO A BOTTONI

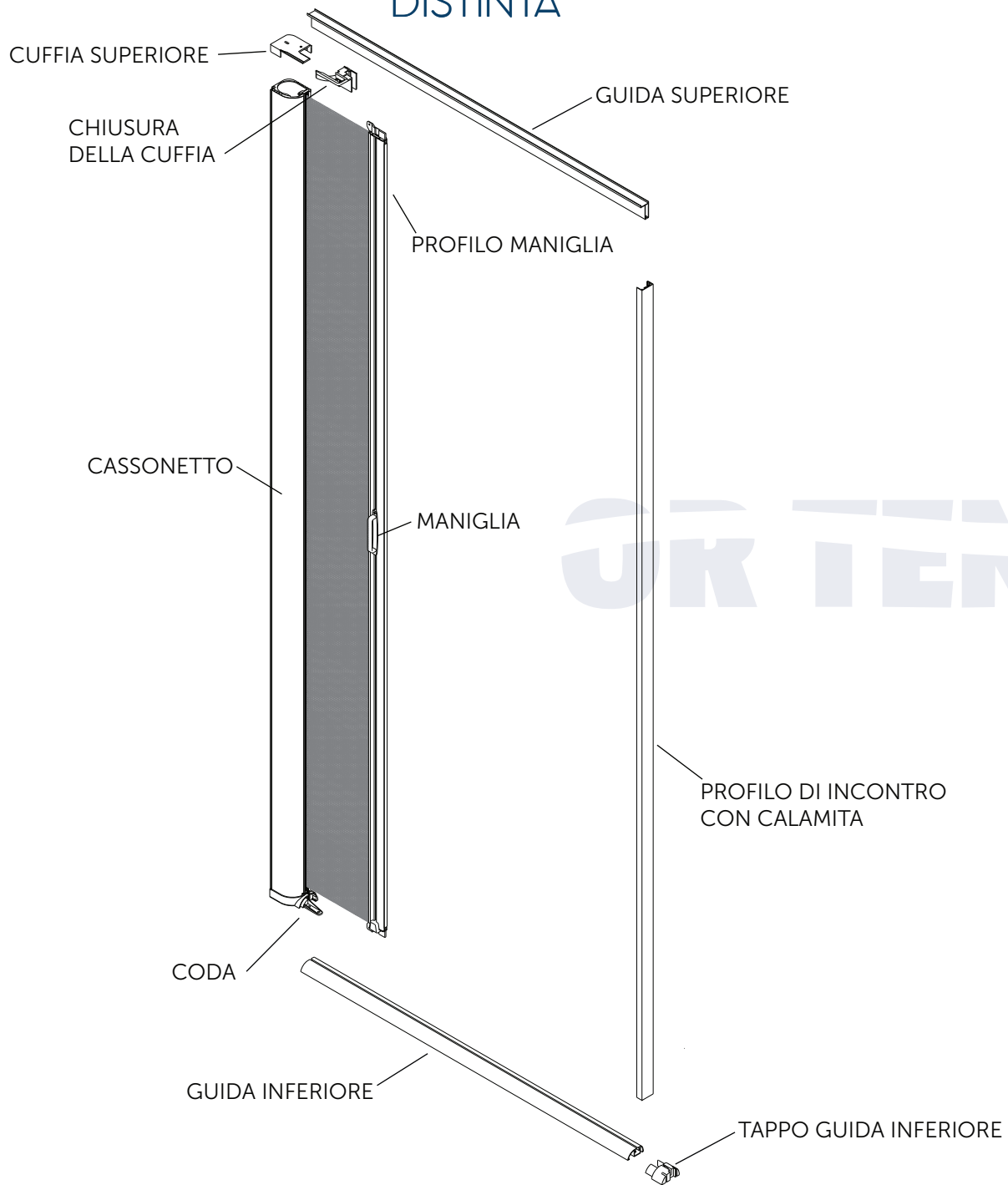
LATERALE A MOLLA CON

GUIDA STONDATA

CALPESTABILE

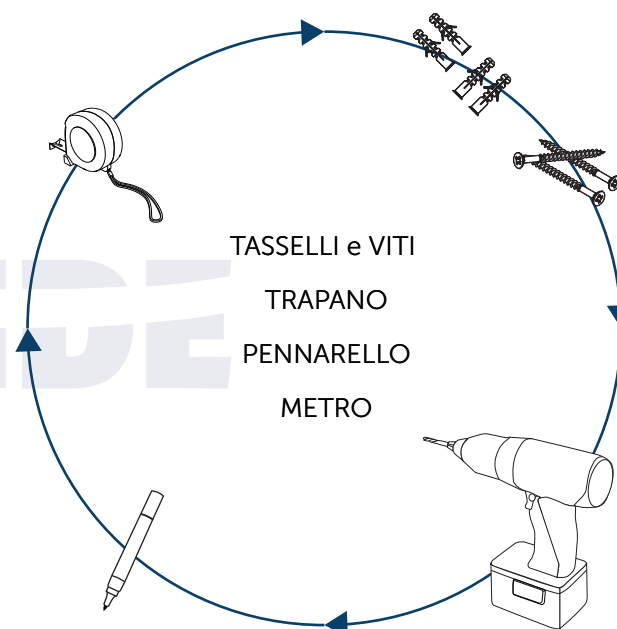
DA 55mm

## DISTINTA

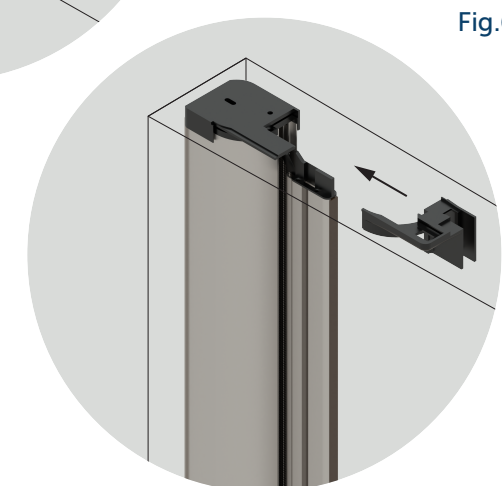
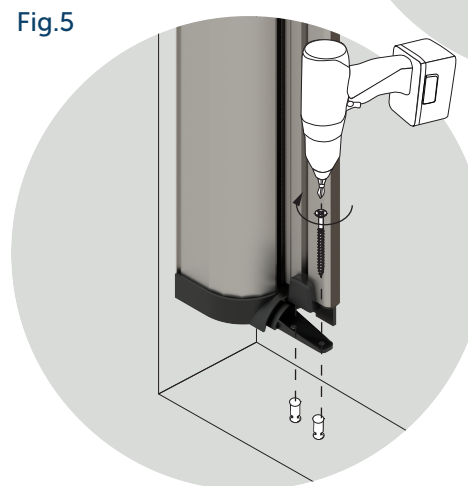
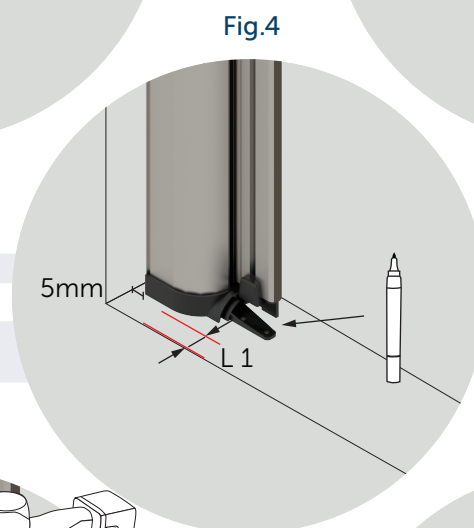
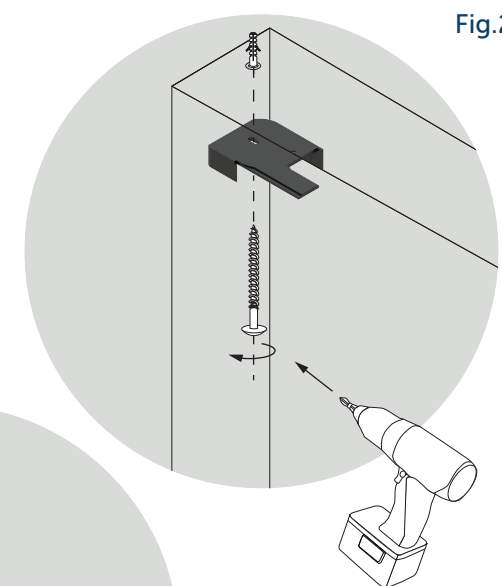
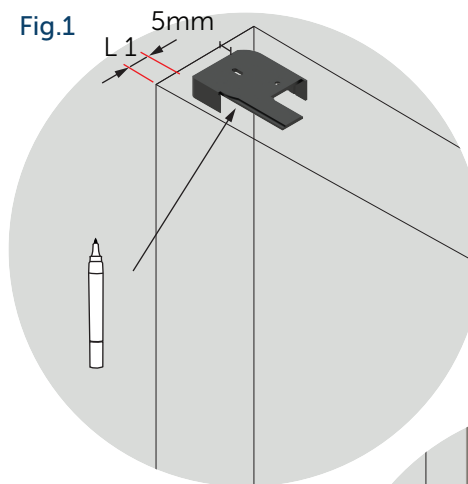
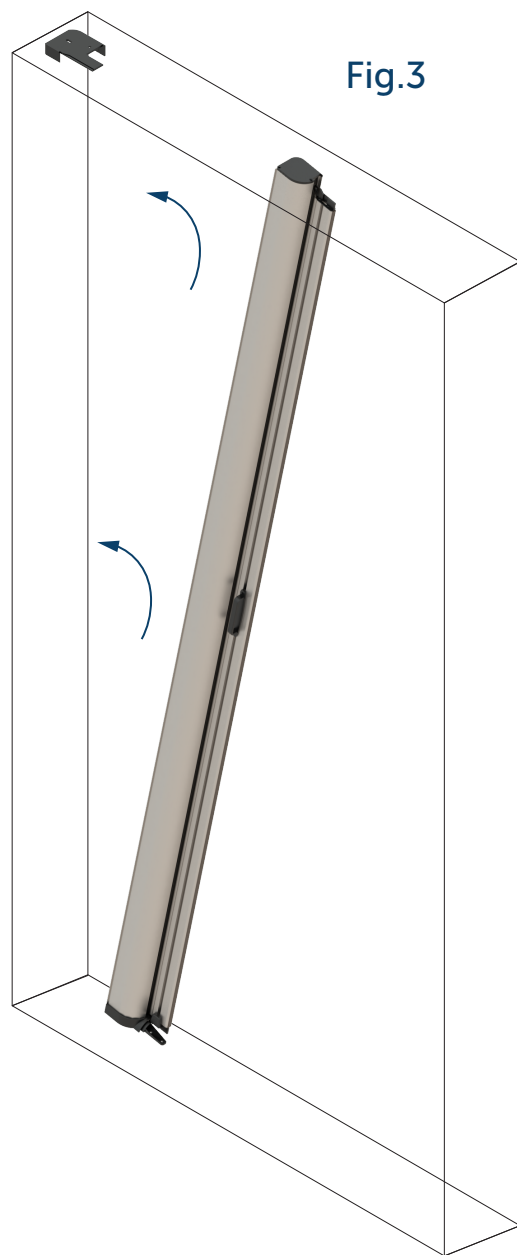


## ATTREZZI PER IL MONTAGGIO

Assicurarsi di avere con se tutto lo stretto necessario per un comodo e sicuro montaggio.

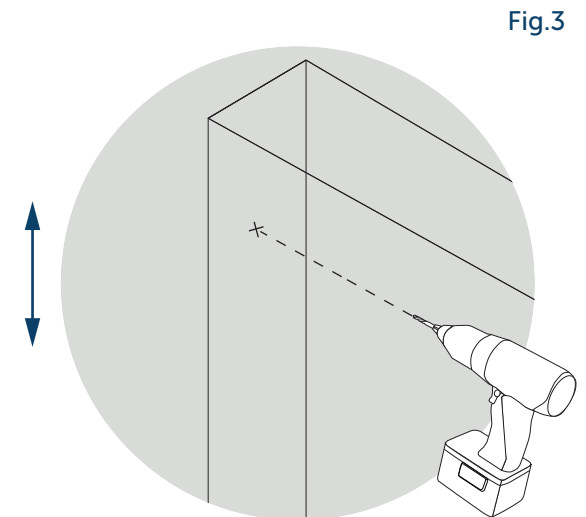
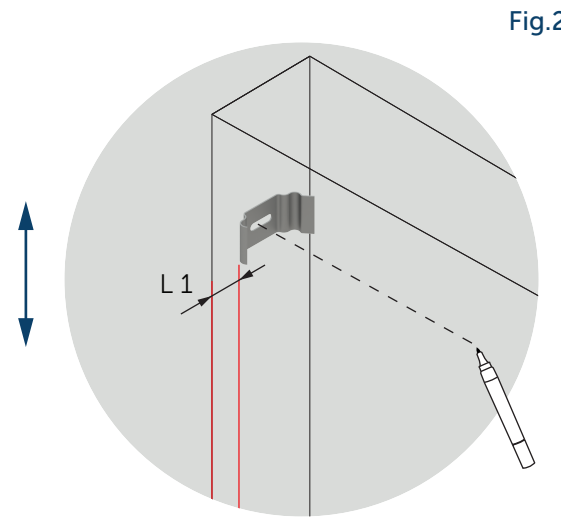
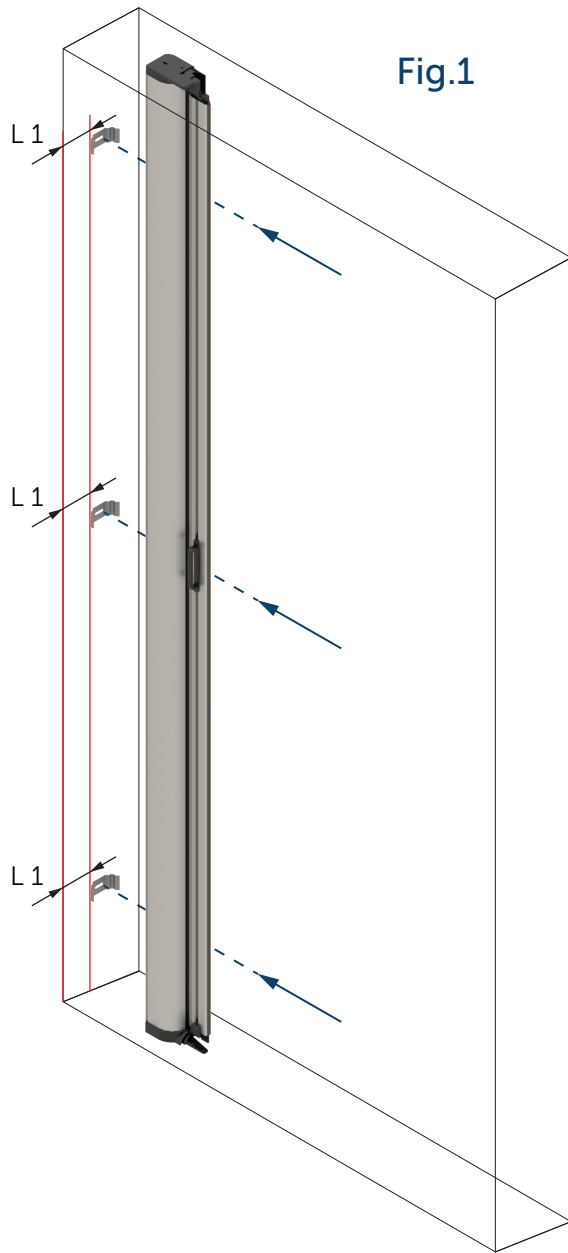


# INSTALLAZIONE DEL CASSONETTO (opzione 1)



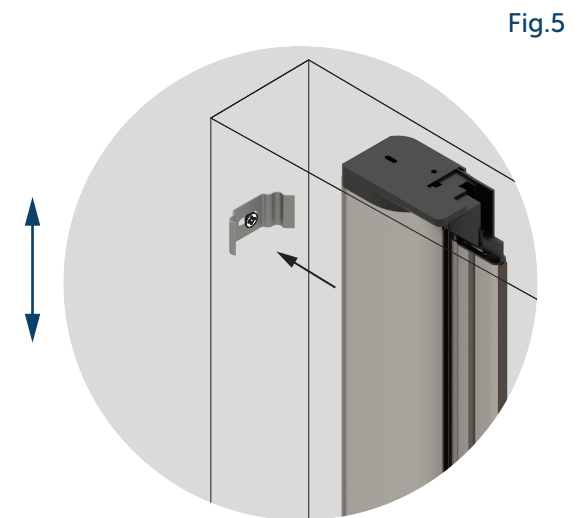
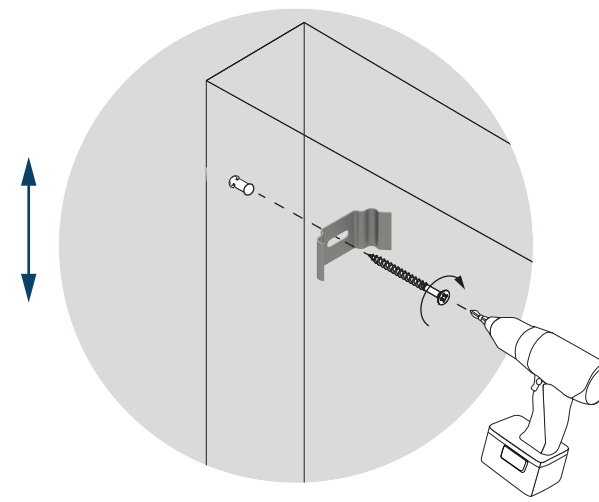
Posiziona la cuffia superiore a 5 mm di aria dalla parete e segna il punto con un pennarello (Fig 1), esegui il foro, inserisci il tassello e fissa la cuffia al soffitto (Fig 2). Inserisci il cassonetto nella cuffia superiore (Fig 3) e controlla il parallelismo L1 (Fig 1 e 4). Segna i punti, esegui i fori e fissa il cassonetto con i tasselli (Fig 5). Completa l'installazione inserendo la chiusura della testata superiore (Fig 6).

# INSTALLAZIONE DEL CASSONETTO (opzione 2 con clip)



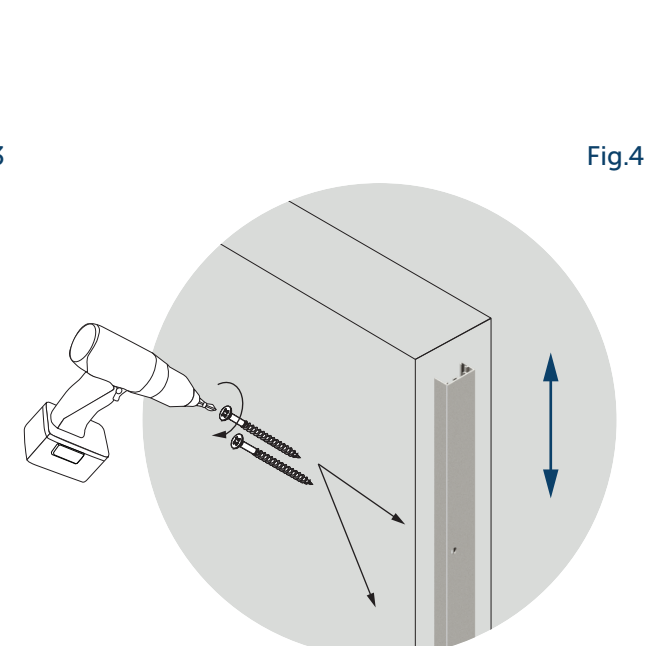
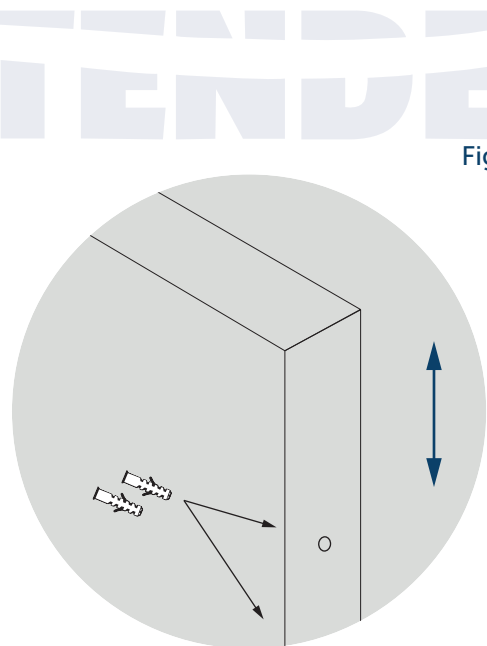
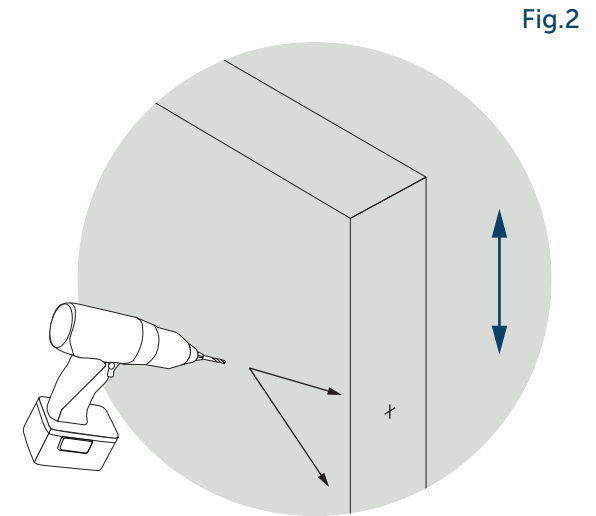
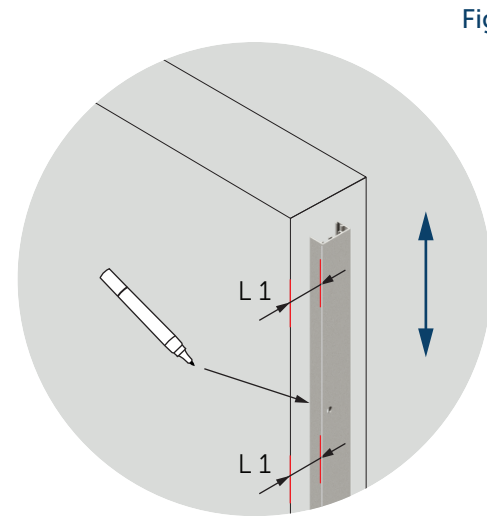
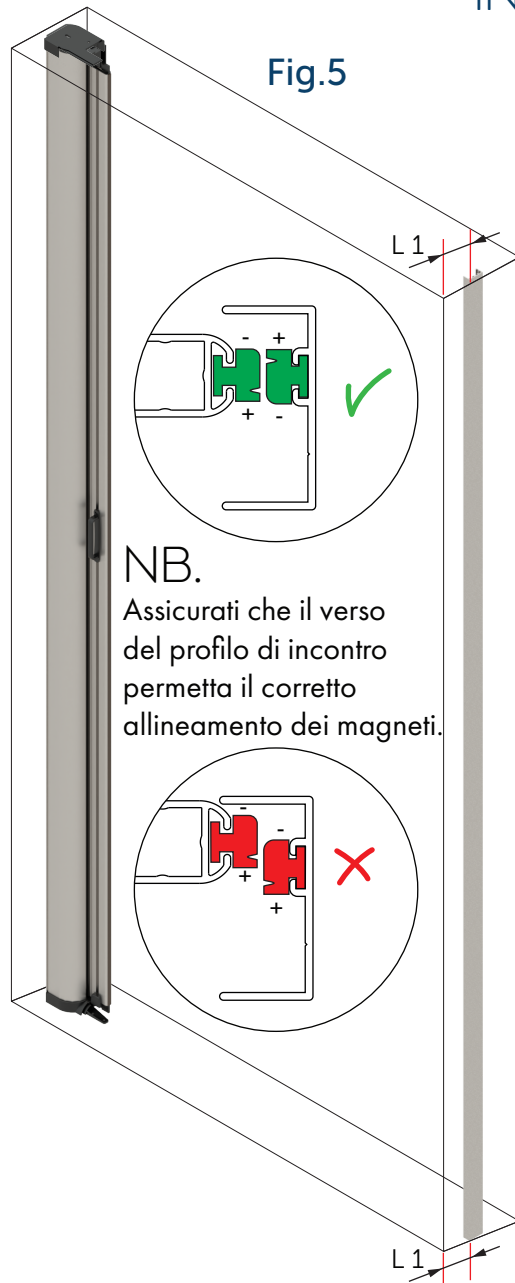
GR TENDE

Fig.4



La modalità di installazione con clips laterali permette di installare il cassonetto senza forare il pavimento a terra. Posiziona le clips a parete e assicura il parallelismo L1 (Fig 1 e 2). Segna con un pennarello i punti, esegui i fori e fissa le clips a muro con i tasselli (Fig 2, 3 e 4). Aggancia il cassonetto (Fig 5).

# INSTALLAZIONE PROFILO DI INCONTRO

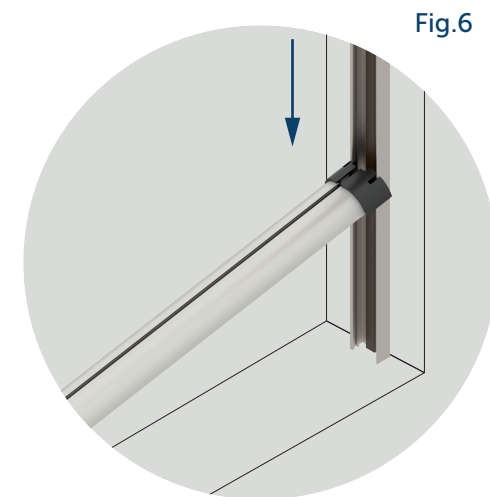
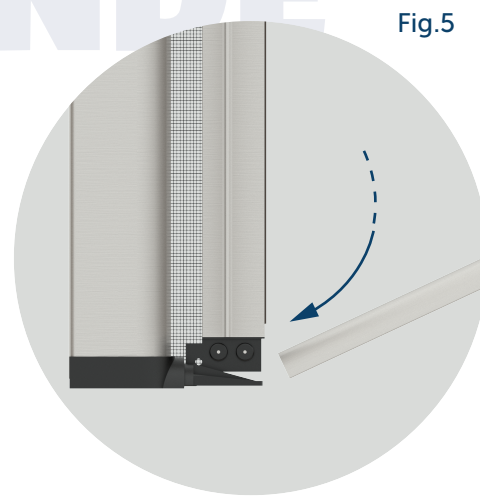
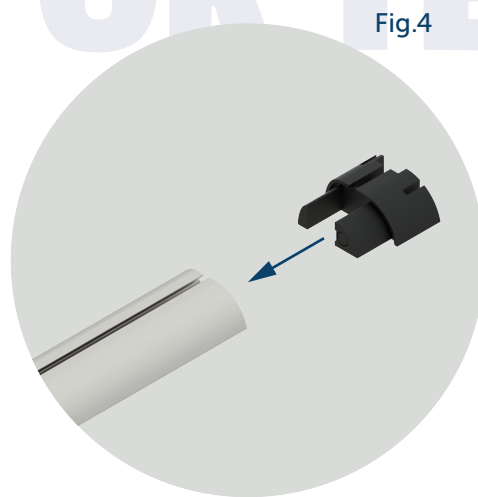
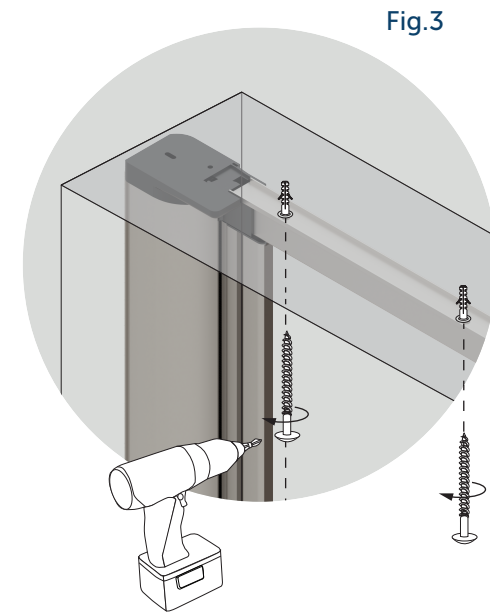
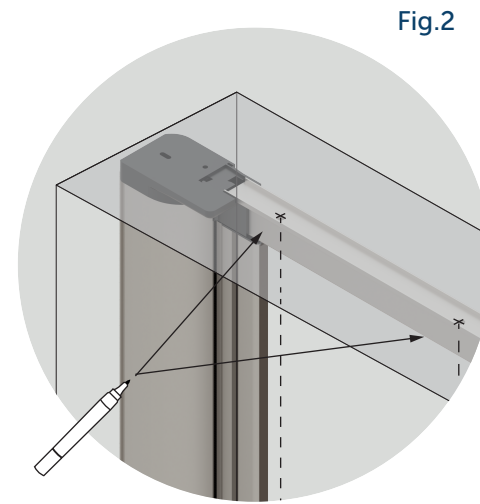
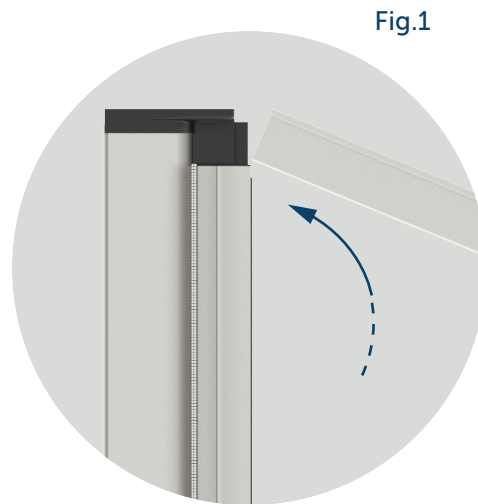
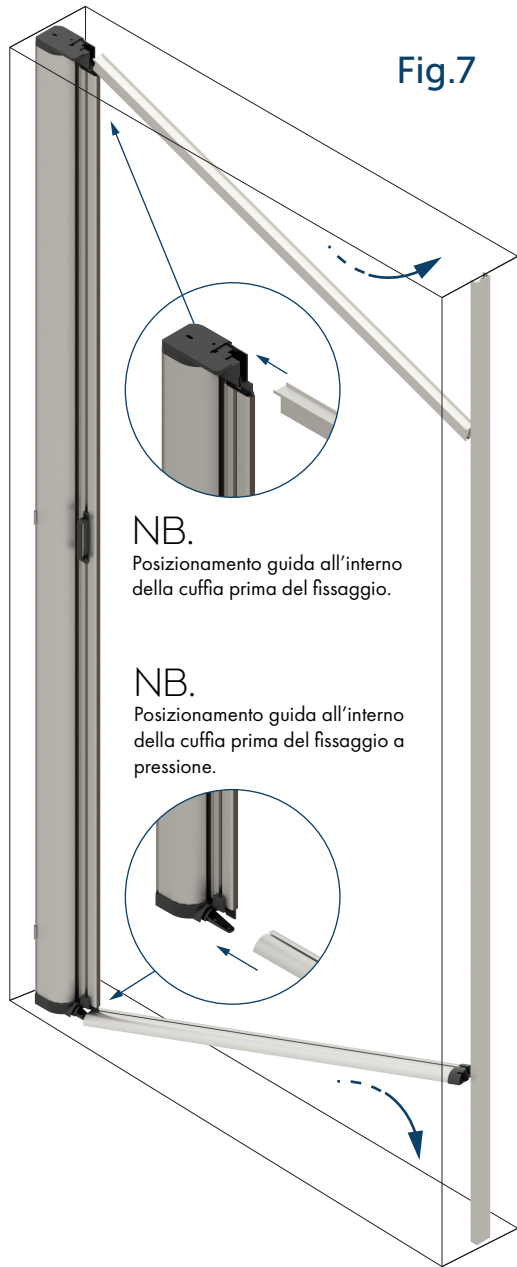


Posiziona il profilo di incontro in verticale, assicura il parallelismo L1 e segna i punti con un pennarello in corrispondenza dei fori (Fig. 1).

Esegui i fori (Fig 2), inserisci i tasselli (Fig 3) e fissa il profilo con le viti (Fig 4).

NB. Il profilo di incontro ha un magnete che si accoppia al magnete presente nel profilo maniglia. Fai attenzione al corretto allineamento dei due magneti (Fig 5).

# INSTALLAZIONE DELLE GUIDE



Inserisci la guida superiore nel suo alloggiamento nel cassonetto (Fig 1 e 7). Segna i punti con un pennarello in corrispondenza dei fori (Fig 2), esegui i fori, e fissa il profilo con i tasselli (Fig 3). Inserisci il tappo di plastica con molla nella guida inferiore (Fig 4). Inserisci la guida inferiore nella coda del cassonetto (Fig 5) e installa la guida a pavimento senza la necessità di alcun foro (Fig 6 e 7).

# FUNZIONAMENTO

## SISTEMI LATERALI A MOLLA

Le zanzariere laterali singole o doppie con chiusura magnetica si aprono e si richiudono tirando la barramaniglia mobile nel senso di scorrimento delle guide.

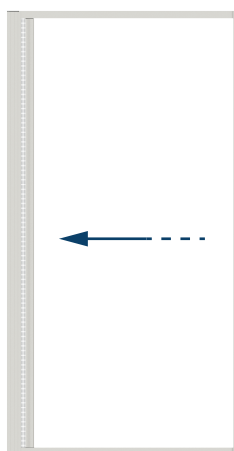
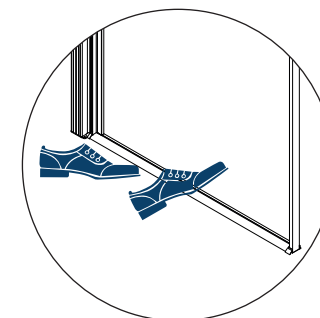
L'uso del freno evita il veloce riavvolgimento del telo.

È bene evitare che i bambini usino il prodotto.

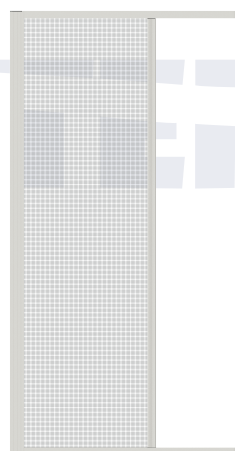
In caso di forte vento lasciare la rete avvolta all'interno del cassonetto.

Qualora la rete dovesse uscire dalle guide, prima di far risalire il telo è necessario farlo rientrare con le mani.

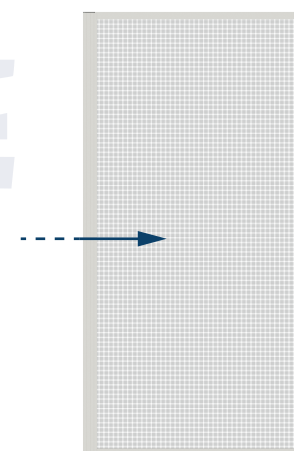
Prestare attenzione al gradino creato dalla guida a pavimento.



Zanzariera avvolta  
all'interno del cassonetto



La posizione a metà aperta NON è possibile per questo modello "A MOLLA" perchè la molla richiama e avvolge la rete all'interno del cassonetto.  
E' possibile inserire un freno, opzionale, per l' avvolgimento rallentato della rete.



Zanzariera aperta

