

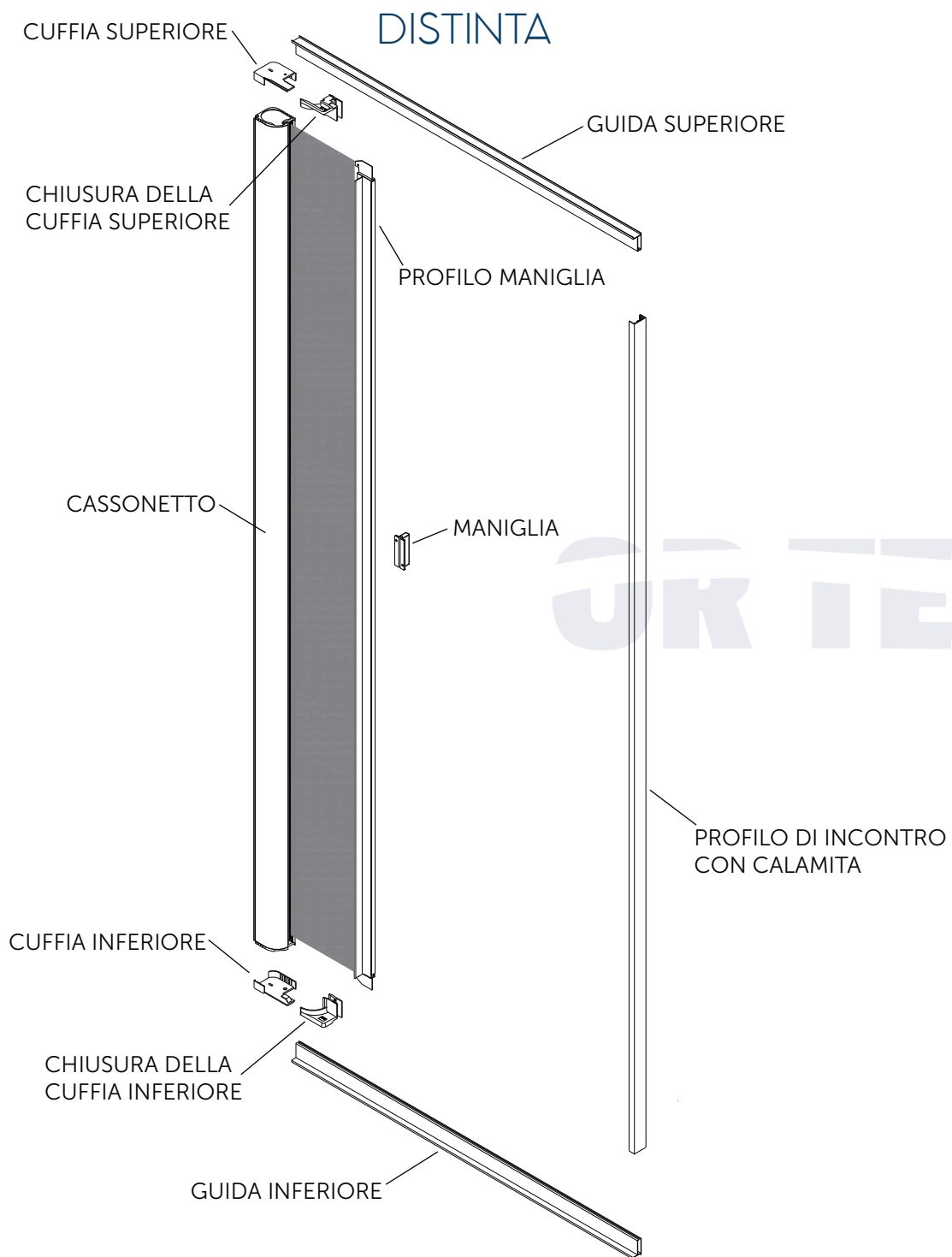


## SCHEMA DI MONTAGGIO ZAL55

ZANZARIERA ANTIVENTO A BOTTONI

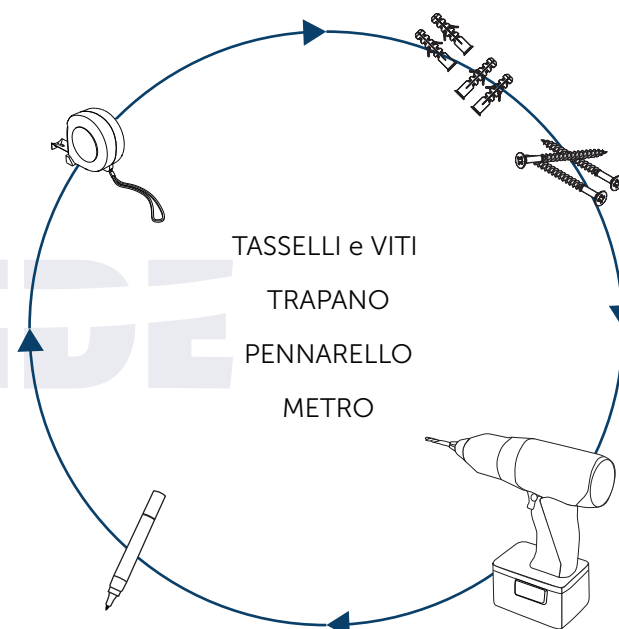
LATERALE A MOLLA

DA 55mm

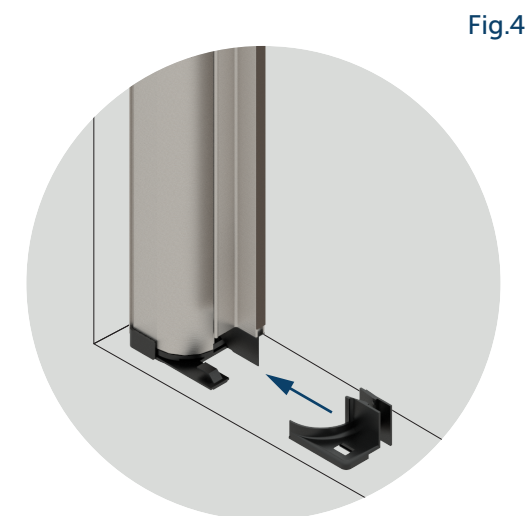
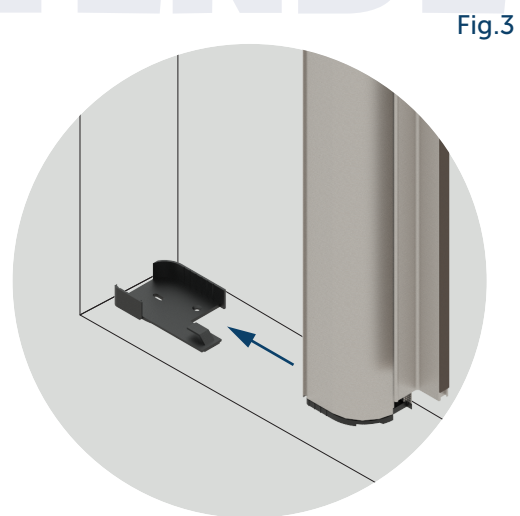
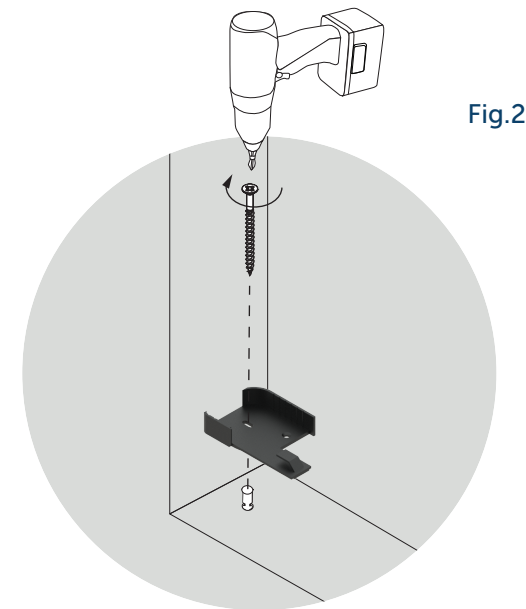
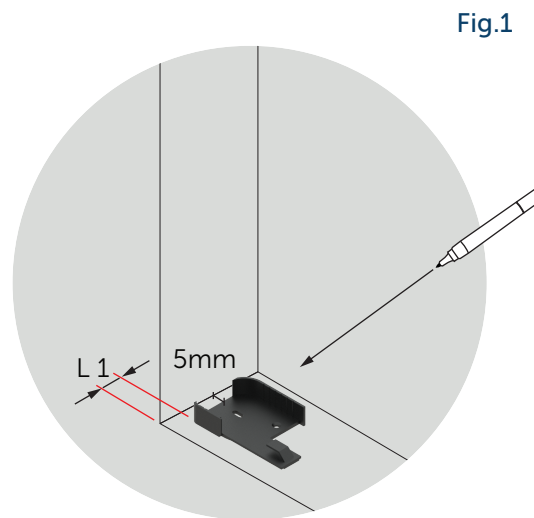


## ATTREZZI PER IL MONTAGGIO

Assicurarsi di avere con se tutto lo stretto necessario per un comodo e sicuro montaggio.

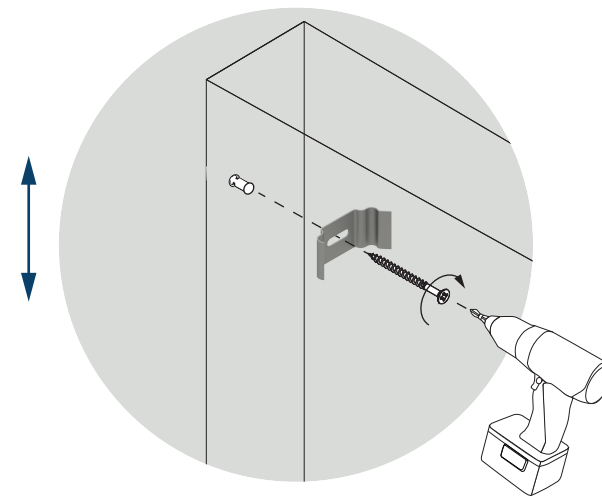
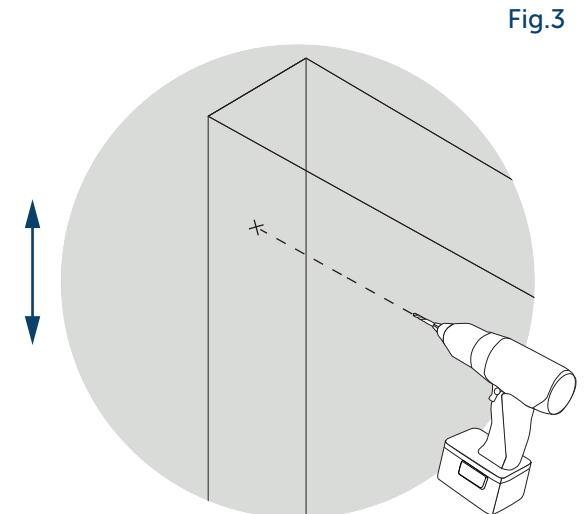
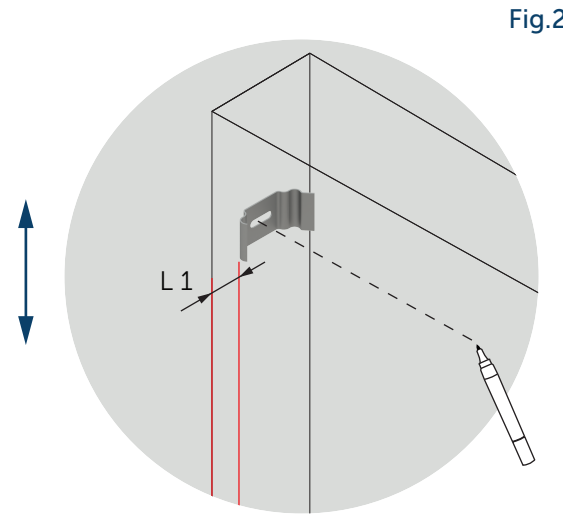
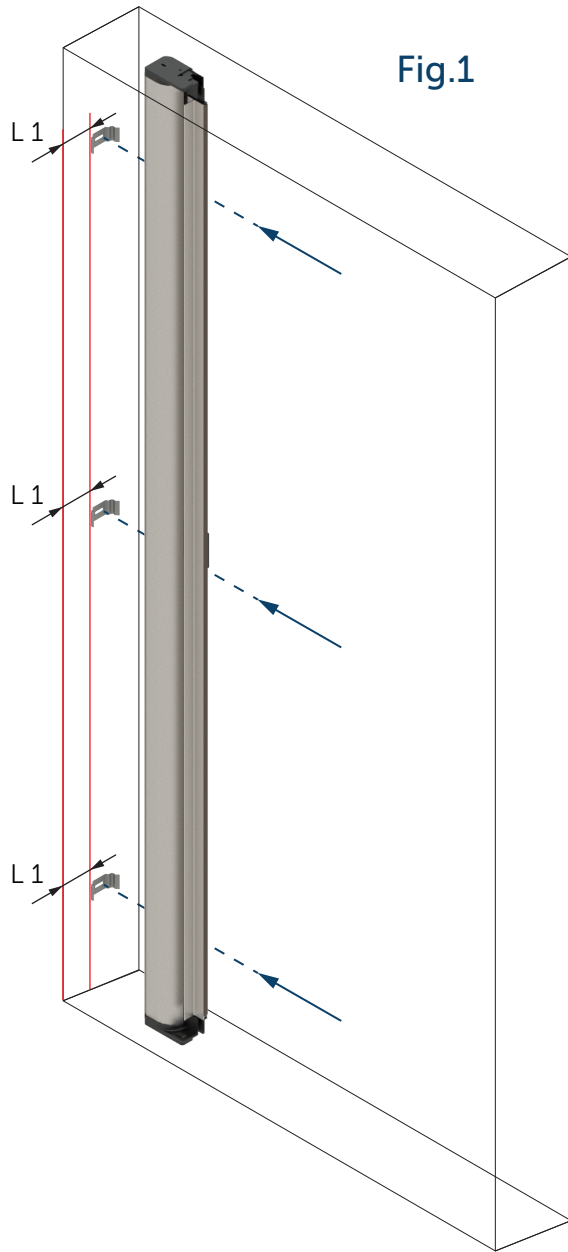


# INSTALLAZIONE DEL CASSONETTO (opzione 1)



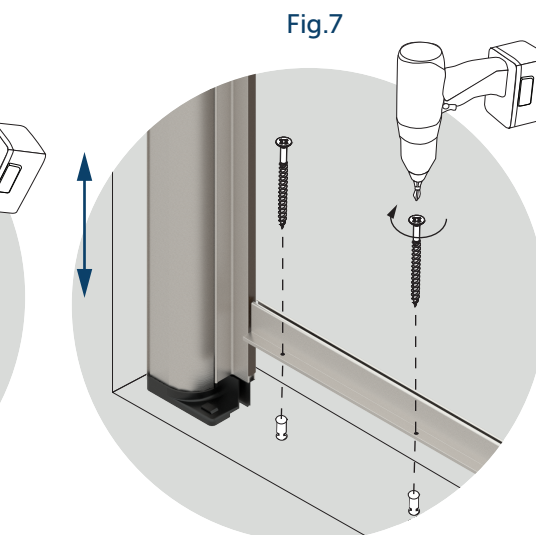
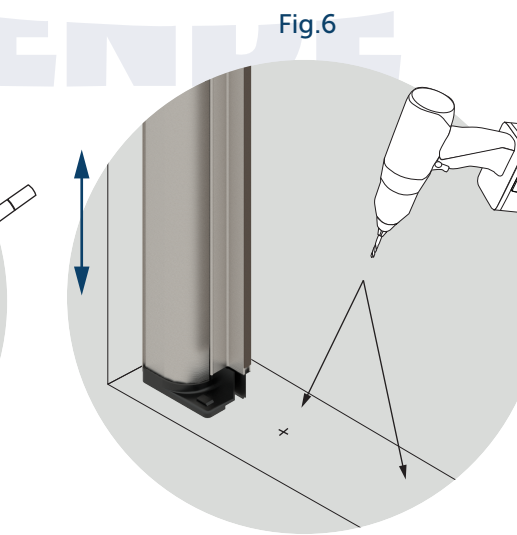
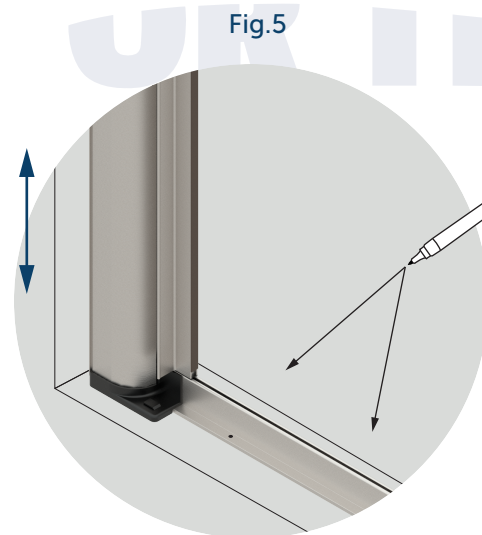
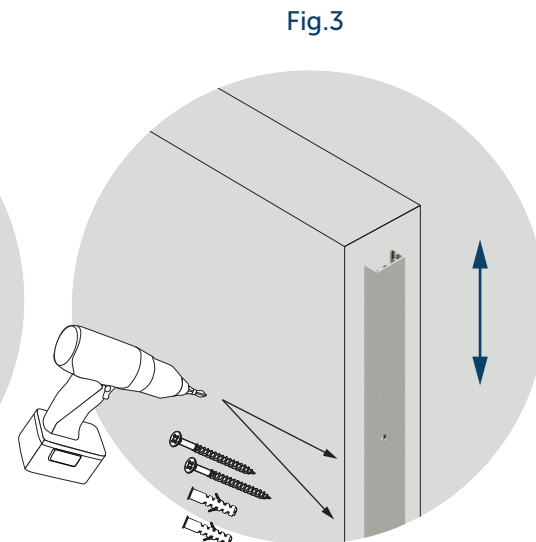
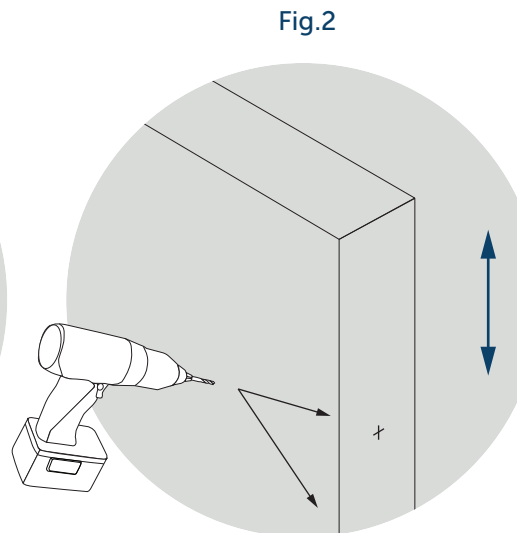
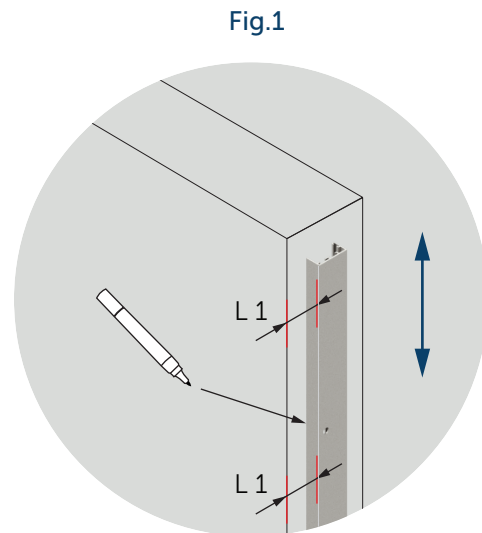
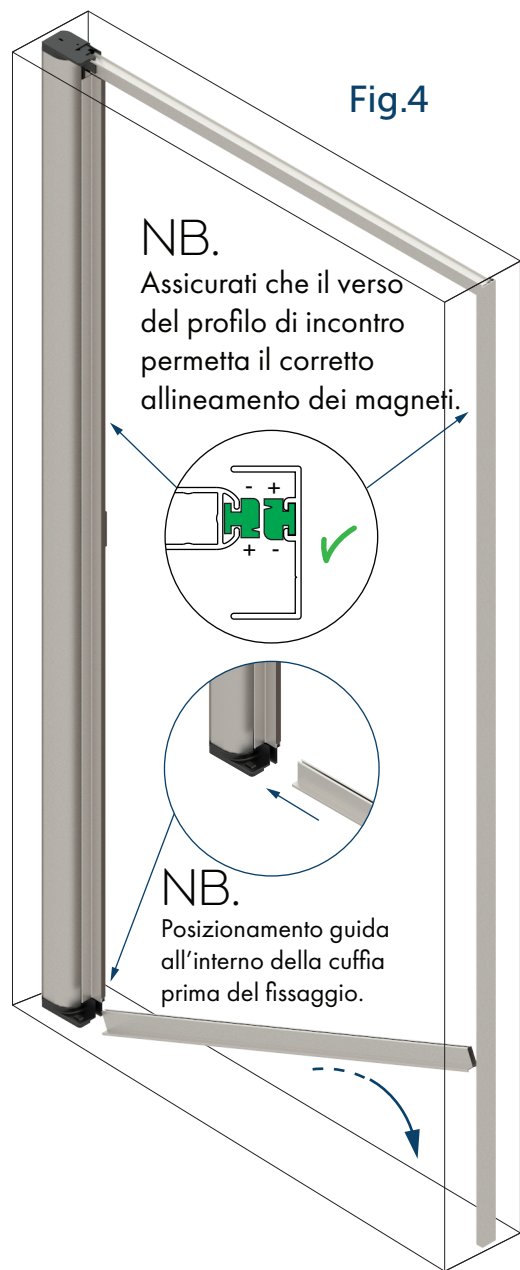
Posiziona la cuffia superiore e quella inferiore nel vano a 5 mm di aria e controlla il parallelismo L 1 (Fig 1 e 5). Segna i punti con un pennarello (Fig 1), esegui i fori, inserisci i tasselli e fissa le cuffie con le viti (Fig 2). Inserisci il cassonetto nelle cuffie (Fig 3) e bloccalo con le due cuffie di chiusura superiore e inferiore (Fig 4).

# INSTALLAZIONE DEL CASSONETTO (opzione 2 con clip)



La modalità di installazione con clips laterali permette di installare il cassonetto senza forare il pavimento a terra. Posiziona le clips a parete e assicura il parallelismo L1 (Fig 1 e 2). Segna con un pennarello i fori, esegui i fori e fissa le clips a muro con i tasselli (Fig 2, 3 e 4). Aggancia il cassonetto (Fig 5).

# INSTALLAZIONE PROFILO DI INCONTRO E GUIDE



Posiziona il profilo di incontro con calamita in verticale, assicura il parallelismo L1 e segna i punti con un pennarello in corrispondenza dei fori (Fig 1). Esegui i fori (Fig 2), inserisci i tasselli e fissa il profilo con le viti (Fig 3). Inserisci la guida superiore e inferiore nei due alloggi nel cassonetto (Fig 4). Segna i punti con un pennarello in corrispondenza dei fori (Fig 5), esegui i fori (Fig 6), inserisci i tasselli e fissa i profili con le viti (Fig 7).

# FUNZIONAMENTO

## SISTEMI LATERALI A MOLLA

Le zanzariere laterali singole o doppie con chiusura magnetica si aprono e si richiudono tirando la barramaniglia mobile nel senso di scorrimento delle guide.

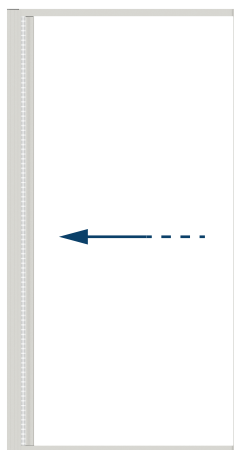
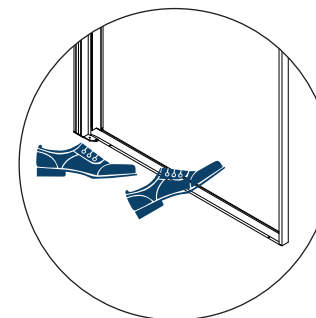
L'uso del freno evita il veloce riavvolgimento del telo.

È bene evitare che i bambini usino il prodotto.

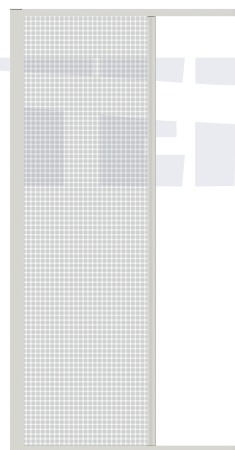
In caso di forte vento lasciare la rete avvolta all'interno del cassonetto.

Qualora la rete dovesse uscire dalle guide, prima di far risalire il telo è necessario farlo rientrare con le mani.

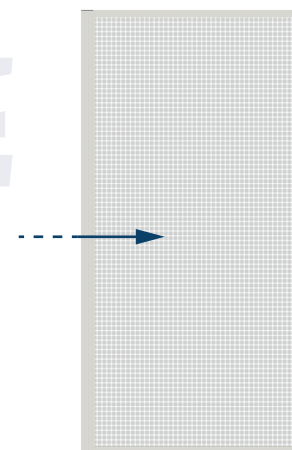
Prestare attenzione al gradino creato dalla guida a pavimento.



Zanzariera avvolta  
all'interno del cassonetto



La posizione a metà aperta NON è possibile per questo modello "A MOLLA" perchè la molla richiama e avvolge la rete all'interno del cassonetto.  
E' possibile inserire un freno, opzionale, per l' avvolgimento rallentato della rete.



Zanzariera aperta

