



SCHEMA DI MONTAGGIO ZAC55M

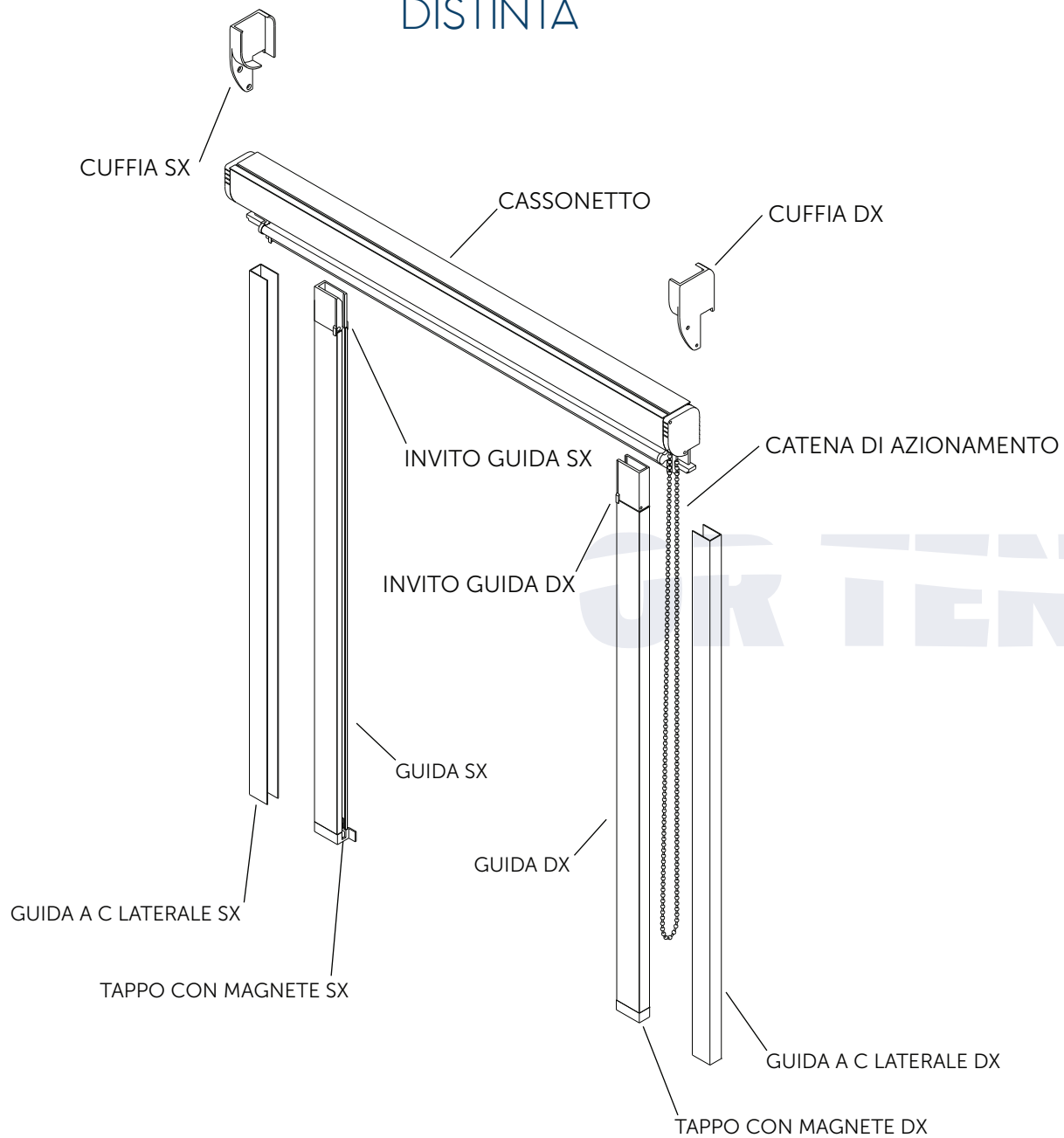
ZANZARIERA ANTIVENTO A BOTTONI

AD AGGANCIO MAGNETICO

VERTICALE A CATENA

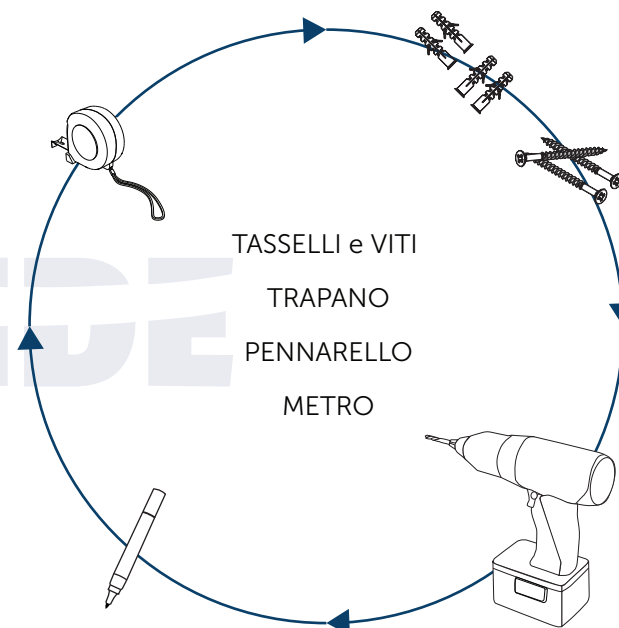
DA 55mm

DISTINTA



ATTREZZI PER IL MONTAGGIO

Assicurarsi di avere con se tutto lo stretto necessario per un comodo e sicuro montaggio.



INSTALLAZIONE DEL CASSONETTO

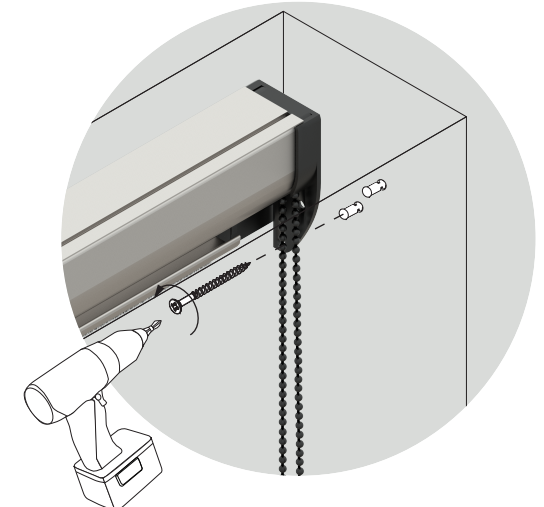
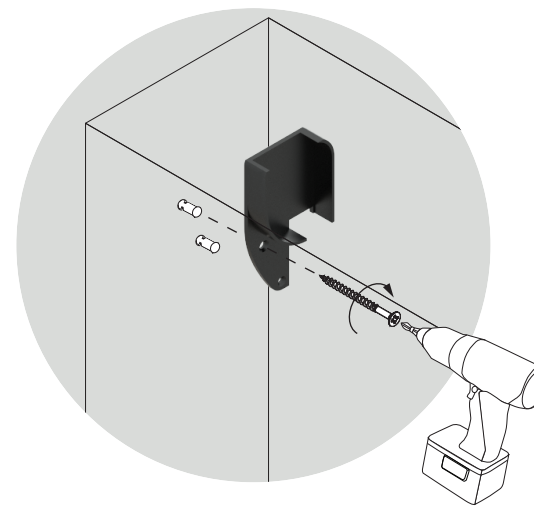
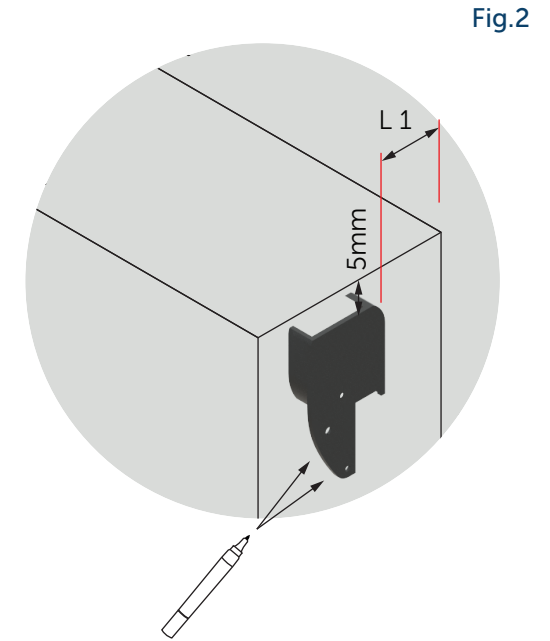
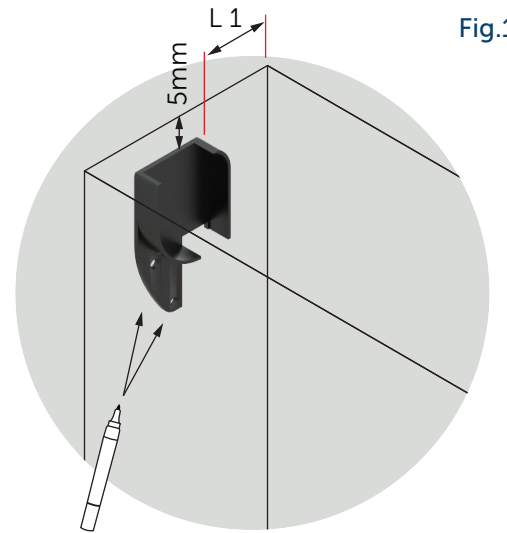
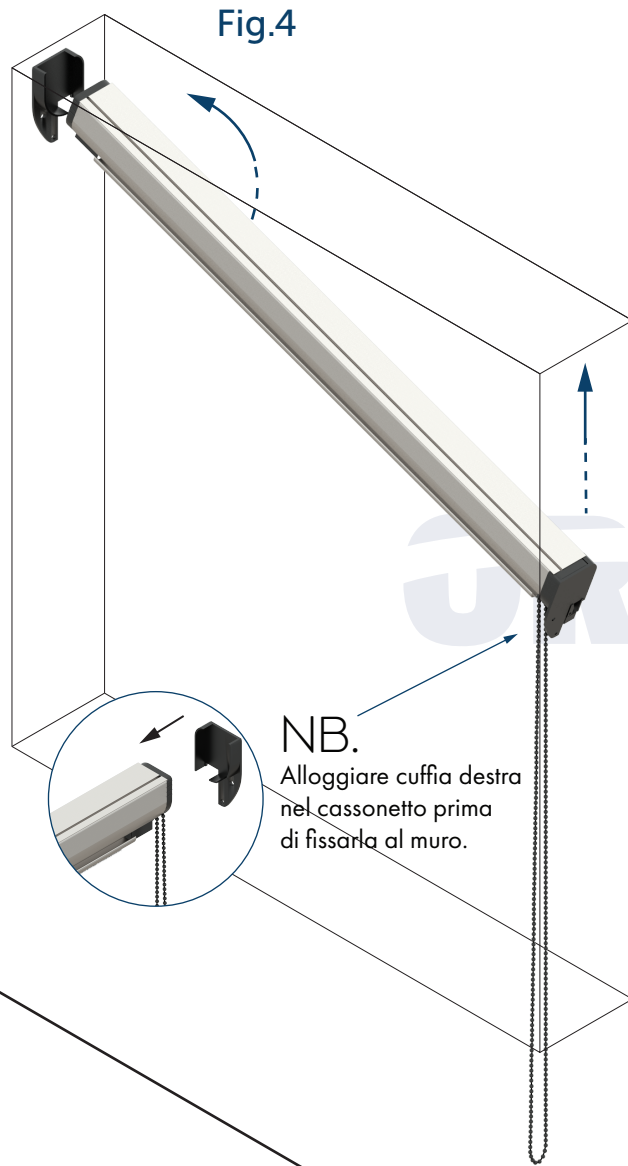


Fig.5

Posiziona le cuffie in plastica nel vano a 5 mm di aria dal soffitto, controlla il parallelismo L 1 e segna la posizione dei fori con un pennarello (Fig 1 e Fig 2). Esegui i fori in entrambi i lati, inserisci i tasselli e fissa la cuffia di sinistra (NB solo quella di sinistra) (Fig 3). Inserisci la cuffia di destra nel cassonetto, inserisci il cassonetto nell'alloggio all'interno della cuffia di sinistra e sollevalo in posizione dei fori (Fig 4). Fissa la cuffia di destra con le viti (Fig 5).

INSTALLAZIONE DELLE GUIDE

Fig.7

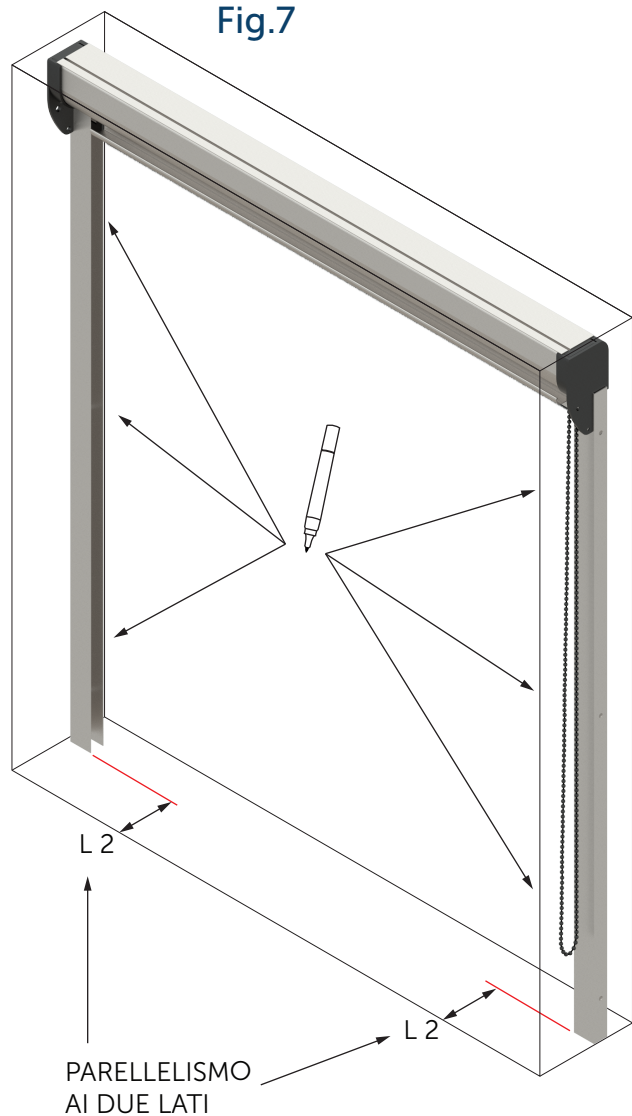


Fig.6

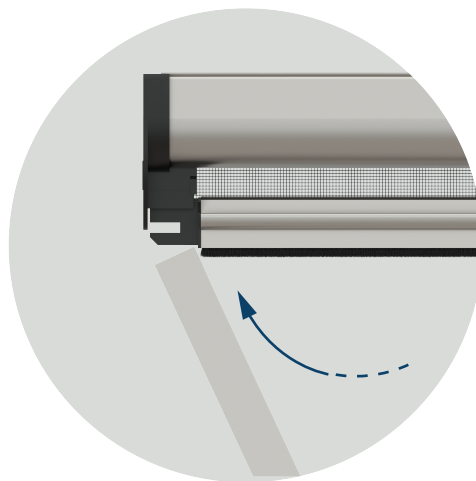


Fig.8

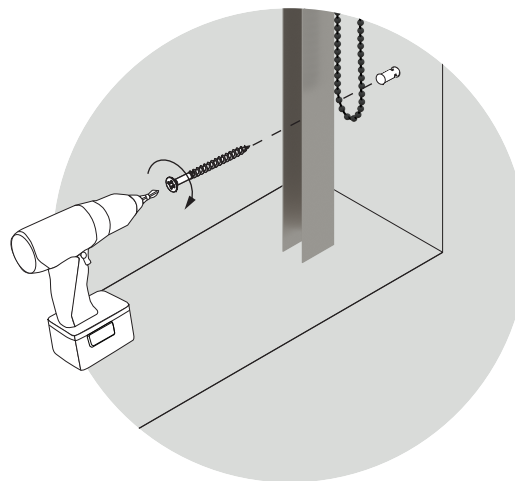


Fig.9

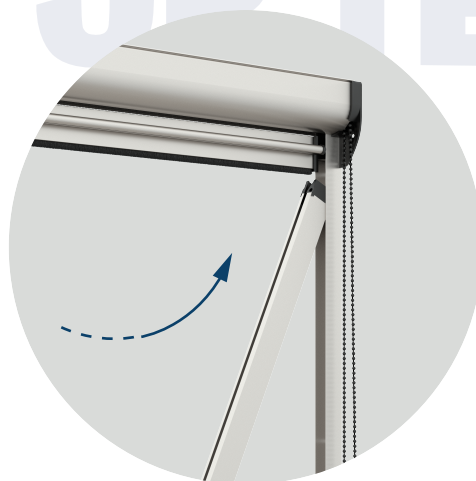
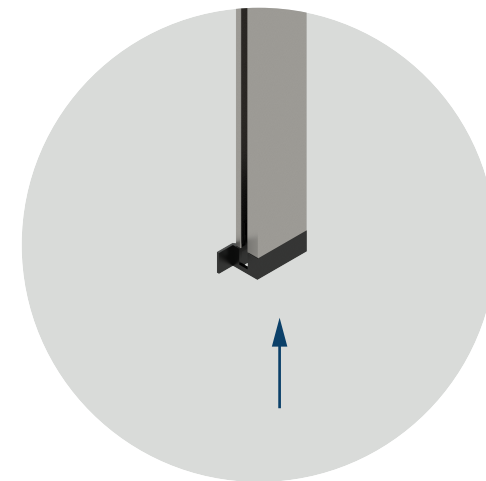


Fig.10

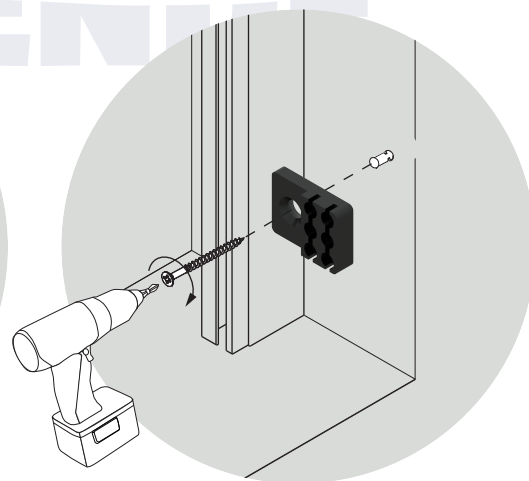


Fig.11



Fig.12

Inserisci le guide a C nell'alloggio dedicato sulle cuffie (Fig 6). Controlla il corretto parallelismo tra le due guide L2 e segna la posizione dei fori con un pennarello (Fig 7). Esegui i fori in entrambi i lati, inserisci i tasselli e fissa le guide (Fig 8). Alloggia le guide telescopiche dopo aver inserito i tappi con magneti in basso (Fig 9) e l'invito di protezione (Fig 10). Fissa a parete il fermacatena (Fig 11). Inserisci il blocca catena in modo da impostare il limite massimo di apertura della zanzariera (Fig 12).

FUNZIONAMENTO

SISTEMI VERTICALI A CATENA

Aziona la catena per sollevamento e abbassamento della rete (Fig 1 e Fig 2).

CHIUSURA ZANZARIERA



fig. 1

APERTURA ZANZARIERA



fig. 2

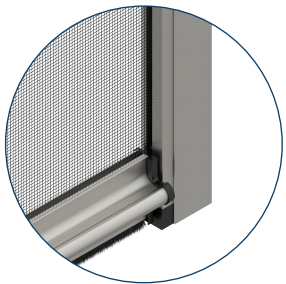


fig. 3

In battuta a pavimento il profilo maniglia si aggancia ai due magneti laterali e la molla di richiamo nel cassonetto consentirà alla rete di rimanere tesa per evitare l'effetto "vela" in caso di vento (Fig 3).

