



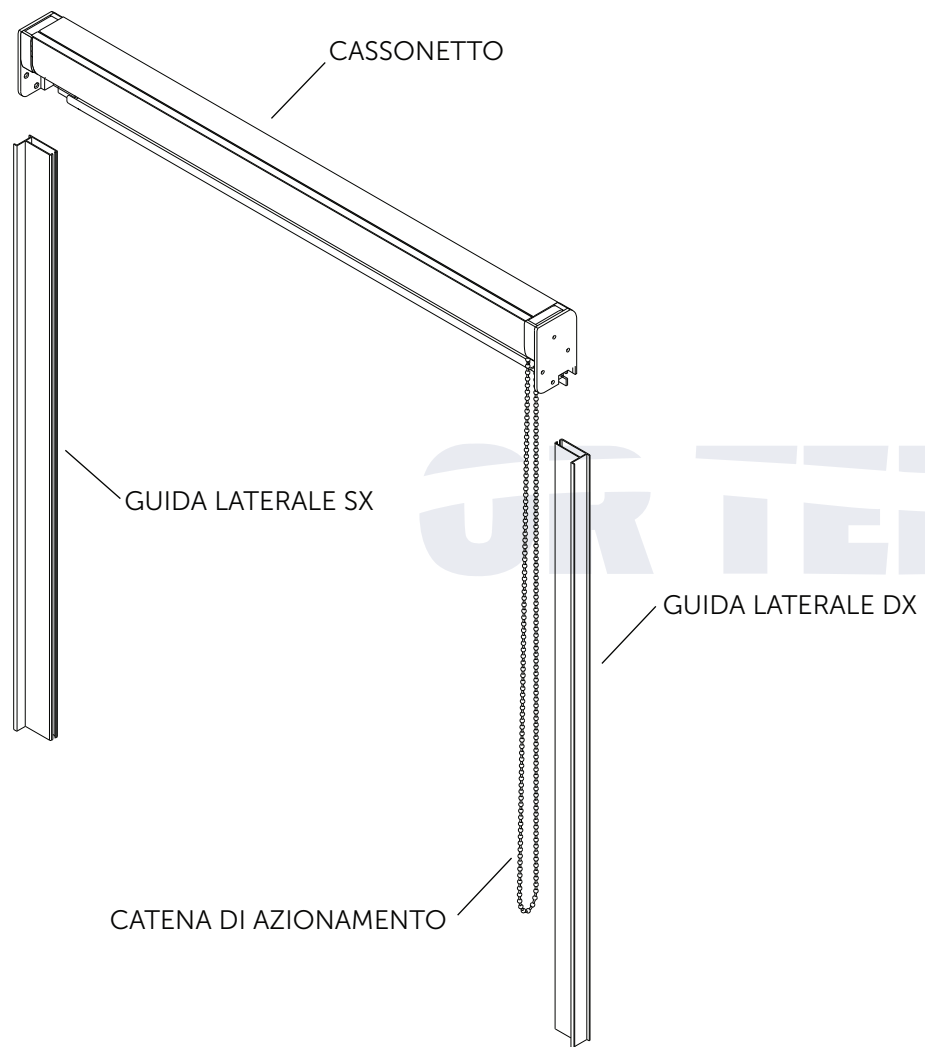
## SCHEMA DI MONTAGGIO ZAC55

ZANZARIERA ANTIVENTO A BOTTONI

VERTICALE A CATENA

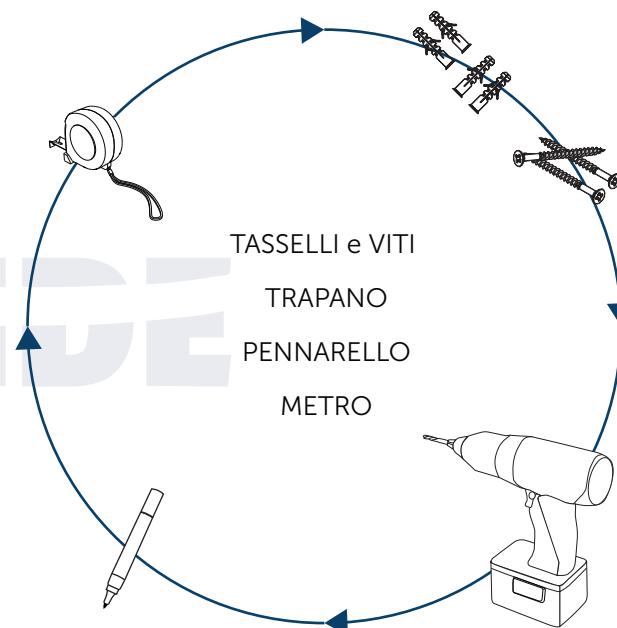
DA 55mm

## DISTINTA

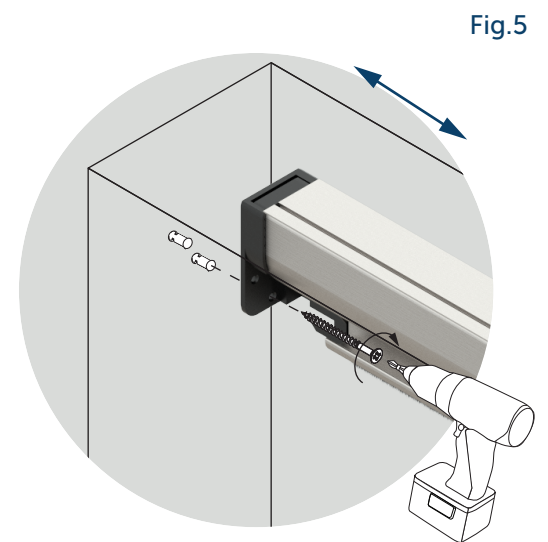
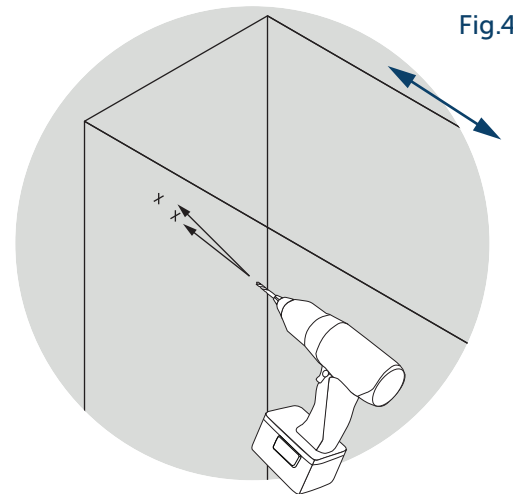
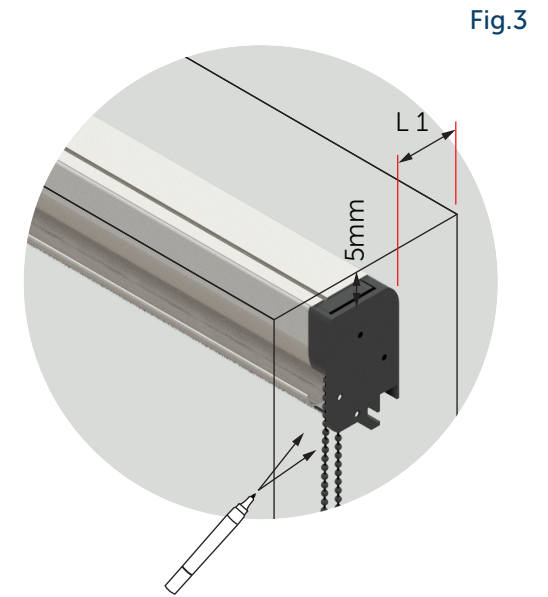
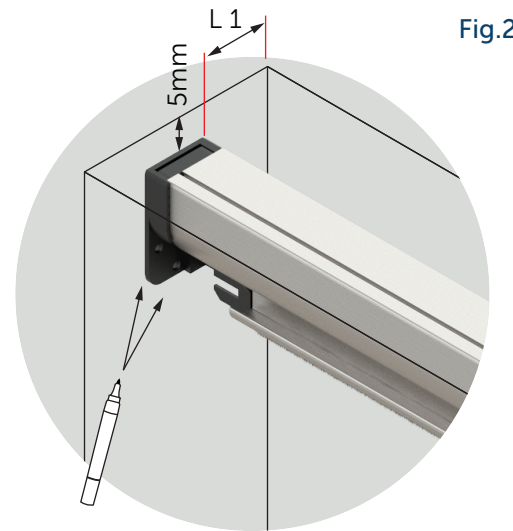
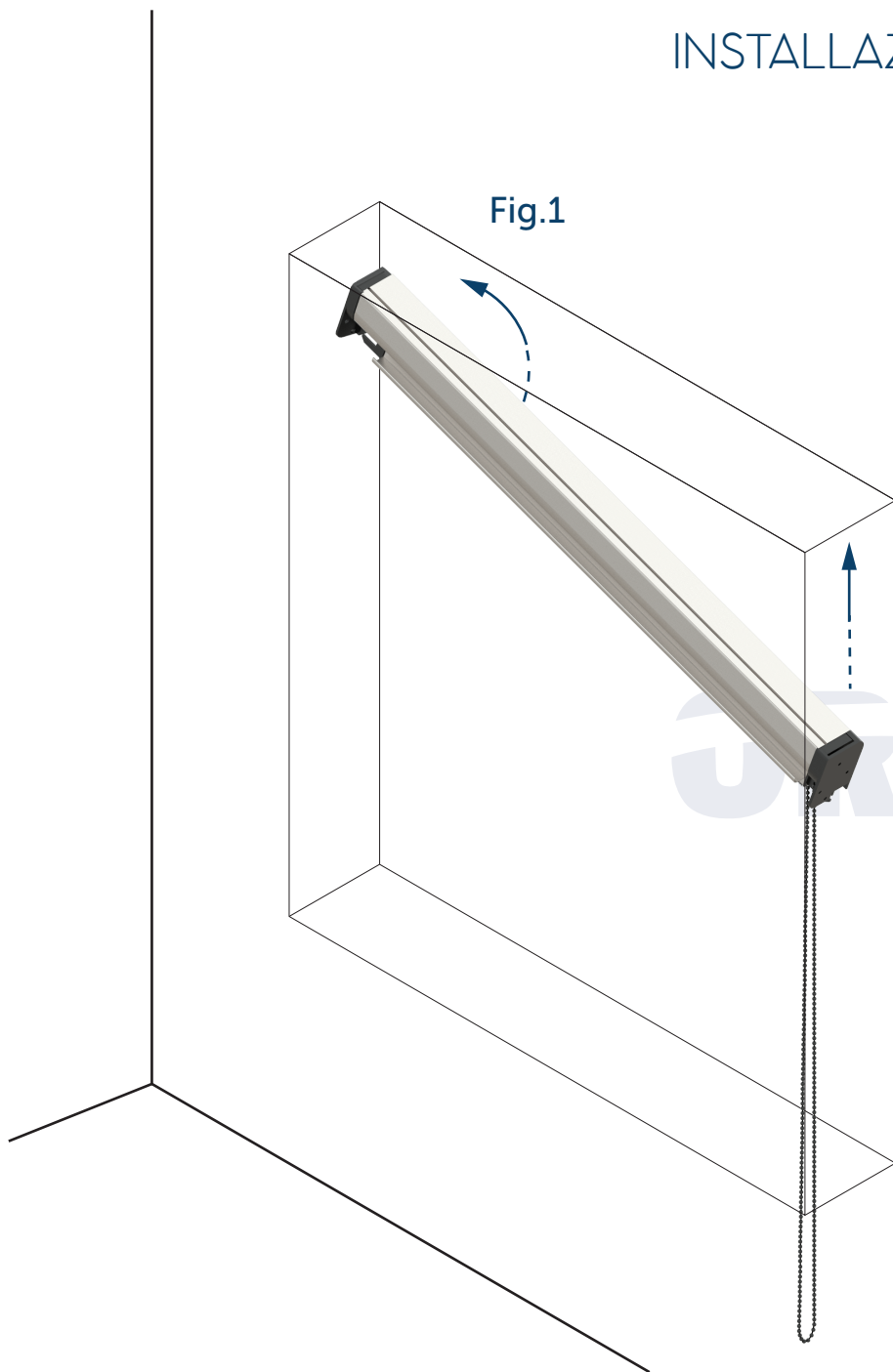


## ATTREZZI PER IL MONTAGGIO

Assicurarsi di avere con se tutto lo stretto necessario per un comodo e sicuro montaggio.

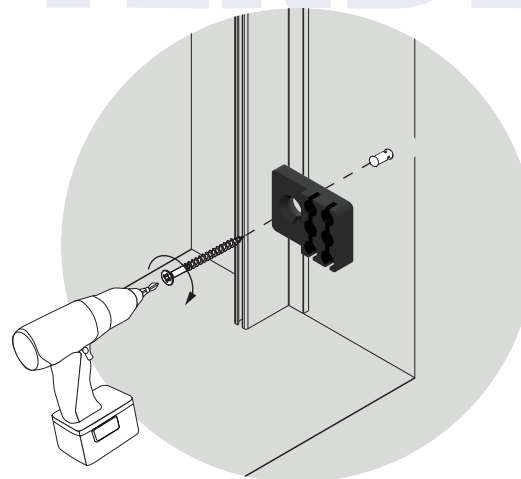
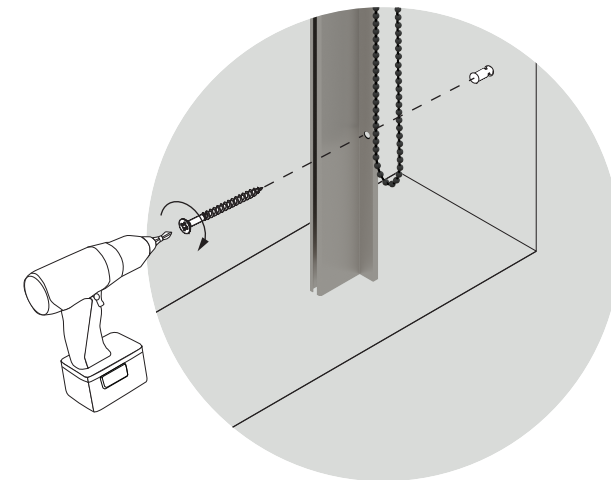
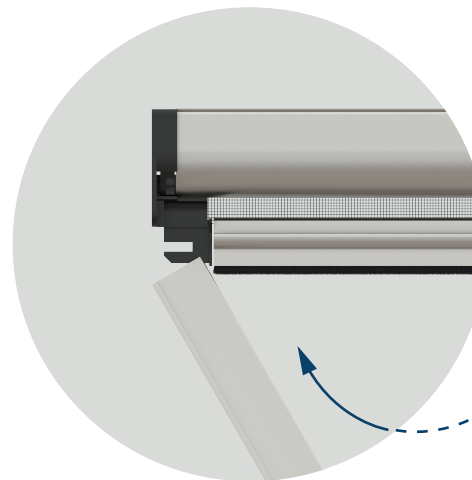
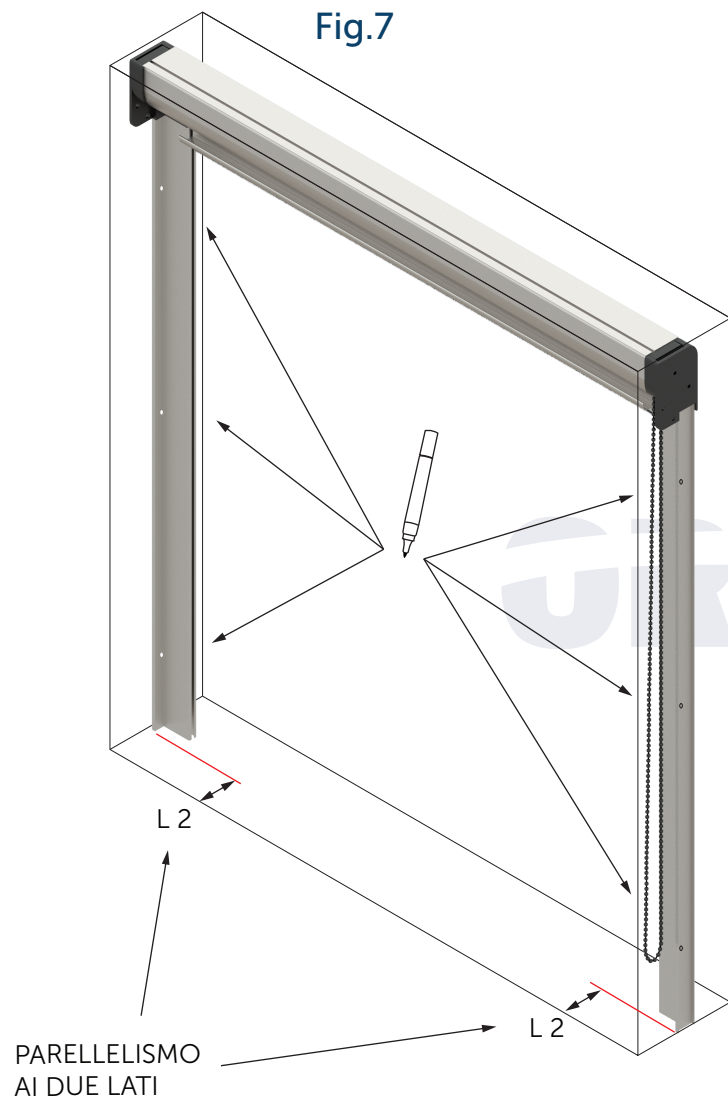


# INSTALLAZIONE DEL CASSONETTO



Posiziona il cassonetto nel vano a 5 mm di aria dal soffitto, controlla il parallelismo L 1 e segna la posizione dei fori con un pennarello (Fig 1 , 2 e 3). Esegui i fori in entrambi i lati (Fig 4). Inserisci i tasselli in entrambi i lati e fissa il cassonetto con le viti (Fig 5).

# INSTALLAZIONE DELLE GUIDE



Inserisci le guide nell'alloggio dedicato sulle cuffie (Fig 6). Controlla il corretto parallelismo tra le due guide L2 e segna la posizione dei fori con un pennarello (Fig 7). Esegui i fori in entrambi i lati, inserisci i tasselli e fissa le guide (Fig 8). Fissa a parete il fermacatena (Fig 9). Inserisci il blocca catena in modo da impostare il limite massimo di apertura della zanzariera (Fig 10).

# FUNZIONAMENTO

## SISTEMI VERTICALI A CATENA

Aziona la catena per sollevamento e abbassamento della rete (Fig 1 e 2).

CHIUSURA ZANZARIERA

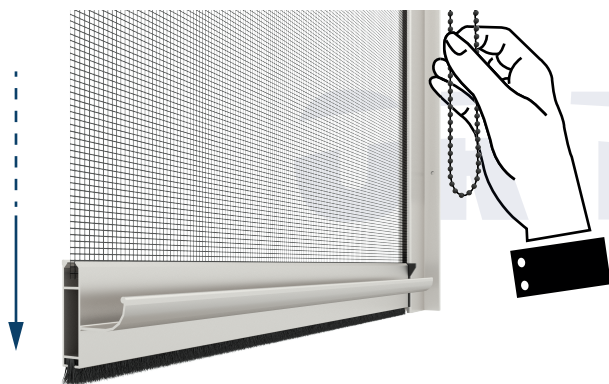


fig. 1

APERTURA ZANZARIERA



fig. 2

