

GUIDA ZANZARIERE PER FINESTRE

OR TENDE



- 4 • Caratteristiche
- 5 • Ingombro
- 6 • Funzione
- 7 • Modelli reti e tessuti disponibili
- 8/9 • Modalità di tenuta reti dentro le guide
- 10 • Grafico modelli disponibili
- 11 • Modelli zanzariere
- 12 • ZIP55 Zanzariera Anticimice
- 13 • ZAM60M Zanzariera Motorizzata
- 14 • ZSM32/42 Zanzariera Avvolgibile da 32/42 mm Antivento
- 15 • ZSM47NF Zanzariera Antivento No Fori





- 16 • ZSC42 Zanzariera a Catena Antivento ad Agg. Magnetico
- 17 • ZAM45/55/60 Zanzariera Antivento a Bottoni
- 18 • ZAC55M Zanzariera a Catena Antivento a Bottoni ad Agg. Magnetico
- 19 • ZAC55 Zanzariera a Catena Antivento a Bottoni
- 20 • ZIM50/ZIC50 Zanzariera da Incasso
- 21 • ZPL17 Zanzariera Mini Plissé
- 22 • ZF Zanzariera Telaio Fisso
- 23 • ZIP 100 Zanzariera ad Argano
- 24/25 • Colori disponibili

Quali sono le caratteristiche per valutare una zanzariera?

- 1 • Ingombro
- 2 • Funzione
- 3 • Reti e Tessuti
- 4 • Modalità di tenuta della rete dentro le guide
- 5 • Apertura e chiusura
- 6 • Fettuccia
- 7 • Opzioni
- 8 • Prezzo



Quale spazio ho a disposizione tra l'infisso e la persiana o tapparella?
L'ingombro delle zanzariere varia da 11 a 100 mm.

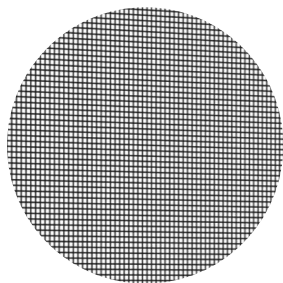


ingombro	↔	modello
11 mm		Telai Fissi
17 mm		Mini Plissè
32 / 42 mm		Antivento
45 / 55 / 60 mm		Antivento a Bottoni
50 mm		da Incasso
55 mm		Antivento Zip
60 mm		Motorizzate
100 mm		Zip da Esterno

MODELLI PIÚ VENDUTI

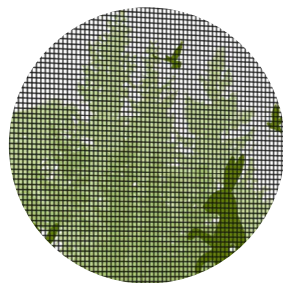
NOVITÀ

La nostra gamma di reti e tessuti è ampia e con molteplici funzioni:



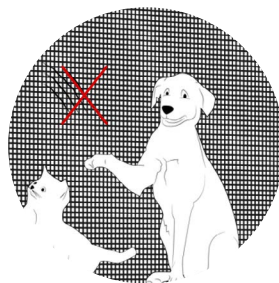
RETE STANDARD

uso classico



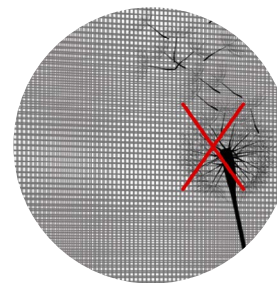
RETE BELLAVISTA

determina una migliore visibilità



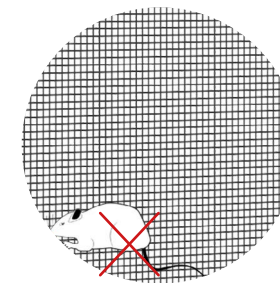
RETE ANTIGRAFFIO

è resistente ai graffi degli animali domestici



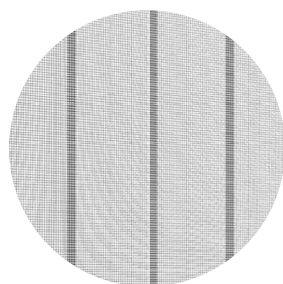
RETE ANTIPOLLINE

previene l'entrata dei pollini, allergeni e polveri



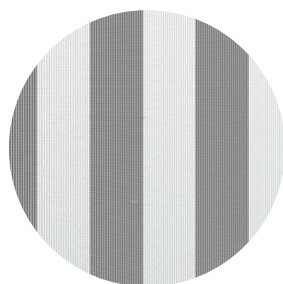
RETE ALLUMINIO

per porte e telai fissi, protegge dall'entrata dei roditori



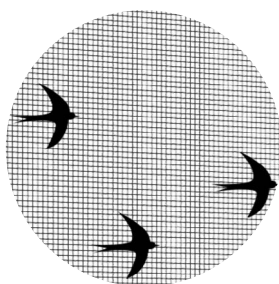
RETE DELUXE

strisce sottili e visibili per evitare gli urti accidentali



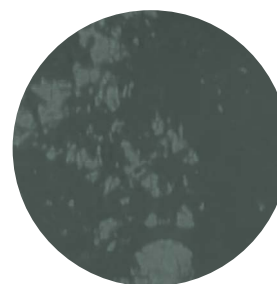
RETE BICOLORE

strisce ampie e visibili per evitare gli urti accidentali



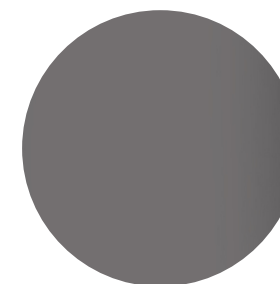
ADESIVI RONDINE O TONDI

grafiche visibili per evitare gli urti accidentali



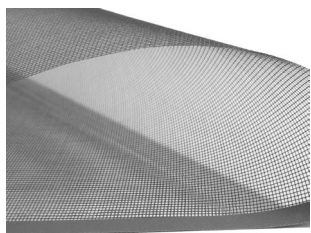
TESSUTI SCREEN

scherma i raggi del sole

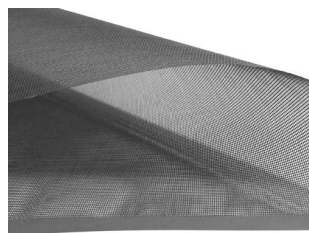


TESSUTI OSCURANTI

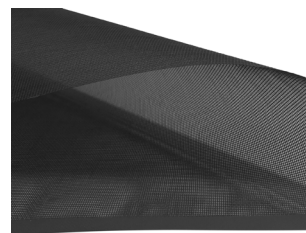
oscura la stanza al 100%



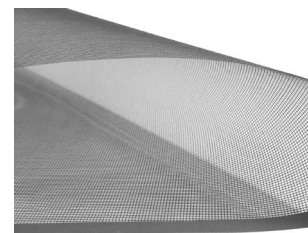
▶ STANDARD
grigia



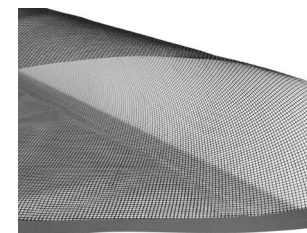
▶ ANTIPOLLINE
grigia



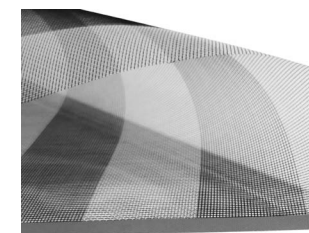
▶ ANTIPOLLINE
nera



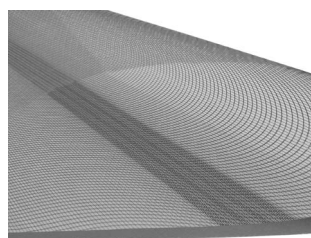
▶ BELLAVISTA
grigia



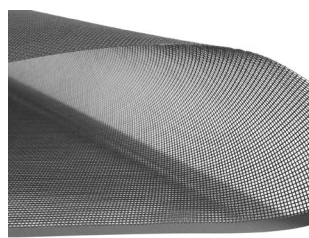
▶ BELLAVISTA
nera



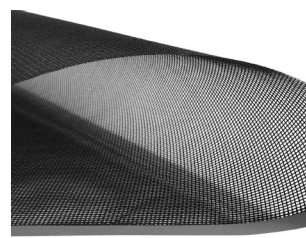
▶ BICOLORE



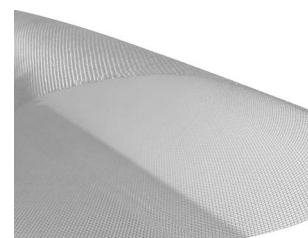
▶ DELUXE



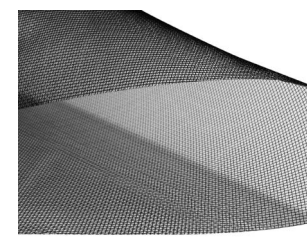
▶ ANTIGRAFFIO
grigia



▶ ANTIGRAFFIO
nera



ALLUMINIO
silver



ALLUMINIO
nera



▶ TESSUTO
screen



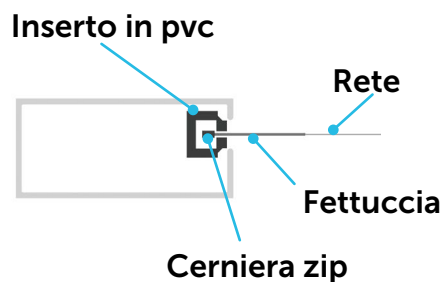
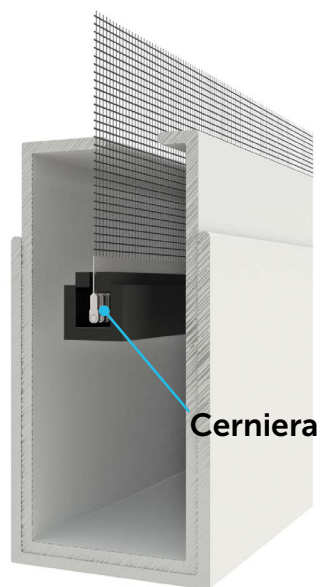
▶ TESSUTO
oscurante



Collezione delle
NOSTRE RETI

Approfondiamo come le reti rimangono all'interno delle guide laterali

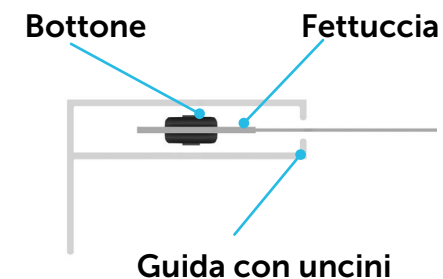
ZIP ANTICIMICE **NOVITÀ**



ZIP

la rete viene saldata ad una cerniera su tutta l'altezza. La rete non può uscire dalle guide perchè presenta un'effettiva sigillatura.

CON BOTTONI ANTIVENTO



BOTTONI

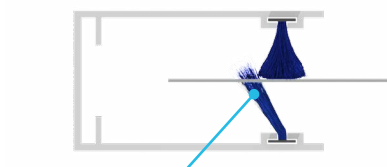
permettono alla rete di non uscire dalle guide. La fettuccia preserva da piccoli strappi che potrebbero verificarsi nel tempo.

Approfondiamo come le reti rimangono all'interno delle guide laterali

AVVOLGIBILE 32/42 mm **NOVITÀ** versione antiventto



Spazzolino antiventto

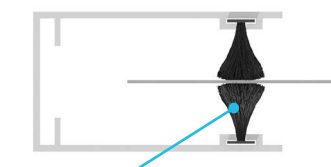


La setola rigida penetra nella maglia della rete

SPAZZOLINO ANTIVENTO

è costituito da una setola da 15 mm che penetra la maglia della rete, consentendone l'uscita solo forzandola.

AVVOLGIBILE 32/42 mm versione standard



Doppio spazzolino

SPAZZOLINO

In caso di urto la rete può uscire e rientrare senza problemi perché i due spazzolini non ostacolano il movimento della rete.

ZANZARIERE PER FINESTRE

TIPOLOGIA	ZIP ANTICIMICE	A MOTORE	SETOLE ANTIVENTO				ANTIVENTO A BOTTONI					ANTIVENTO A BOTTONI DA INCASSO		PLISSE	TELAIO	XXL
VERSIONE	55mm a molla	60mm	47mm No Fori a molla	42mm a molla	32mm a molla	42mm catena	60mm a molla	55mm a molla	45mm a molla	55mm catena agg. magnet.	55mm catena	50mm a molla	50mm catena	17mm	Fisso	100mm argano o motore
INGOMBRO (mm)	55	60	47	42	32	42	60	55	45	55	55	50	50	18	11	100
PREZZO AL MQ (Euro)	79,00	59,00 + suppl.	39,90	34,90	39,90	39,90	29,90	34,90	34,90	44,90	39,90	69,90	69,90	99,00	19,90 34,90 39,90	99,00 + suppl.
MIN. FATTURAZ. (Mq)	1,50	1,50	1,50	1,50	1,50	1,50	1,50	1,50	1,50	1,50	1,50	1,50	1,50	1,50	1,50	3,00

CARATTERISTICHE

FETTUCCIA																
APERTURA CHIUSURA																
OPZIONI																

RETI E TESSUTI

STANDARD	Si	Si	Si	Si	Si	Si	Si	Si	Si	Si	Si	Si	Si	Si	Si	Si
BELLAVISTA	Si	Si	Si	Si	Si	Si	Si	Si	Si	Si	Si	Si	Si	No	Si	Si
ANTIPOLLINE	Si	Si	Si	Si	Si*	Si	Si	Si	Si*	Si	Si	Si	Si	No	Si	Si
BICOLORE	Si	Si	Si	Si	Si	Si	Si	Si	Si	Si	Si	Si	Si	No	Si	Si
DELUXE	Si	Si	Si	Si	Si	Si	Si	Si	Si	Si	Si	Si	Si	No	Si	Si
ANTIGRAFFIO	Si*	Si	Si*	Si*	Si*	Si*	Si	Si*	Si*	Si*	Si*	Si*	Si*	No	Si	Si
ALLUMINIO	No	No	No	No	No	No	No	No	No	No	No	No	No	No	Si	No
PLISSE	No	No	No	No	No	No	No	No	No	No	No	No	No	Si	No	No
T.SCREEN	Si*	Si	Si*	Si*	Si*	Si*	Si	Si*	Si*	Si*	Si*	Si*	Si*	No	Si	Si
T.OSCURANTE	Si*	Si	Si*	Si*	Si*	Si*	Si	Si*	Si*	Si*	Si*	Si*	Si*	No	Si	Si

* PER ALTEZZE RIDOTTE

LEGENDA

FETTUCCIA	Cerniera Zip su tutta l'altezza	CON Fettuccia Laterale Saldata	Setole antivento	Aggancio magnetico	Evita l'effetto vela	Rete plisse di minimo ingombro
APERTURA CHIUSURA	La zanzariera NON si ferma in qualsiasi posizione	La zanzariera SI PUO' fermare in qualsiasi posizione	Telaio Fisso			
OPZIONI	La zanzariera può essere provvista di un freno per una salita più lenta	Pannello solare per una autonomia maggiore	Si può avere una Doppia Catena per l'azionamento dall'Interno e dall'Esterno	Calamita per fissarsi contro le grate o Traverso per dimensioni > 150 cm	Movimentazione a Argano o motore	



NOVITÀ

Zip Anticimice



NOVITÀ

Motore



PIÙ
VENDUTA

Avvolgibile 32/42 mm



NOVITÀ

**Catena Aggancio
Magnetico**

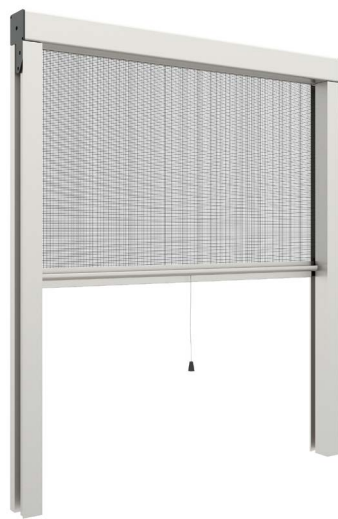


NOVITÀ

No Fori 47 mm



Antivento

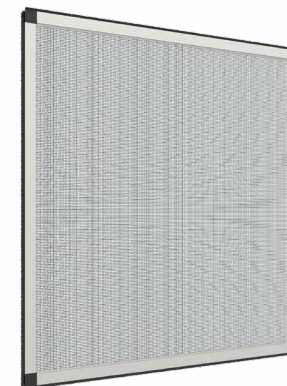


Da Incasso 50 mm



INGOMBRO
RIDOTTO

Mini Plissé



Telaio fisso



XXL

Argano

PREZZO
€ 79,00/mq
Min. 1,5 mq

SCHEMA TECNICA

INGOMBRO 55 mm _ **LARGHEZZA** fino a 180 cm _ **ALTEZZA** fino a 200 cm _ **TESSUTI** Screen e Oscuranti _ **RETI** Standard grigia, Bellavista grigia e nera, Antipolline grigia e nera, Bicolore, Deluxe, Antigraffio grigia e nera.

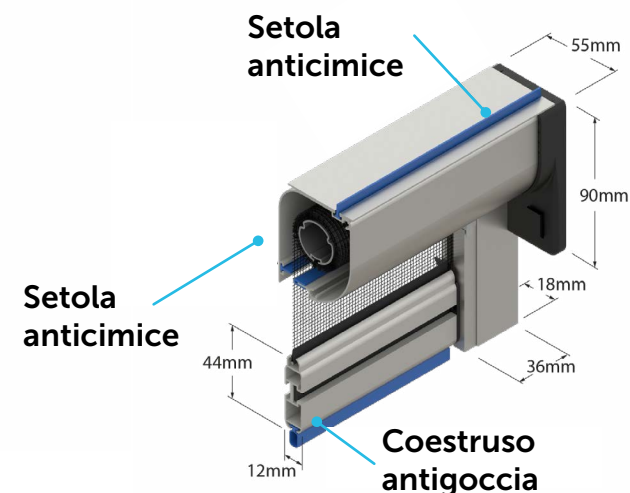
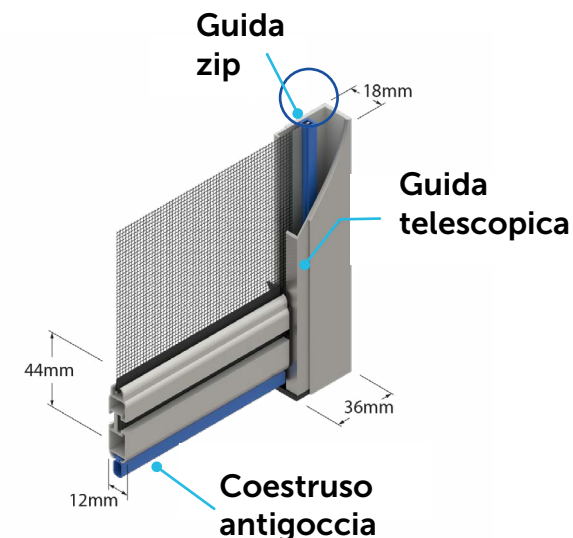
DESCRIZIONE

La Zanzariera **ZIP Anticimice** è una Zanzariera Ermetica. Due Cerniere chiamate comunemente "ZIP" sono saldate ai lati della rete e le permettono di non uscire dalle Guide in caso di vento.

A differenza dei bottoni antivento, fissati ogni 30-40 cm, la cerniera Zip consente una **sigillatura su tutta l'altezza** della zanzariera perché è saldata in modo continuo, impedendo l'entrata degli insetti e garantendo una maggiore durata nel tempo. Questa caratteristica le conferisce la funzione **Anticimice**.

Il Profilo Maniglia Orizzontale ha una forma agevole e presenta la versione **"a Cricchetto"** per uno sgancio più comodo. Si può inserire il freno, opzionale, per un raccoglimento rallentato ed evitare bruschi urti del profilo maniglia. Nel cassonetto sono presenti dispositivi di chiusura per evitare l'entrata di insetti o cimici all'interno del cassonetto.

RETE



PREZZO

€ 59,00/mq

Min. 1,5 mq

Motore

€199,00

al pezzo

SCHEMA TECNICA

INGOMBRO 60 mm _ **LARGHEZZA** fino a 180 cm _ **ALTEZZA** fino a 260 cm _ **TESSUTI** Screen e Oscuranti_ **RETI** Standard grigia, Bellavista grigia e nera, Antipolline grigia e nera, Bicolore, Deluxe, Antigraffio grigia e nera.

DESCRIZIONE

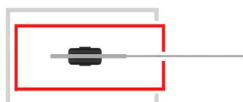
La Zanzariera **Motorizzata** contiene al suo interno un **Motore** che si collega alla rete elettrica tramite cavo. L'azionamento è con interruttore o telecomando che può azionare una o più zanzariere singolarmente o simultaneamente.

È possibile usare tessuti Filtranti Screen per **schermare la luce** o Tessuti Oscuranti per ottenere un **oscuramento al 100%** consentendo quindi alla zanzariera di avere tutte le caratteristiche di una Tenda a Rullo da esterno.

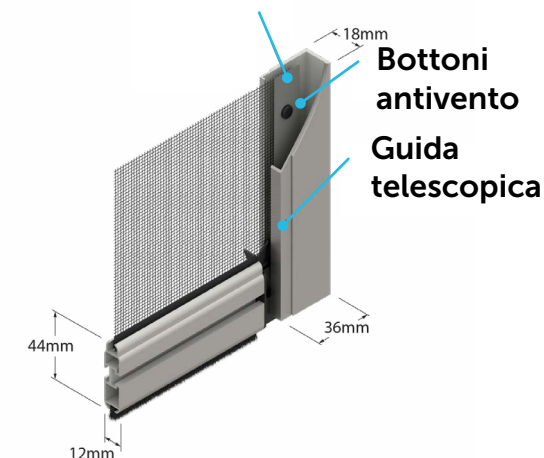
Questa configurazione è indicata per vani di piccole dimensioni (inferiori a 2 o 3 mq) dove una tenda a rullo da esterno sarebbe sovradimensionata. Il terminale contiene dei contrappesi per tenere il telo sempre in tensione.



RETE

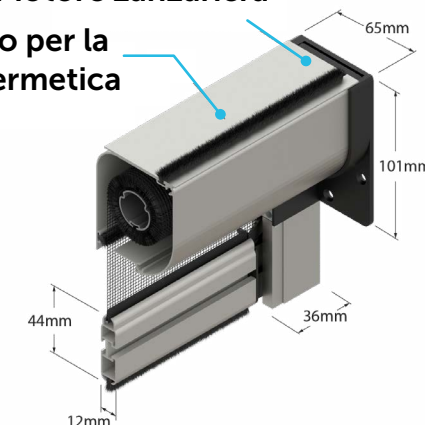


Fettuccia in nastro resistente e durevole



Motore zanzariera

Spazzolino per la chiusura ermetica del vano



PREZZO

42 mm
€ 34,90/mq
32 mm
€ 39,90/mq
Min. 1,5 mq

SCHEDA TECNICA

INGOMBRO 32/42 mm _ **LARGHEZZA** fino a 180 cm _ **ALTEZZA** fino a 260 cm per la 42 mm e fino a 160 cm la 32 mm _ **TESSUTI** Screen e Oscuranti _ **RETI** Standard grigia, Bellavista grigia e nera, Antipolline grigia e nera, Bicolore, Deluxe, Antigraffio grigia e nera.

DESCRIZIONE

"42 mm" è il modello studiato per combinare i vantaggi delle zanzariere antivento a bottoni e le zanzariere a spazzolino. È molto **pratica, economica e bella esteticamente**, caratteristiche che la rendono il modello di Zanzariera più venduta. La versione mini da "32 mm" è usata quando si richiedono spazi ridotti.

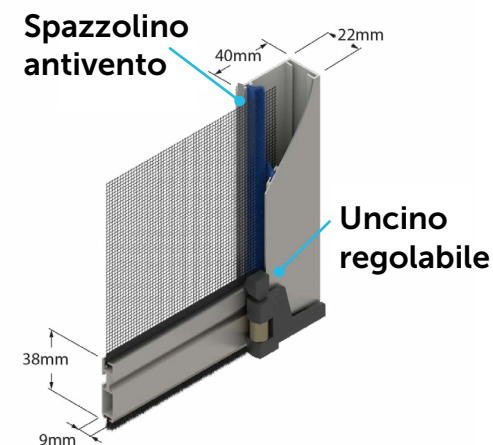
A differenza dei modelli di zanzariere antivento con i bottoni, dove è facile che la rete si strappi dopo un urto, il modello "42mm" presenta dentro le guide delle **setole antivento** di forma obliqua che **penetrano** nella rete e la mantengono tesa anche in presenza di vento. In caso di urto, le setole fanno uscire la rete dalle guide **senza romperla**, determinando una maggiore durata della stessa.

Sono presenti degli incavi nel cassonetto per inserire lo spazzolino nella parte a contatto con il muro per **chiudere perfettamente il vano**. Nelle guide sono presenti dei fermi con **uncini regolabili** per consentire un perfetto aggancio del profilo maniglia anche in presenza di vani con fuori squadra. La zanzariera si chiude e raccoglie grazie a una molla che avvolge la rete all'interno del cassonetto. Il freno, opzionale, permette di raccogliere la rete in maniera lenta e riduce notevolmente l'urto tra il profilo maniglia e il cassonetto, consentendo quindi una maggiore durabilità alla meccanica.

RETE



* Le foto riguardano il modello **ZSM42**



PREZZO
€ 39,90/mq
Min. 1,5 mq

SCHEMA TECNICA

INGOMBRO 47 mm _ **LARGHEZZA** fino a 180 cm _ **ALTEZZA** fino a 260 cm **TESSUTI** Screen e Oscuranti_ **RETI** Standard grigia, Bellavista grigia e nera, Antipolline grigia e nera, Bicolore, Deluxe, Antigraffio grigia e nera.

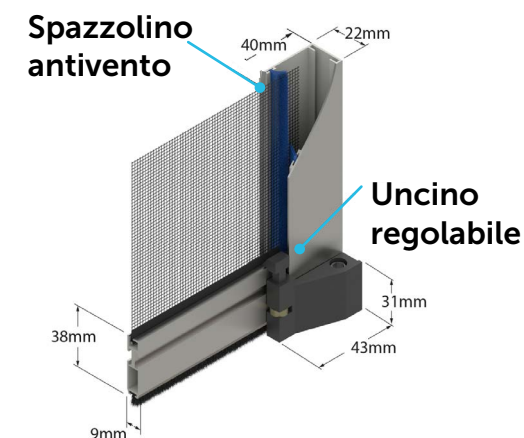
DESCRIZIONE

"47 mm No Fori" è un modello di zanzariera che ha un duplice vantaggio perché i **tempi di montaggio** del prodotto sono ridottissimi anche a persone non abituate al "faidate" e perché **non bisogna forare i muri**. Le due testate laterali del cassonetto presentano delle molle a espansione che fissano la zanzariera ai lati; i dispositivi nelle guide laterali spingono i profili verso l'alto, permettendo quindi una chiusura e una "espansione" su tutti e tre i lati.

A differenza dei modelli di zanzariere antivento con i bottoni, dove è facile che la rete si strappi dopo un urto, il modello "47 mm No Fori" presenta dentro le guide delle **setole antivento** di forma obliqua che **penetrano** nella rete e la mantengono tesa anche in presenza di vento. In caso di urto, le setole fanno uscire la rete dalle guide **senza romperla**, determinando una maggiore durata della stessa.

Sono presenti degli incavi nel cassonetto per inserire lo spazzolino nella parte a contatto con il muro per **chiudere perfettamente il vano**. Nelle guide sono presenti dei fermi con **uncini regolabili** per consentire un perfetto aggancio del profilo maniglia anche in presenza di vani con fuori squadra. La zanzariera si chiude e raccoglie grazie a una molla che avvolge la rete all'interno del cassonetto. Il freno, opzionale, permette di raccogliere la rete in maniera lenta e zriduce notevolmente l'urto tra il profilo maniglia e il cassonetto consentendo quindi una maggiore durabilità alla meccanica.

RETE



PREZZO
€ 39,90/mq
Min. 1,5 mq

SCHEMA TECNICA

INGOMBRO 42 mm _ **LARGHEZZA** da 50 a 170 cm _ **ALTEZZA** fino a 260 cm **TESSUTI** Screen e Oscuranti_ **RETI** Standard grigia, Bellavista grigia e nera, Antipolline grigia e nera, Bicolore, Deluxe, Antigraffio grigia e nera.

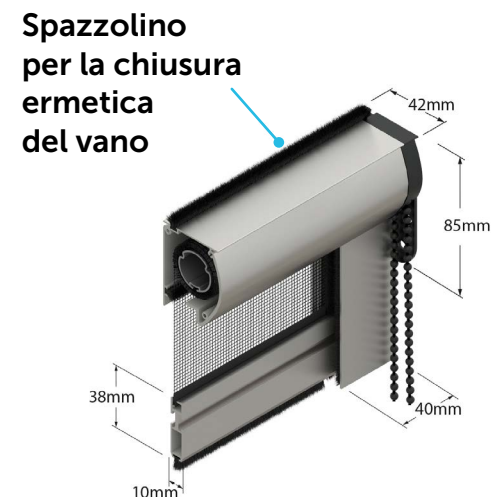
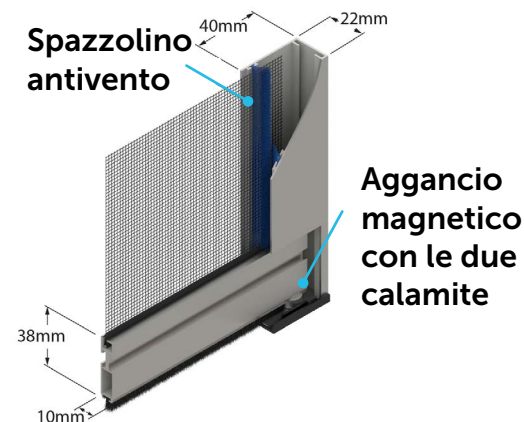
DESCRIZIONE

La caratteristica del modello è l'**Aggancio magnetico**. Nelle estremità del profilo maniglia sono presenti due magneti che si agganciano a un supporto metallico dentro alle guide laterali quando il profilo arriva in battuta e la zanzariera è tutta aperta; una molla presente nel tubo avvolgitore tiene tesa la rete dopo l'aggancio del profilo maniglia ed **evita l'effetto "vela"** in caso di vento, a differenza di tutti i classici modelli a catena che scendono per gravità.

Il modello presenta dentro le guide delle **setole antivento** di forma obliqua che **penetrano** nella rete e la mantengono tesa anche in presenza di vento. In caso di urto, le setole fanno uscire la rete dalle guide **senza romperla**, determinando una maggiore durata della stessa.

Sono presenti degli incavi nel cassonetto per inserire lo spazzolino nella parte a contatto con il muro per **chiudere perfettamente il vano**. La movimentazione avviene tramite una catena posizionata a destra o sinistra del vano. L'opzione della **doppia catena**, interna ed esterna, permette un azionamento della zanzariera sia dall'interno che dall'esterno del vano permettendo quindi di chiudere la zanzariera quando ci si trova all'esterno in terrazza o giardino.

RETE



PREZZO
€ 34,90/mq
Min. 1,5 mq

SCHEMA TECNICA

INGOMBRO 45/55/60 mm _ **LARGHEZZA** fino a 180 cm _ **ALTEZZA** fino a 300 cm per le 60 mm, fino a 280 cm per le 55 mm, fino a 160 cm per le 45 mm _ **TESSUTI** Screen e Oscuranti_

RETI Standard grigia, Bellavista grigia e nera, Antipolline grigia e nera, Bicolore, Deluxe, Antigraffio grigia e nera.

DESCRIZIONE

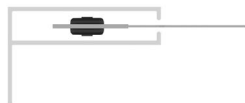
La Zanzariera Verticale **Antivento a bottoni** può avere il Cassonetto da 45, 55 o 60 mm. Il montaggio è particolarmente facilitato dall'innovativa presenza delle **contro-piastre**: è possibile installare prima i supporti laterali ai lati superiori del vano e dopo di inserire il cassonetto della zanzariera a incastro con rapidità.

La rete presenta ai lati una **robusta fettuccia** per prevenire rotture; i bottoni in plastica che sono installati nel nastro mantengono la rete all'interno delle guide laterali. Sono presenti degli incavi nel cassonetto per inserire lo spazzolino nella parte a contatto con il muro per **chiudere perfettamente il vano**.

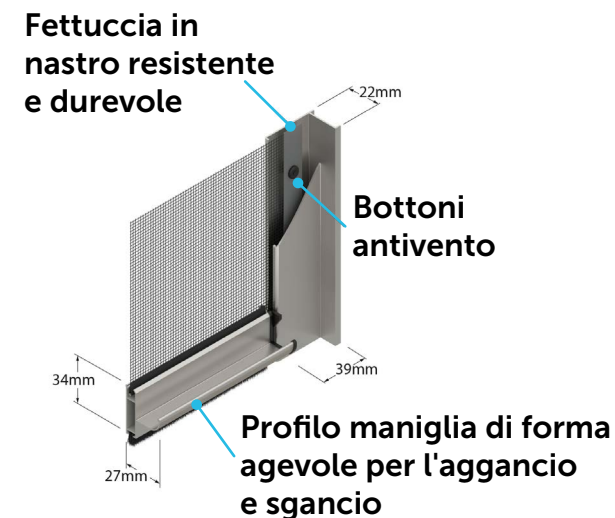
È possibile utilizzare delle **guide telescopiche**, in caso di vani con fuori squadra (**modello Regola**). La zanzariera si avvolge grazie ad una molla che raccoglie la rete all'interno del cassonetto.

Il freno, opzionale, permette l'avvolgimento della rete in maniera lenta e riduce notevolmente l'urto tra il profilo maniglia e il cassonetto, consentendo quindi una maggiore durata della meccanica.

RETE



* Le foto riguardano il modello ZAM55.



PREZZO
€ 44,90/mq
Min. 1,5 mq

SCHEMA TECNICA

INGOMBRO 55 mm _ **LARGHEZZA** fino a 180 cm _ **ALTEZZA** fino a 280 cm _ **TESSUTI** Screen e Oscuranti_ **RETI** Standard grigia, Bellavista grigia e nera, Antipolline grigia e nera, Bicolore, Deluxe, Antigraffio grigia e nera.

DESCRIZIONE

La caratteristica del modello è l'**Aggancio magnetico**. Nelle estremità del profilo maniglia sono presenti due magneti che si agganciano a un supporto metallico dentro le guide laterali quando il profilo arriva in battuta e la zanzariera è tutta aperta; una molla presente nel tuo avvolgitore tiene tesa la rete dopo l'aggancio del profilo maniglia ed **evita l'effetto "vela"** in caso di vento, a differenza di tutti i classici modelli a catena che scendono per gravità.

La rete presenta ai lati una **robusta fettuccia** per prevenire rotture; i bottoni in plastica che sono installati nel nastro mantengono la rete all'interno delle guide laterali. Sono presenti degli incavi nel cassonetto per inserire lo spazzolino nella parte a contatto con il muro per **chiudere perfettamente il vano**.

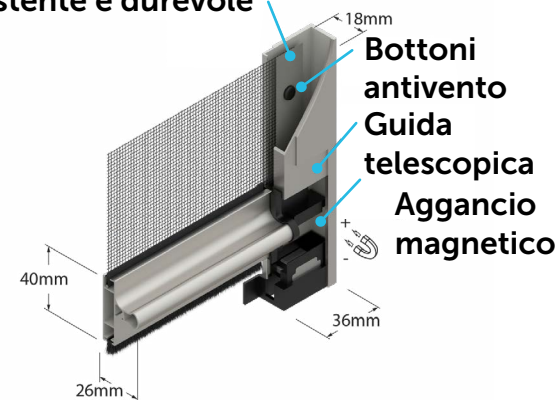
La movimentazione avviene tramite una catena posizionata a destra o sinistra del vano. L'opzione della **doppia catena**, interna ed esterna, permette un azionamento della zanzariera sia dall'interno che dall'esterno del vano permettendo quindi di chiudere la zanzariera quando ci si trova all'esterno in terrazza o giardino.

RETE

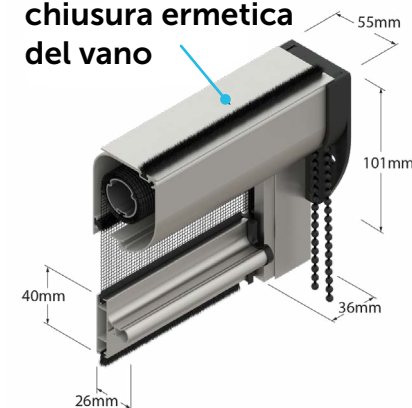


"Evita l'effetto vela in presenza di vento"

Fettuccia in nastro resistente e durevole



Spazzolino per la chiusura ermetica del vano



PREZZO
€ 39,90/mq
Min. 1,5 mq

SCHEMA TECNICA

INGOMBRO 55 mm _ **LARGHEZZA** fino a 180 cm _ **ALTEZZA** fino a 280 cm _ **TESSUTI** Screen e Oscuranti_ **RETI** Standard grigia, Bellavista grigia e nera, Antipolline grigia e nera, Bicolore, Deluxe, Antigraffio grigia e nera.

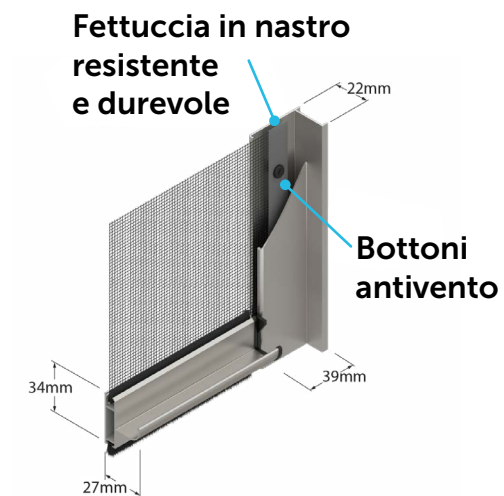
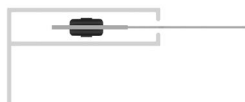
DESCRIZIONE

Le zanzariere a catena presentano un cassonetto superiore di 50 mm di spessore. La rete presenta ai lati una **robusta fettuccia** per prevenire rotture; i bottoni in plastica che sono installati nel nastro mantengono la rete all'interno delle guide laterali.

Sono presenti degli incavi nel cassonetto per inserire lo spazzolino nella parte a contatto con il muro per **chiudere perfettamente il vano**. È possibile utilizzare delle **guide telescopiche**, in caso di vani con fuori squadra (**modello Regola**). La movimentazione avviene tramite una catena posizionata a destra o sinistra del vano.

L'opzione della **doppia catena**, interna ed esterna, permette un azionamento della zanzariera sia dall'interno che dall'esterno del vano permettendo quindi di chiudere la zanzariera quando ci si trova all'esterno in terrazza o giardino.

RETE



PREZZO
€ 69,90/mq
Min. 1,5 mq

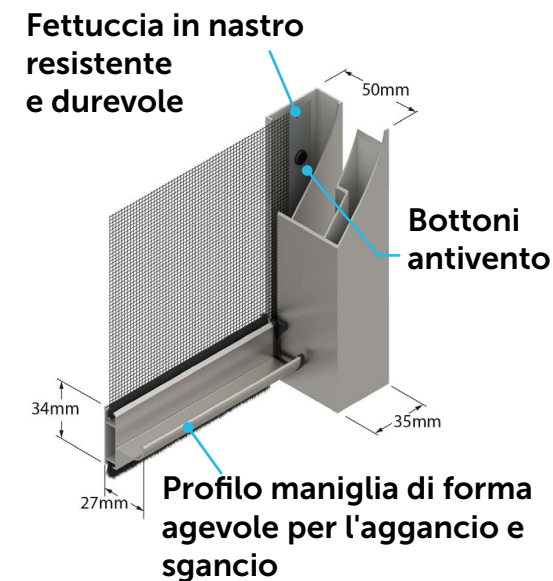
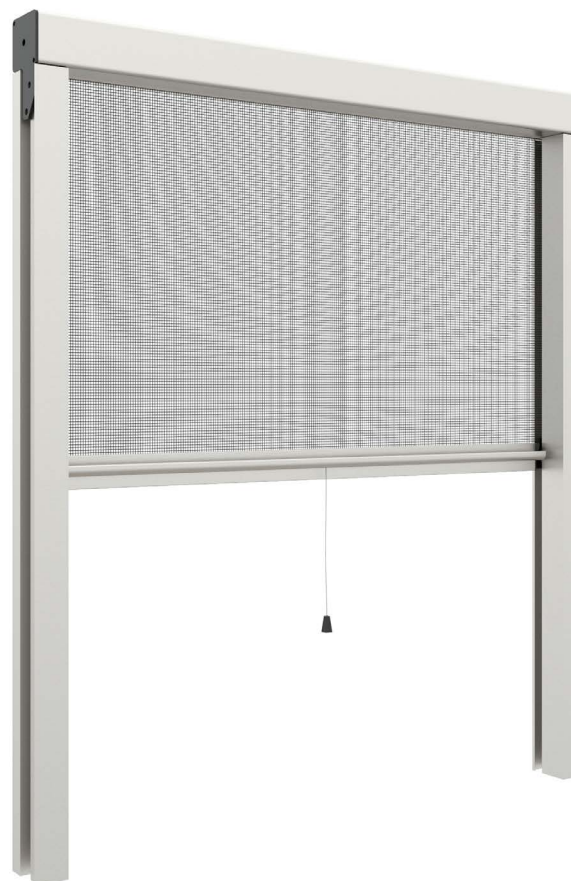
SCHEDA TECNICA

INGOMBRO 50 mm _ **LARGHEZZA** fino a 180 cm _ **ALTEZZA** fino a 260 cm _ **TESSUTI** Screen e Oscuranti _
RETI Standard grigia, Bellavista grigia e nera, Antipolline grigia e nera, Bicolore, Deluxe, Antigraffio grigia e nera.

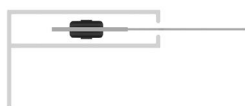
DESCRIZIONE

Le Zanzariere **da incasso** presentano un cassonetto di larghezza 50 mm di forma quadrata che si nasconde in un incasso eseguito apposta per nascondere il telaio e avere un effetto estetico migliore perché è visibile solo la rete.

Anche le guide laterali sono alloggiare in uno spazio laterale e rimangono a **filo del muro**.
La rete presenta ai lati una **robusta fettuccia** per prevenire rotture; i bottoni in plastica che sono installati nel nastro mantengono la rete all'interno delle guide laterali. L'azionamento può essere a **molla o a catena**.



RETE



PREZZO
€ 99,00/mq
Min. 1,5 mq

SCHEMA TECNICA

INGOMBRO 17 mm _ **LARGHEZZA** 200 cm a un anta, 400 cm a due ante _ **ALTEZZA** fino a 280 cm _ **RETI** Plissè grigia e nera.

DESCRIZIONE

Le zanzariere **Mini Plisse** hanno un ingombro di soli 17 mm.

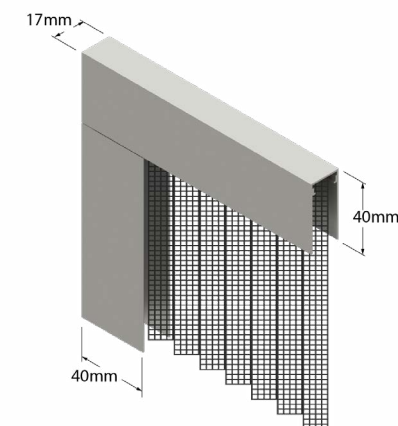
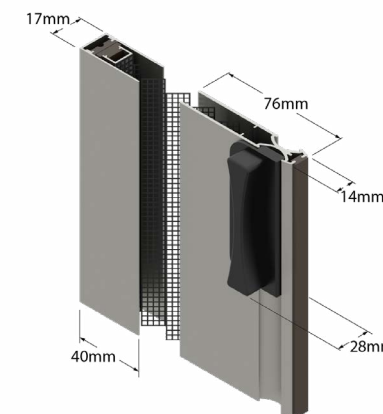
La rete ha una forma a Fisarmonica e si impacchetta al posto di riavvolgersi.

Con questo tipo di chiusura/apertura, si evita l'ingombro del cassonetto e del tubo riavvolgitore permettendo quindi degli ingombri minimi, fino a 17 mm, nei casi in cui lo spazio è ridotto.

Nelle Zanzariere avvolgenti il cassonetto di protezione e raccoglimento limita le dimensioni massime di produzione alla quantità di rete che si può avvolgere al suo interno.

Nelle Zanzariere Plisse, le dimensioni massime aumentano del 30%, per l'assenza di questo limite.

Una zanzariera Singola può facilmente arrivare a 200 cm di larghezza. La movimentazione è **laterale, agevole e leggera**.



RETE



PREZZO

Smontata

€ 19,90/mq

Montata

€ 34,90/mq

Min. 1,5 mq

SCHEMA TECNICA

INGOMBRO 11 mm _ **LARGHEZZA** da 50 a 140 cm _ **ALTEZZA** fino a 300 cm _ **TESSUTI** Screen e Oscuranti_ **RETI** Standard grigia, Bellavista grigia e nera, Antipolline grigia e nera, Bicolore, Deluxe, Antigraffio grigia e nera.

DESCRIZIONE

Il modello a Telaio fisso è indicato per infissi dove non è necessario sporgersi all'esterno e quindi un avvolgimento della rete dentro a un cassonetto. Si usa abitualmente in cantine o garage.

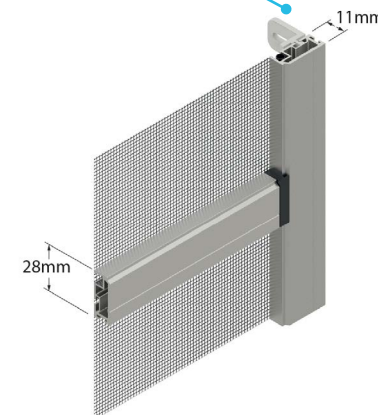
La zanzariera si può fissare al vano tramite uno spazzolino perimetrale che compensa eventuali fuori squadra, tramite delle staffe in plastica che si installano sul muro o tramite calamita magnetica in caso di una grata in ferro o inferriata. È ancora possibile una installazione "coccinella" con un attacco frontale magnetico.

Proprio per il fatto che la rete non si avvolge, è possibile installare una **rete in alluminio**, resistente ai morsi dei roditori. In caso di dimensioni oltre i 120 cm, si installa un **traverso centrale** per migliorare la stabilità.

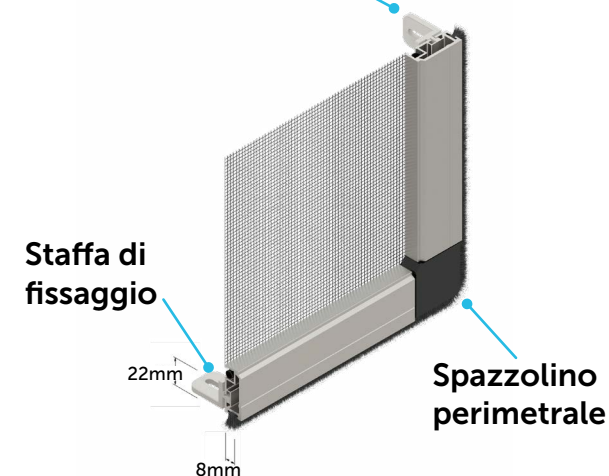
È possibile la spedizione del **modello smontato** per agevolare la spedizione ed evitare rotture durante il trasporto.



Staffa di fissaggio



Staffa di fissaggio



PREZZO

€ 99,00/mq
+ Suppl.
Min. 3 mq

SCHEMA TECNICA

INGOMBRO 100 mm _ **LARGHEZZA** fino a 400 cm _ **ALTEZZA** fino a 300 cm _ **TESSUTI** Screen e Oscuranti _
RETI Standard grigia, Bellavista grigia e nera, Antipolline grigia e nera, Bicolore, Deluxe, Antigraffio grigia e nera.

DESCRIZIONE

Le Zanzariere per balconi grandi dimensioni sono dotati di un **cassonetto ispezionabile di 100 mm**, costituito da due parti, di cui una mobile e apribile frontalmente per eseguire pulizie e manutenzioni in modo agevole senza smontare la struttura dal soffitto.

La movimentazione può essere manuale con un **argano** e un'asta magnetica oppure a **motore** con interruttore associabile alla domotica o con telecomando.

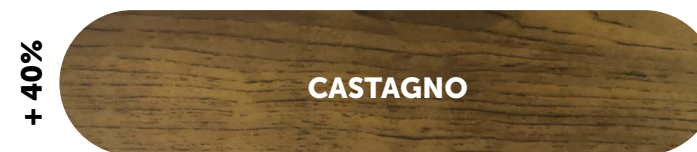
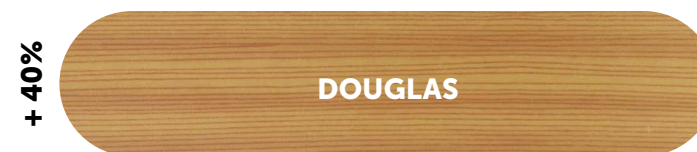
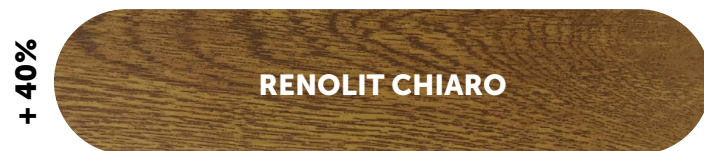
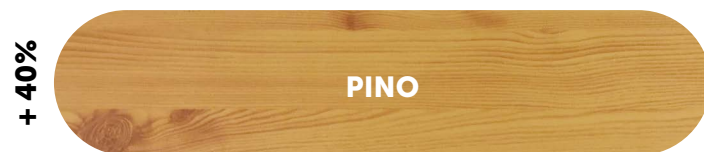
La rete presenta ai lati una **robusta fettuccia** per prevenire rotture; i bottoni in plastica che sono installati nel nastro mantengono la rete all'interno delle guide laterali. In alternativa, a differenza dei bottoni antivento, fissati ogni 30-40 cm, è disponibile la cerniera Zip che consente una **sigillatura** su tutta l'altezza della zanzariera perché è saldata in modo continuo, garantendo una maggiore durata nel tempo.



RETE







ORTENDE

Viale Galileo Ferraris, 16, 20090 Cusago MI



www.ortende.it



ordini@ortende.it



+39 02 66714802



+39 393 8909241