

Zanzariere per Porte Finestre

Le prime domande da farsi sono:

- Dove deve essere installata?

- Che spazio ho a disposizione?

A seconda infatti del vano che deve proteggere e dello spazio disponibile, si può scegliere il modello più adatto considerando le caratteristiche ed il prezzo.

- Quale Funzione deve Avere?

Bisogna proteggersi da Insetti, Roditori, Graffi di animali domestici quali gatti, Pollini per le allergie o si vuole un oscuramento al 100%? A seconda delle esigenze richieste, si può utilizzare la rete o il tessuto appropriato

Le zanzariere per questa installazione sono molteplici ed hanno tutte caratteristiche distintive.

L'apertura/chiusura per questi modelli, ad eccezione del modello a catena, è sempre laterale/orizzontale e quindi nella modalità Destra/Sinistra E NON Alto/Basso/Verticale come per le finestre.

Le caratteristiche distintive per questi modelli prendono in esame:

- l'ingombro del cassonetto

- la presenza o meno del profilo/guida a pavimento

- la presenza di una molla che avvolge la rete e quindi con modalità TUTTA Aperta o TUTTA chiusa oppure l'assenza della molla per i modelli "frizionati" che possono fermarsi in qualsiasi posizione.

Il modello **Avvolgibile** che abbiamo visto per le finestre è il più comune anche per le porte finestre ed anche in queste Zanzariere c'è la distinzione tra "Antivento" e "Spazzolino".

Differenza tra Modello Antivento e Con Spazzolino

Modello Antivento

La rete presenta ai bordi laterali una fettuccia saldata dove sono attaccati dei piccoli bottoni di plastica che, in presenza di vento, non fanno uscire la rete dalle guide posizionate a destra e sinistra.

Come ogni tipologia ci sono delle peculiarità e delle attenzioni da seguire, infatti il vantaggio è la possibilità di avere sempre una rete tesa anche in presenza di vento oltre alla resistenza della rete ai lati per la presenza della fettuccia laterale. Inoltre la presenza di una fettuccia saldata previene piccoli strappi o rotture che si possono generare con il tempo.

Lo svantaggio è che, in caso di urto accidentale, la rete si strappa e deve essere sostituita.

Spazzolino

La rete può uscire e rientrare nelle guide, dove, al suo interno, è presente un doppio spazzolino in plastica per tenere la rete tesa e all'interno delle guide.

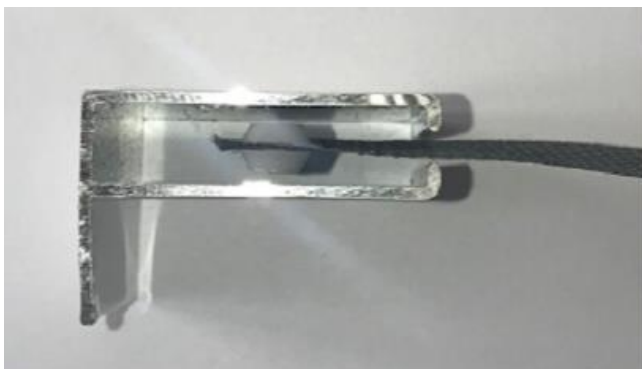
In caso di forte vento la rete può uscire ma il vantaggio di questo modello è che in caso di urto accidentale la rete può uscire e ritornare senza problemi all'interno delle guide, senza rompersi.

La dimensione del cassonetto è di poco ridotto: da 50 a 42 mm per la versione standard e da 40 a 32 mm nella versione MINI perché l'assenza dei bottoni permette alla rete di avvolgersi con minore ingombro.

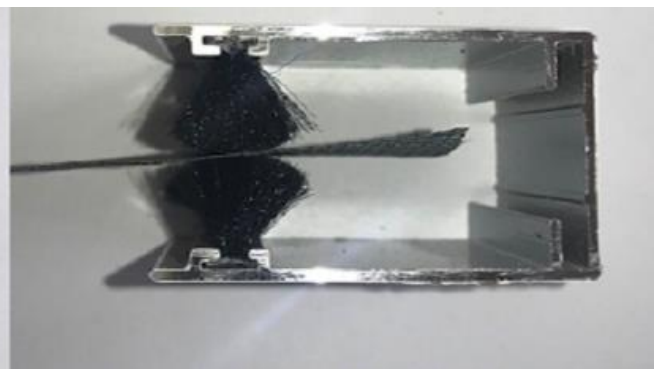
Purtroppo in questi modelli NON è presente la fettuccia di rinforzo ai lati, quindi la rete è più soggetta a piccoli strappi laterali.



Differenza tra Rete con Fettuccia e Bottone Antivento e Rete per Zanzariere con Spazzolino, soggette a piccoli graffi dovuti a normale usura.



La particolare forma della guida con i due "uncini" non permette al bottone Bianco in plastica di uscire e la rete rimane dentro le guide anche in presenza di vento



In caso di urto la rete può uscire e rientrare senza problemi perché i due spazzolini non ostacolano il movimento della rete.

I modelli **Frizionati** hanno due vantaggi principali: l'assenza del profilo a terra (o comunque la presenza di piccole piattina di 4 mm al massimo) e la possibilità di fermare il profilo maniglia in qualsiasi posizione, evitando quindi il completo avvolgimento tutte le volte che si entra o esce dalla porta.

Sono i modello più evoluti ed il prezzo, quasi il doppio rispetto a quelle avvolgenti, è giustificato dai vantaggi che si possono riscontrare.

I modelli frizionati sono ROLL OUT, SCENICA, PLISSE MINI

I modello **Scorrevoli** sono costituiti da Pannelli in Alluminio che scorrono sovrapponendosi tra loro.

Il loro azionamento è molto leggero. Si può applicare la rete in Alluminio.

L'ingombro del profilo è minimo e non supera i 3 cm di larghezza mentre a pavimento il profilo è alto solo 29 mm

Reti

Rete Standard: Grigia in Fibra di Vetro di produzione Europea o Italiana (TIE o COPACO SCREENWEAVERS), non reti Cinesi che producono cattivo odore.

Rete Bicolore +5€/mq: Permette di essere visibile ed è a strisce colorate Bianche/nere.

È usata principalmente nelle porte Finestre affinché sia visibile e si riduca il pericolo di urtarla

Rete Bellavista +7€/mq: di Colore Grigio o Nero, permette una migliore visibilità per il minore spessore dei fili.

Ovviamente ha la stessa funzione e resistenza della standard

Rete Antipolline +7€/mq: la fitta rete permette di intrappolare i pollini e non farli entrare all'interno della stanza.

Rete Antigraffio +9€/mq: di Colore Grigio o Nero è una rete più robusta e i fili sono più spessi.

È una rete resistente ai graffi dei gatti

Rete in Alluminio +7€/mq: si utilizza SOLO sui Telai Fissi perché la rete in alluminio non si può avvolgere.

Tessuti Oscuranti +18€/mq: utilizzati per ottenere un oscuramento al 100%.

Colori Alluminio

Standard: Bianco 9003, Avorio 1013, Argento Anodizzato, Bronzo Verniciato, Marrone 8017, Nero Opaco 9005;

Speciali +15%: Verde 6005, Rosso 3003;

Raffaello +40%: Grigio, Marrone, Verde e Testa di Moro

Legno +40%: Noce Medio, Noce Scuro, Pino, Castagno, Ciliegio, Douglas, Renolit Chiaro, Renolit Scuro

Zanzariera Laterale Antivento da 40 o 50 mm

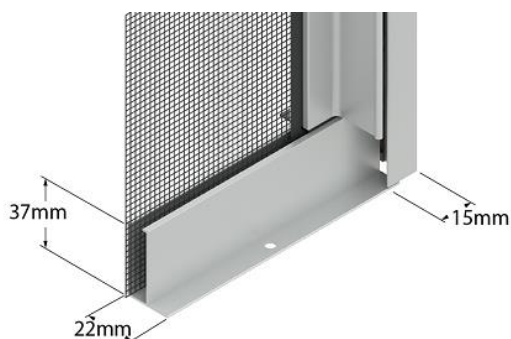
Ingombro: La Zanzariera Laterale Antivento ha un Cassonetto dove viene avvolta la rete di 50 mm o 40 mm nella sua Versione Mini.

Il profilo a pavimento è alto **37 mm**

Il freno opzionale, permette un riavvolgimento rallentato della rete; la modalità è “tutta aperta” o tutta chiusa”.

Massime Dimensioni: Larghezza 150 cm per la versione a una anta/cassonetto mentre si arriva a 280 cm per la versione a doppia anta. In caso di presenza di porte finestre a tre ante, è possibile installare una Zanzariera laterale Doppia Asimmetrica, quindi con due differenti larghezze

Prezzo: da 28 euro a mq con minimo di fatturazione 2 mq



Zanzariera Laterale Antivento da 50 mm con Guida Calpestabile

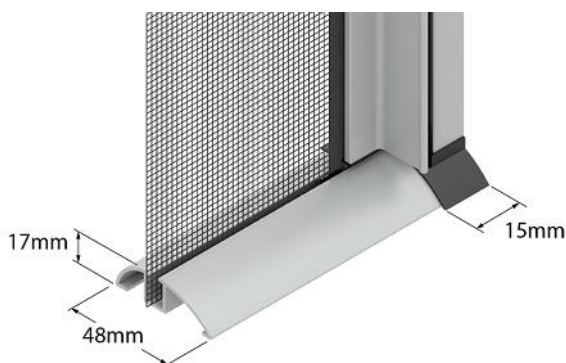
Ingombro: La Zanzariera Laterale Antivento ha un Cassonetto dove viene avvolta la rete di 50 mm

Il profilo a pavimento è alto **17 mm, di forma stondata e quindi calpestabile**

Il freno opzionale, permette un riavvolgimento rallentato della rete; la modalità è “tutta aperta” o tutta chiusa”.

Massime Dimensioni: Larghezza 150 cm per la versione a una anta/cassonetto mentre si arriva a 280 cm per la versione a doppia anta. In caso di presenza di porte finestre a tre ante, è possibile installare una Zanzariera laterale Doppia Asimmetrica, quindi con due differenti larghezze

Prezzo: 39,90 euro a mq con minimo di fatturazione 2 mq



Zanzariera Laterale con Spazzolino

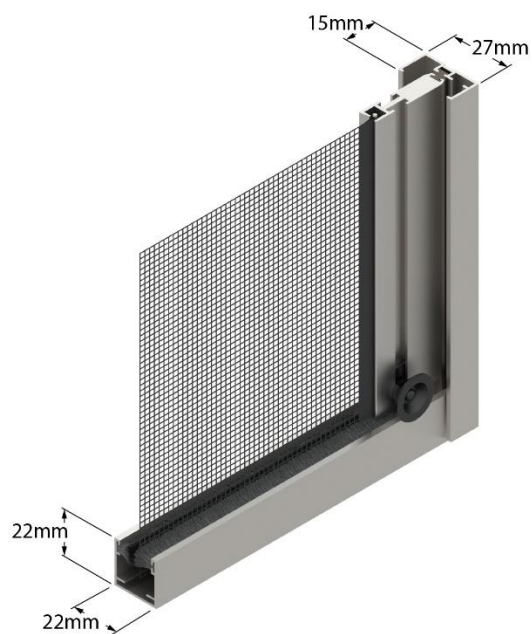
Ingombro: La Zanzariera Laterale Antivento ha un Cassonetto dove viene avvolta la rete di **42 mm e di 32 mm** nella sua versione **MINI**

Il profilo a pavimento è alto **22 mm**

Il freno opzionale, permette un riavvolgimento rallentato della rete; la modalità è “tutta aperta” o tutta chiusa”.

Massime Dimensioni: Larghezza 150 cm per la versione a una anta/cassonetto mentre si arriva a 280 cm per la versione a doppia anta. In caso di presenza di porte finestre a tre ante, è possibile installare una Zanzariera laterale Doppia Asimmetrica, quindi con due differenti larghezze

Prezzo: 39,90 euro a mq con minimo di fatturazione 2 mq



Zanzariera a Catena

Ingombro: La Zanzariera Laterale Antivento ha un Cassonetto dove viene avvolta la rete di 50 mm

Non c'è alcun profilo a pavimento

La doppia Catena, opzionale, presente all'esterno, permette di azionare la zanzariera anche dal balcone o giardino per dare la possibilità all'utente di chiudere la rete anche se non si è in casa.

Prezzo: 24,50 euro a mq con minimo di fatturazione 1,50 mq



Roll Out

Ingombro: La Zanzariera Roll Out ha un Cassonetto dove viene avvolta la rete di **40 mm**

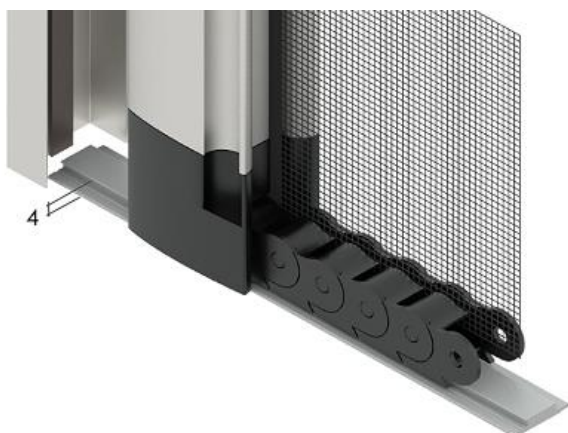
Si contraddistingue:

- per **l'assenza del profilo a pavimento**. È solo presente un profilo di pvc alto 4 mm che si attacca con biadesivo ma che non ostacola in alcun modo il passaggio
- per il fatto che è un **modello frizionato e non è presente la molla di ritorno**.
La zanzariera quindi si può fermare in tutte le posizioni.

È indicata nelle porte di grande passaggio oppure in caso di infissi scorrevoli.

Massime Dimensioni: Larghezza 150 cm per la versione a una anta/cassonetto mentre si arriva a 280 cm per la versione a doppia anta. In caso di presenza di porte finestre a tre ante, è possibile installare una Zanzariera Doppia Asimmetrica, quindi con due differenti larghezze

Prezzo: 69,90 euro a mq con minimo di fatturazione 2 mq



Scenica

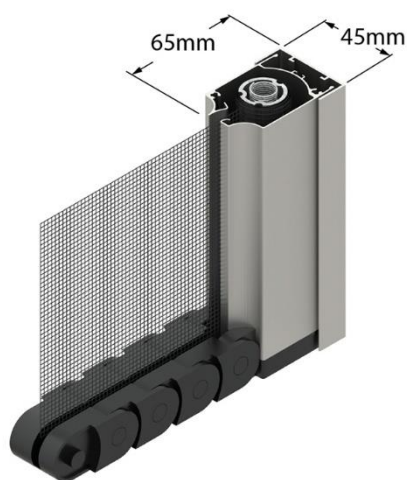
Ingombro: La Zanzariera Scenica ha un Cassonetto dove viene avvolta la rete di **50 mm**

Si contraddistingue:

- per l'**assenza del profilo a pavimento**.
- per il fatto che è un **modello frizionato e non è presente la molla di ritorno**.
La zanzariera quindi si può fermare in tutte le posizioni.

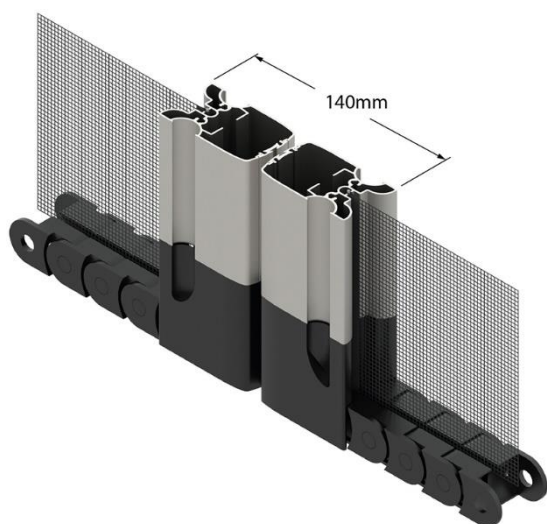
È indicata nelle porte di grande passaggio oppure in caso di infissi scorrevoli.

Prezzo: 99,90 euro a mq con minimo di fatturazione 2 mq o 4 mq per la versione doppia



Il Modello a Doppia Apertura, consente di coprire larghezze fino a 300 cm e la chiusura al centro è Magnetica.

In caso di Infissi a 3 Ante, è possibile avere il modello a Doppia apertura con Ante Sfalsate per azionare l'apertura e chiusura in modo agevole



Plisse

Ingombro: La Zanzariera Plisse NON ha un Cassonetto dove viene avvolta la rete. La classica rete a fisarmonica viene "impacchettata" all'interno di un profilo a "U" di soli 17 mm.

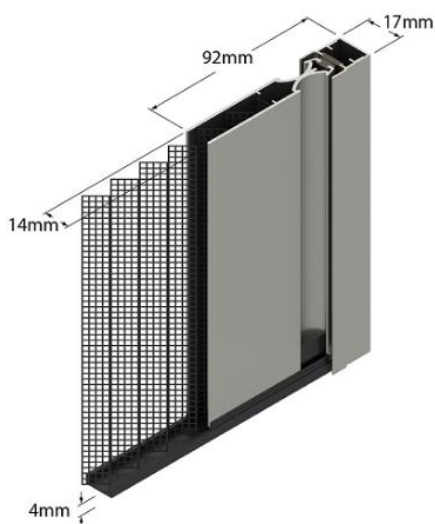
Si contraddistingue:

- per **l'assenza del profilo a pavimento**. È solo presente un profilo di pvc alto 4 mm che si attacca con biadesivo ma che non ostacola in alcun modo il passaggio
- per il fatto che è un **modello frizionato e non è presente la molla di ritorno**.
La zanzariera quindi si può fermare in tutte le posizioni.

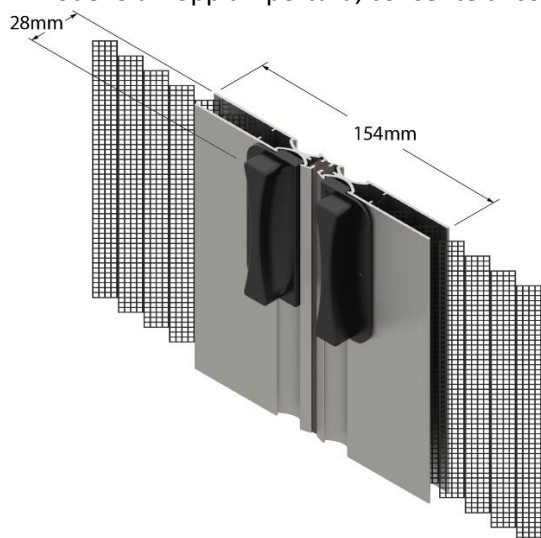
Massime Dimensioni: Larghezza 250 cm per la versione a una anta/cassonetto mentre si arriva a 480 cm per la versione a doppia anta.

È indicata nelle porte di grande passaggio, in caso di infissi scorrevoli, in caso sia necessario un minimo ingombro per il poco spazio a disposizione o quando si hanno grandi aperture a 4 ante.

Prezzo: 69 euro a mq con minimo di fatturazione 2 mq o 4 mq per la versione doppia



Il Modello a Doppia Apertura, consente di coprire larghezze fino a 300 cm e la chiusura al centro è Magnetica.



Zanzariere Scorrevoli

Ingombro: Le zanzariere Scorrevoli sono costituite da pannelli fissi che si sovrappongono tra di loro. Possono essere a 2, 3 o 4 ante per le superfici più ampie. Non si ha quindi un cassonetto che avvolge la rete. L'ingombro del profilo è di **33 mm**

Massime Dimensioni: Larghezza 480 cm per la versione a 4 pannelli

È indicata nelle porte di grande passaggio, in caso di infissi scorrevoli, in caso sia necessario un minimo ingombro per il poco spazio a disposizione o quando si hanno grandi aperture.

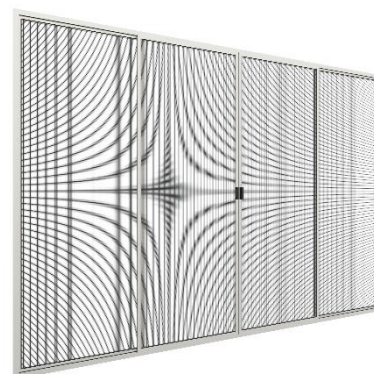
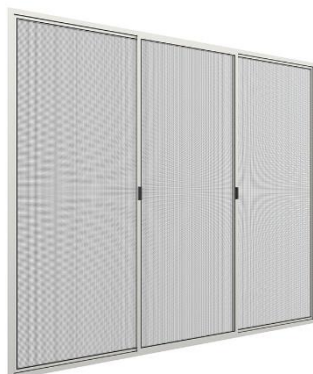
Nelle zanzariere a Telaio fisso, come questo modello, è possibile avere, oltre a tutte le reti opzionali, anche quella in alluminio. La rete in alluminio infatti non si può avvolgere e si può installare solo in questi modelli.

Prezzo:

49,00 euro a mq per la versione a 2 ante, con minimo di fatturazione 2 mq

59,00 euro per la versione a 3 ante, con minimo di fatturazione 3 mq

69,00 euro a mq per la versione a 4 ante, con minimo di fatturazione 4 mq



Porta Battente

Ingombro: La Zanzariera a Porta non ha un cassonetto dove viene avvolta la rete. È costituita da un telaio in alluminio proprio a forma di porta.

Non c'è alcun profilo a pavimento

È possibile avere come opzione la Gattaiola per il passaggio di animali domestici

Nelle zanzariere a Telaio fisso, come questo modello, è possibile avere, oltre a tutte le reti opzionali, anche quella in alluminio. La rete in alluminio infatti non si può avvolgere e si può installare solo in questi modelli.

Prezzo:

59,90 euro a mq per la versione a 1 anta con minimo di fatturazione 2 mq

69,90 euro a mq per la versione a 2 ante con minimo di fatturazione 3 mq



| Porte - Finestre | | | | | | | | | | |
|------------------------|---|--|---|---|---|---------------------------|------------------------|--|---|---|
| | ANTIVENTO | | | SPAZZOLINO | | | | | | |
| MODELLI | Laterale | Laterale Guida Bassa | Catena | Laterale | Catena | Roll Out | Scenica | Plisse | Porta Battente | Scorrevole |
| Prezzo a Mq, Euro | 28,00 | 39,00 | 24,50 | 39,90 | 24,50 | 69,00 | 99,00 | 69 | 49 | 49,00 e 2 Ante; 59,00 a 3 ante,; 69,00 a 4 ante. |
| Cassonetto (mm) | 50 mm | 50 mm | 50 mm | 42 mm | 42 mm | 50 mm | 50 mm | 17 mm | 30 m | 33 mm |
| Prezzo a Mq MINI, Euro | 39,90 | N.D | N.D | 39,90 | N.D | | | | | |
| Cassonetto MINI (mm) | 40 mm | | | 32 mm | | | | | | |
| Min Fatturazione | 2 | 2 | 1,5 | 2 | 1,5 | 2 | 2 | 2 | 2 | 2,3,4 mq |
| Qualità | Fettuccia laterale saldata, | | | | | | | Zanzariera dal minimo ingombro e da grandi larghezze. Possibilità di raggiungere fino 480 cm | Porta con differenti configurazioni di apertura. Possibilità di gattaiola per entrata e uscita di animali domestici | Sono dei telai che scorrono tra di loro, molto semplici e leggeri da movimentare. Possibilità di rete in alluminio ed utilizzati anche per chiudere balconi |
| | . Pratica, Economica, di facile installazione Cassonetto con spazzolino di protezione affinché non entrino insetti all'interno a fare il nido | | | | | | | | | |
| Caratteristiche | Guida a pavimento di 37 mm | La guida bassa è calpestabile alta 15 mm | Non c'è la guida bassa | La guida bassa è calpestabile alta 22 mm | Non c'è la guida bassa | La guida è alta solo 5 mm | Non c'è la guida bassa | Guida di 4 mm | Non c'è la guida bassa | Guida di 30 mm |
| | La zanzariera non si ferma in qualsiasi posizione, ma può essere provvista di un freno per un raccoglimento più lento | | La zanzariera si può fermare in qualsiasi posizione | La zanzariera non si ferma in qualsiasi posizione, ma può essere provvista di | La zanzariera si può fermare in qualsiasi posizione | | | | | |