



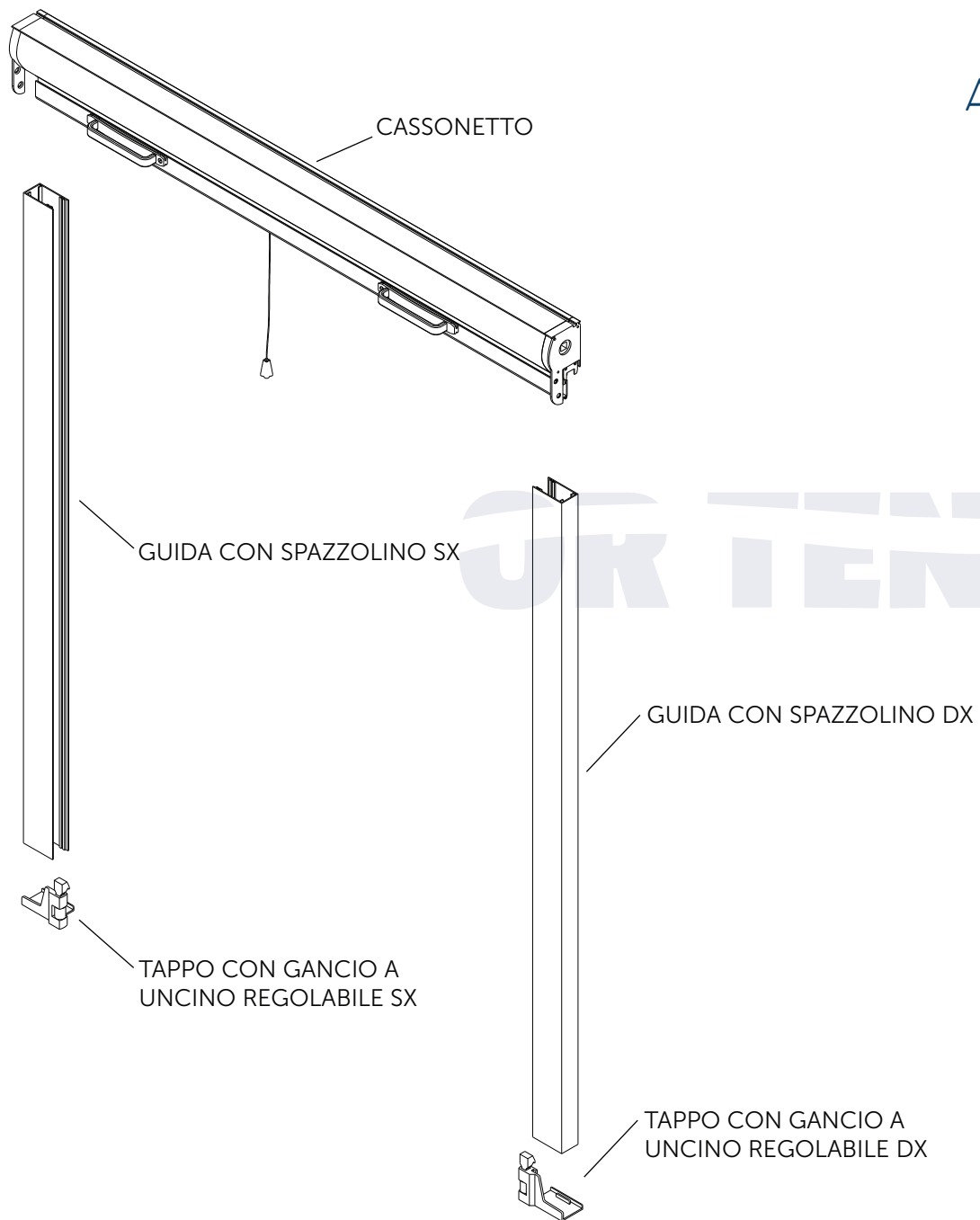
## SCHEMA DI MONTAGGIO ZSM32

ZANZARIERA CON SPAZZOLE ANTIVENTO

VERTICALE A MOLLA

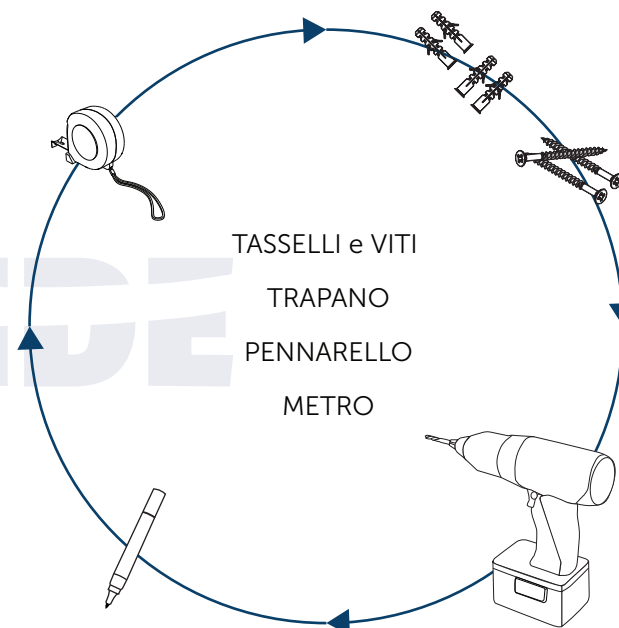
DA 32mm

# DISTINTA



## ATTREZZI PER IL MONTAGGIO

Assicurarsi di avere con se tutto lo stretto necessario per un comodo e sicuro montaggio.



# INSTALLAZIONE DEL CASSONETTO

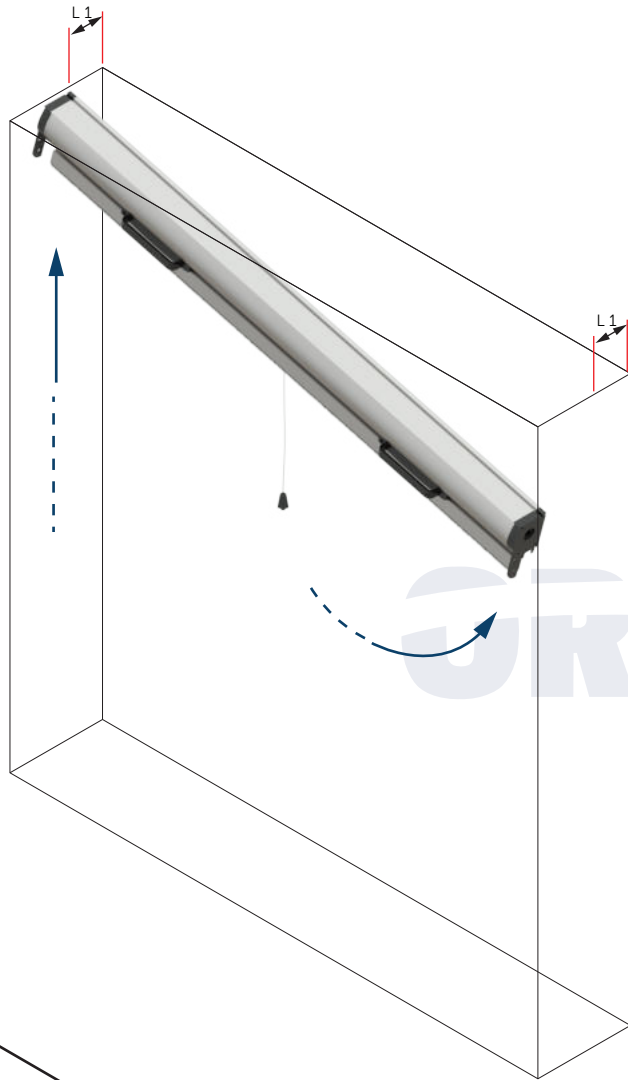


Fig.1

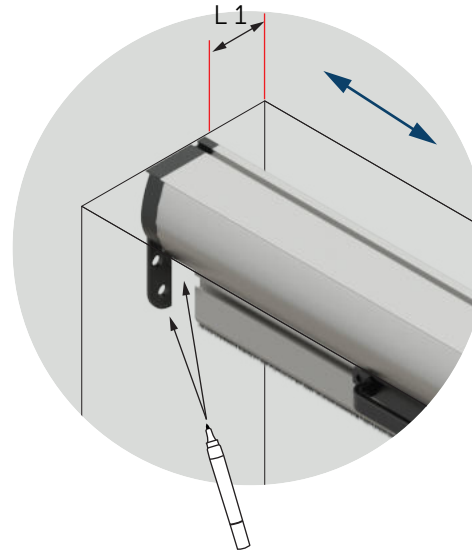


Fig.2

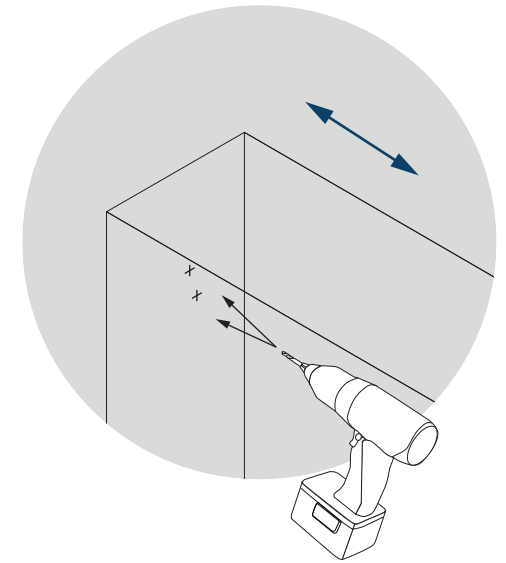


Fig.3

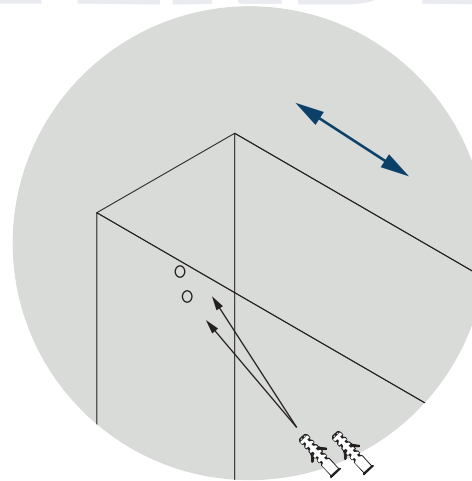
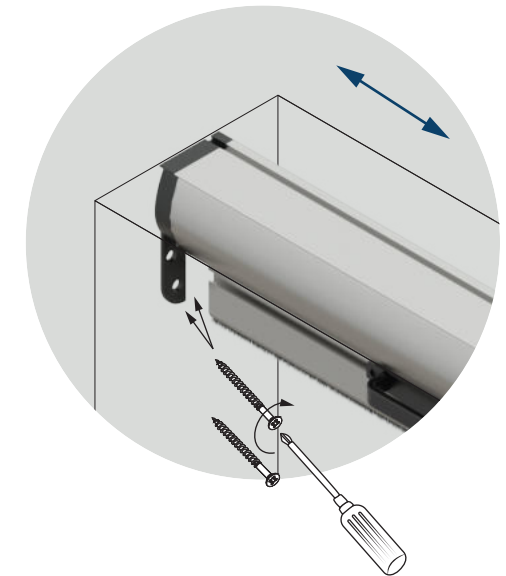


Fig.4



Alloggia il cassonetto nel vano, controlla il parallelismo L1 e segna con un pennarello la posizione dei fori (Fig 1). Fora in corrispondenza dei segni (Fig 2). Inserisci i tasselli nei fori (Fig 3). Blocca le due testate del cassonetto con le viti nei tasselli (Fig 4).

# INSTALLAZIONE DELLE GUIDE

Fig.7

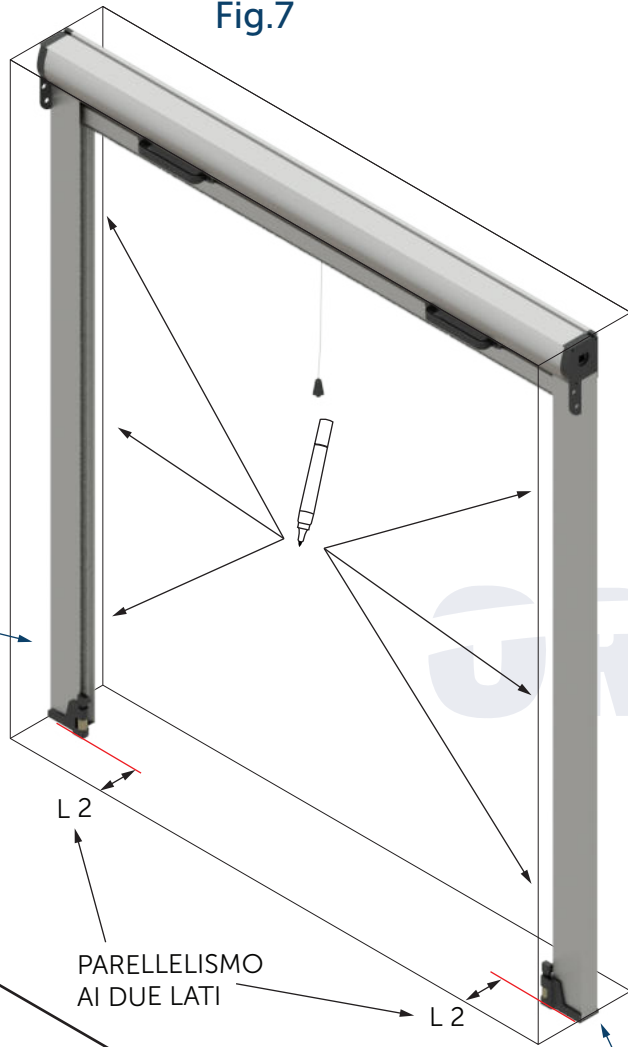


Fig.5

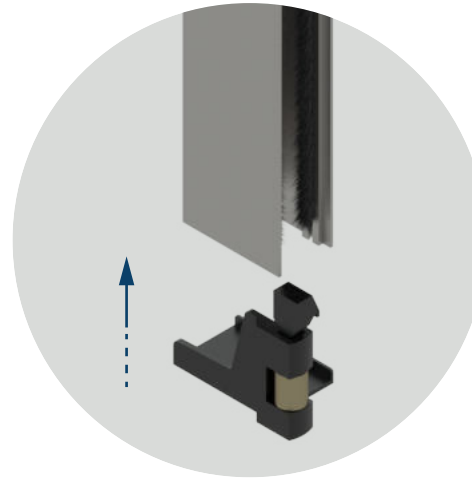


Fig.6

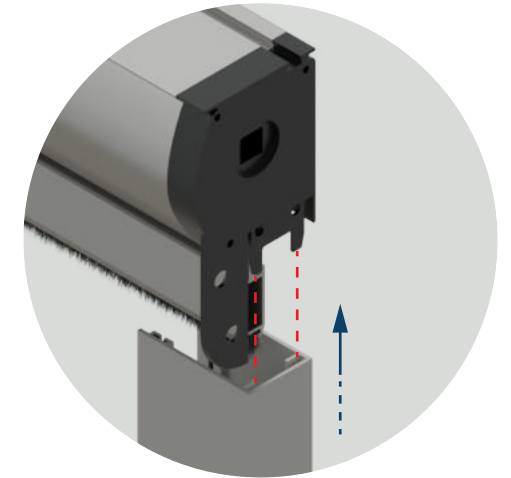


Fig.8

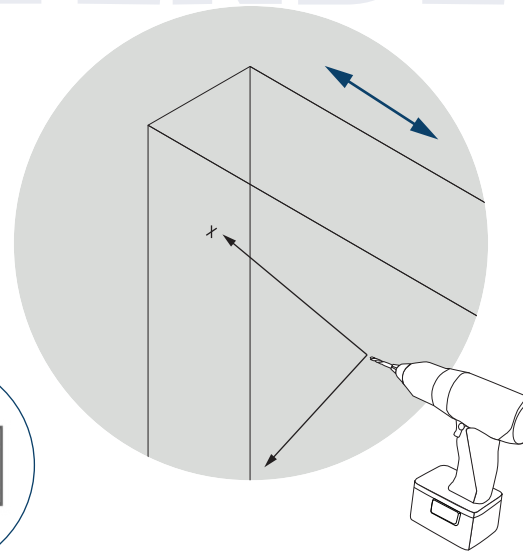
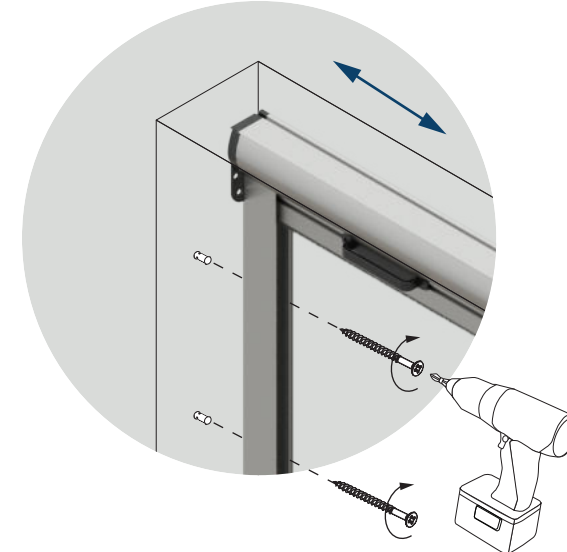


Fig.9



Inserisci i ganci in plastica alle estremità delle guide (Fig 5). Inserisci le guide nell'alloggio dedicato sulle cuffie (Fig 6). Controlla il corretto parallelismo tra le due guide L2 e segna la posizione dei fori con un pennarello (Fig 7). Esegui i fori in entrambi i lati (Fig 8). Inserisci i tasselli e fissa le guide con le viti (Fig 9).

# FUNZIONAMENTO

## SISTEMI VERTICALI A MOLLA

Per agganciare la zanzariera, abbassa il profilo maniglia fino al blocco dello stesso grazie ai ganci presenti nelle guide (Fig 1).

Per sganciare la zanzariera e riavvolgere il telo, fai ruotare verso l'interno il profilo barramaniglia utilizzando entrambe le mani (Fig 2).

Per evitare il riavvolgimento rapido della rete, tieni la corda e fai rientrare la rete in maniera lenta (Fig 3).

Per regolare l'altezza dell'uncino affinché blocchi il profilo maniglia in maniera corretta, regola l'altezza dell'uncino con il perno (Fig 4)

AGGANCIAMENTO

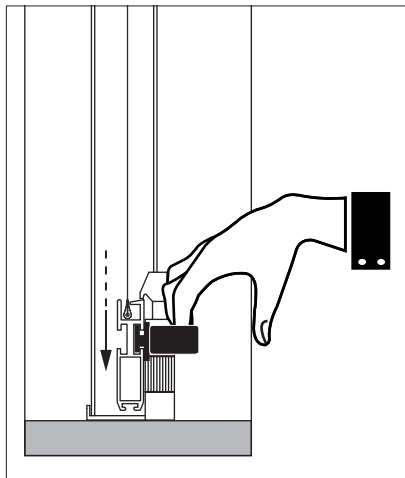


Fig. 1

Aggancio tra uncino  
E profilo maniglia

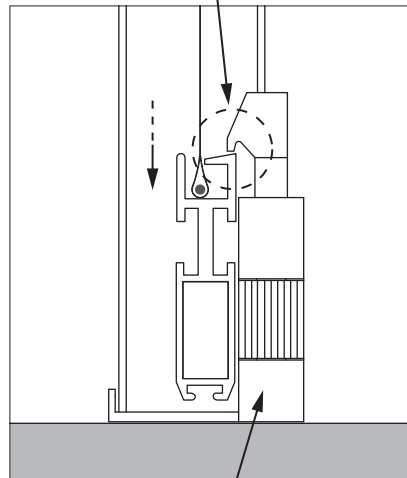


Fig. 4

Perno

SGANCIAMENTO

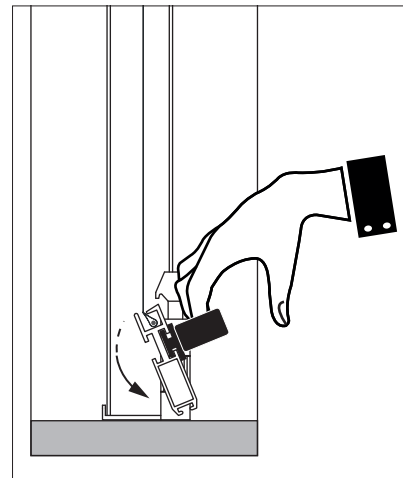
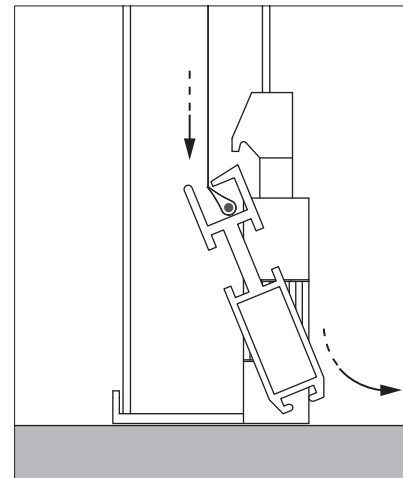


Fig. 2



ACCOMPAGNAMENTO

Fig. 3

In caso di forte vento lasciare la rete avvolta all'interno del cassonetto.

