



SCHEMA DI MONTAGGIO ZPB2

ZANZARIERA PORTA A BATTENTE

APERTURA A CERNIERA

A 2 ANTE

DISTINTA

TELAIO ZANZARIERA

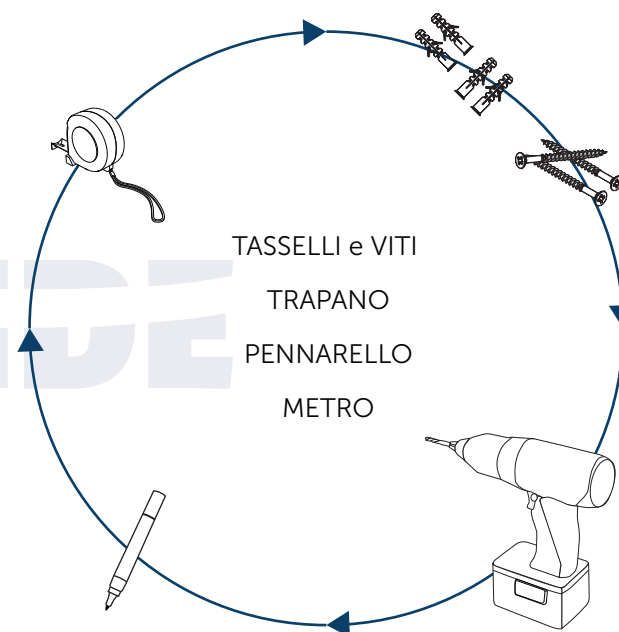
POMELLI MANIGLIE

ANTA SX ZANZARIERA

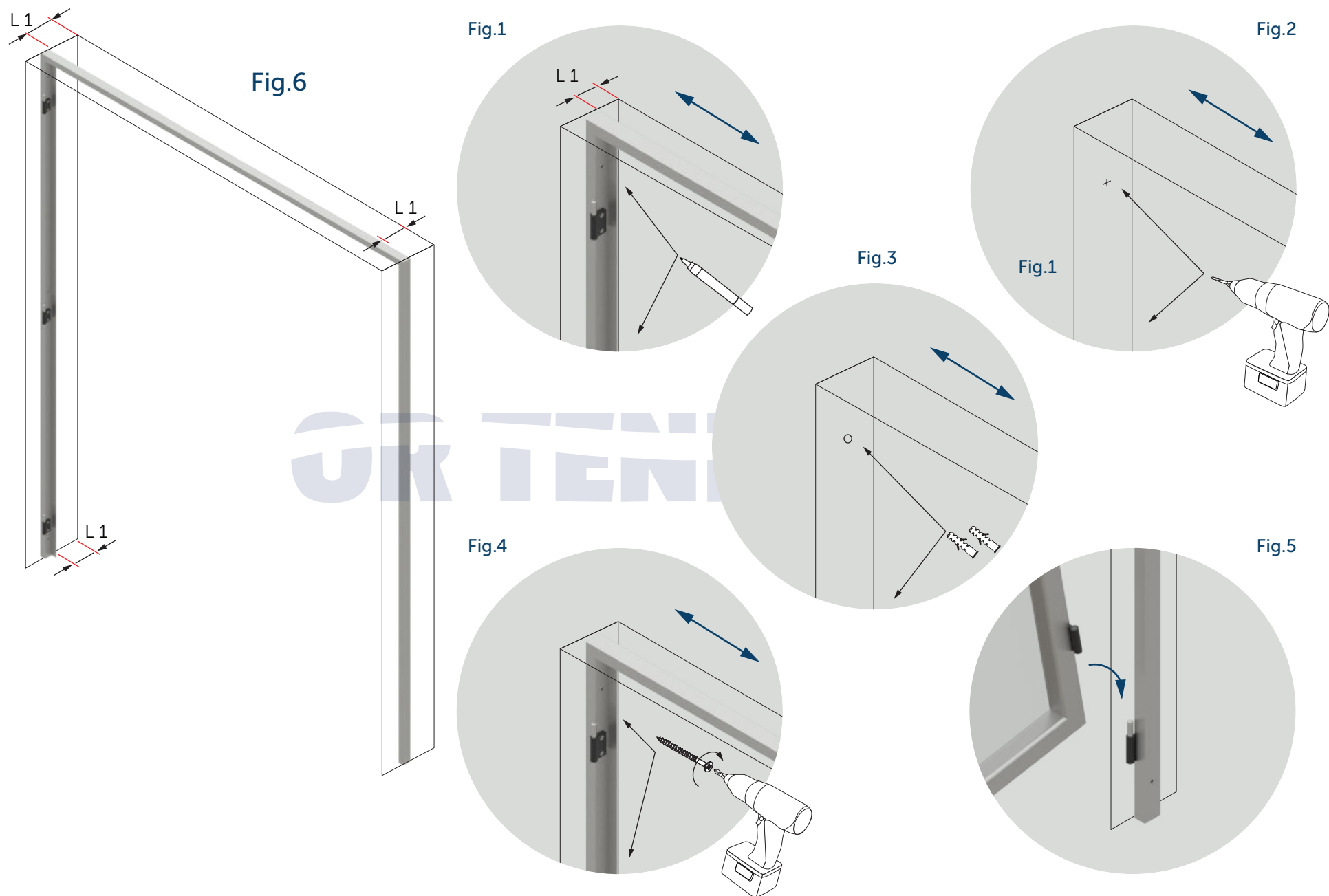
ANTA DX ZANZARIERA

ATTREZZI PER IL MONTAGGIO

Assicurarsi di avere con se tutto lo stretto necessario per un comodo e sicuro montaggio.



FASI MONTAGGIO TELAIO CON INSERIMENTO ANTE



Posiziona la frame in verticale, controlla il parallelismo L 1 e segna i punti con un pennarello in corrispondenza dei fori (Fig 1 e 6). Togli la frame ed esegui i fori (Fig 2). Inserisci i tasselli nei fori (Fig 3). Riposiziona la frame e fissala con le viti (Fig 4). Alloggia le due ante (Fig 5).