

GR TENDÉ

*Manuale d'uso e manutenzione
Come prendere le misure*

TENDE A RULLO

SOMMARIO

Come prendere le misure.....	4
<i>Installazione all'interno di un Vano o Nicchia.....</i>	<i>4</i>
<i>Installazione all'esterno di un Vano o Nicchia.....</i>	<i>5</i>

COME PRENDERE LE MISURE

Installazione all'interno di un Vano o Nicchia

Prendete la misura di larghezza da muro a muro in tre punti e comunicateci quello inferiore (Fig.1).

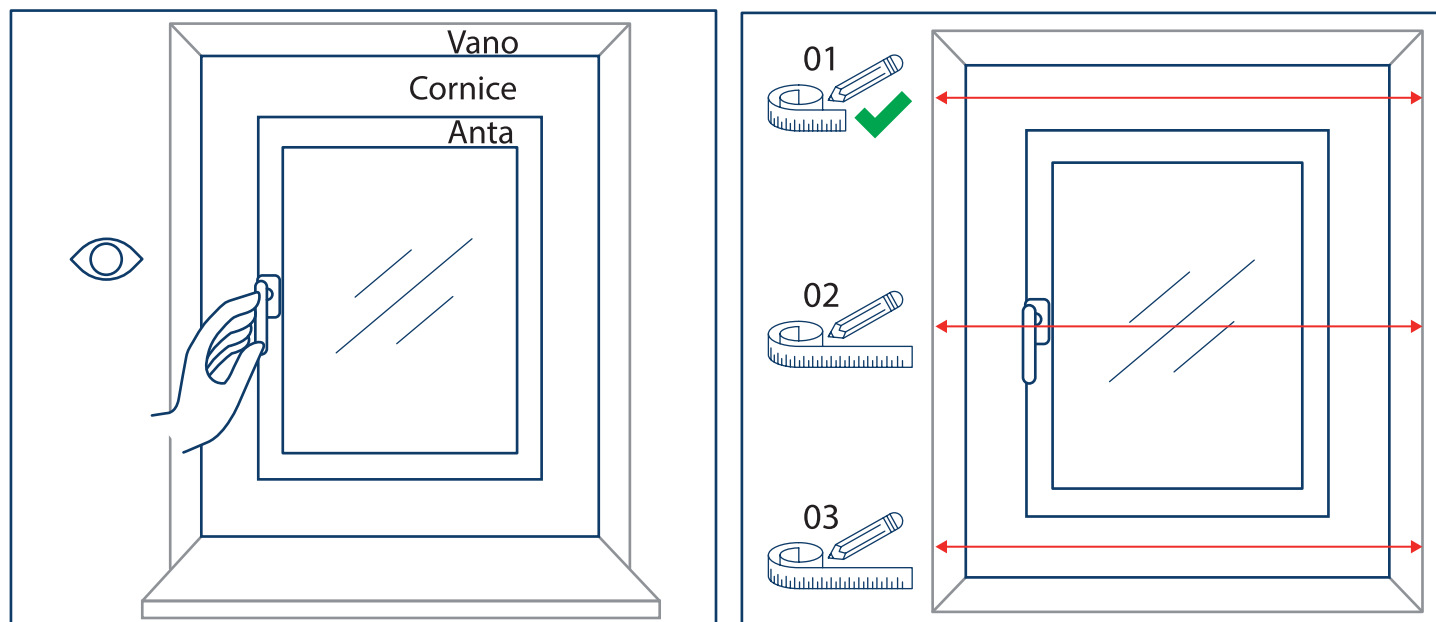


Fig.1

Noi produrremo la tenda da 2 a 4 mm in meno per lato affinché entri agevolmente nel vano.

Fate attenzione alle dimensioni della tenda raccolta/impacchettata e controllate se è possibile aprire l'anta dell'infisso (Fig.2).

In caso non sia possibile aprire l'anta, bisogna installare la tenda all'esterno del vano (Fig.3).

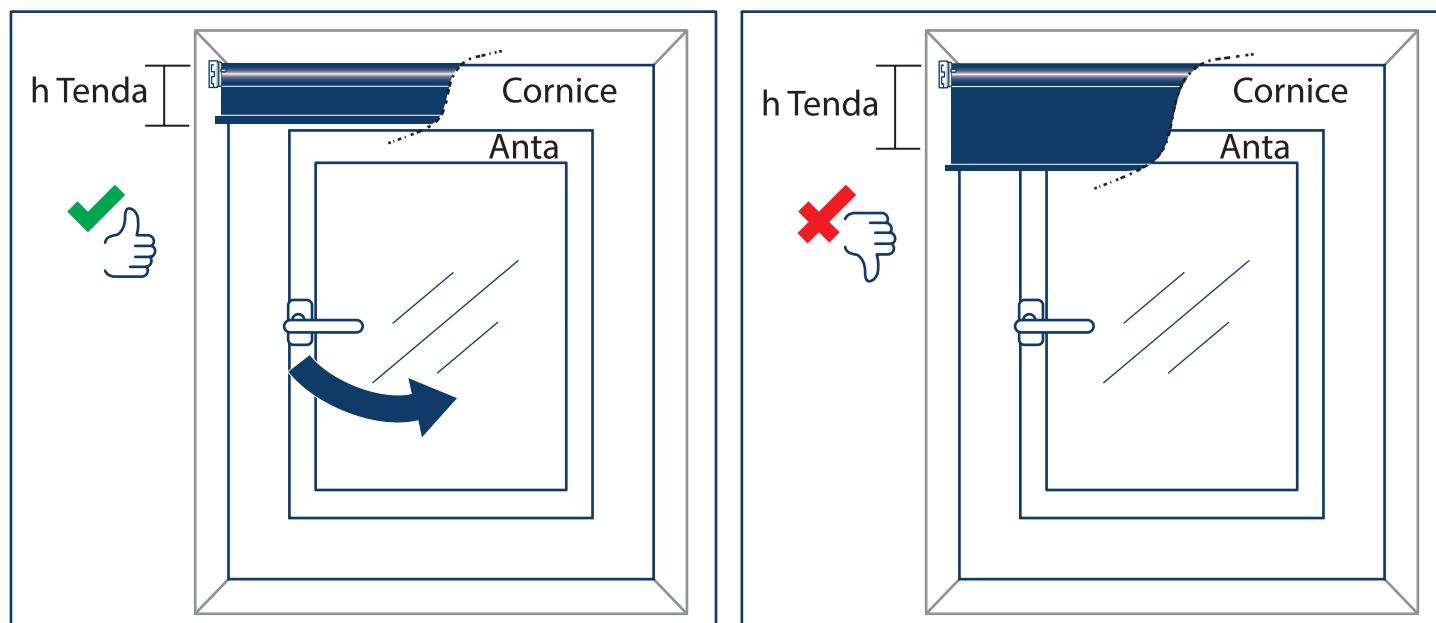


Fig.3

Installazione all'esterno di un Vano o Nicchia

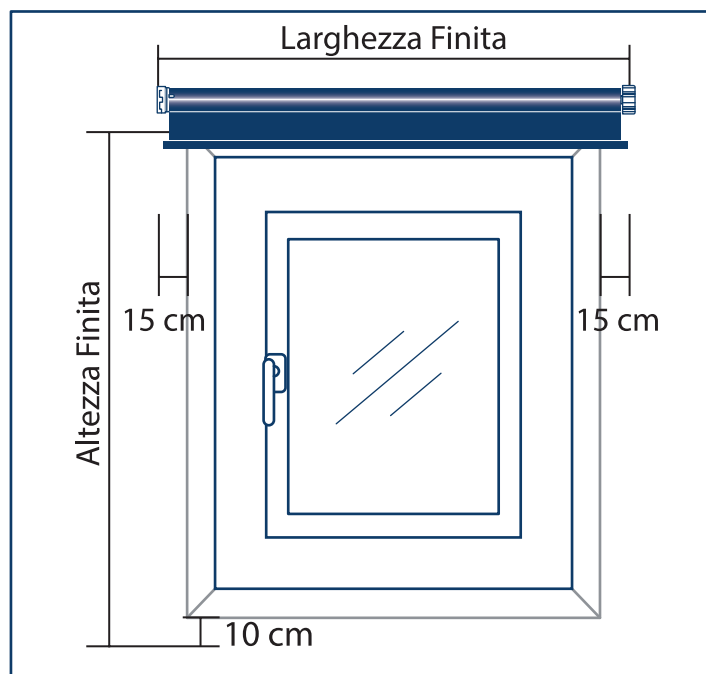
Prendete la misura da muro a muro.

Consigliamo di fornirci le misure della tenda con le seguenti indicazioni

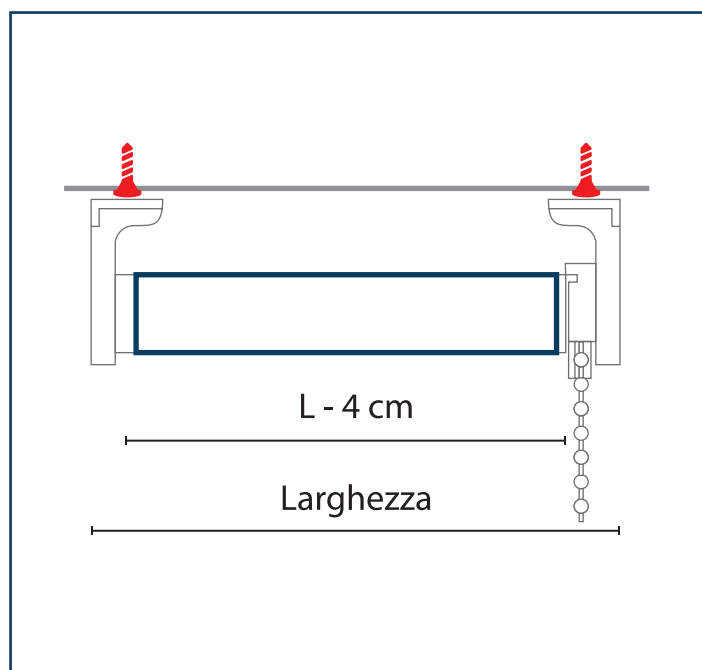
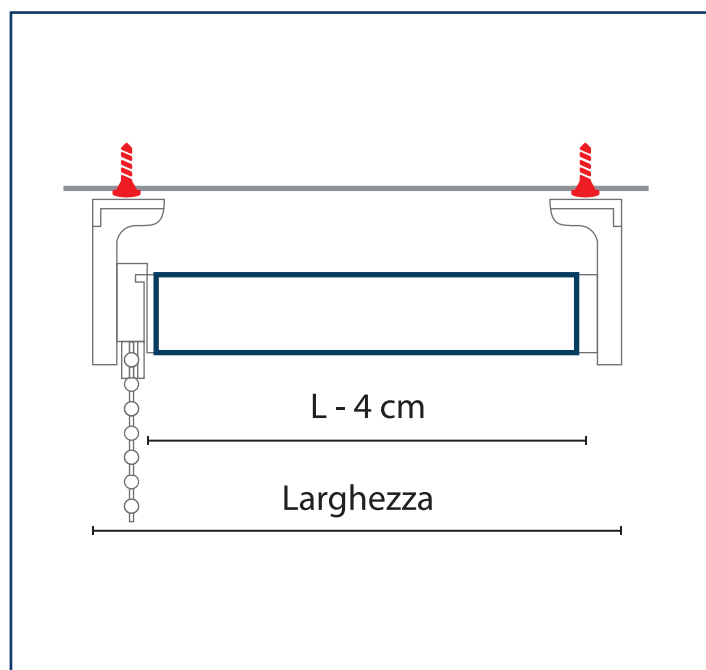
Larghezza + 10 cm per lato

Altezza + 10 cm nella parte inferiore e + 10 cm nella parte superiore

Il tessuto in questo modo coprirà tutto il vano



Per le tende a Rullo, il tessuto è 4 cm in meno rispetto alla larghezza finita della tenda per la presenza di Gruppo comando (catena), Staffe e Copristaffe.



OR TENDE

OR TENDE

Via Edison Tommaso 68/70 - 20019 Settimo Milanese (MI)

Tel. +39.02 66 714 802 Fax: +39.02 66711 675

ordini@or1955.it